

Catálogo de Serviços do SFN

Volume III

Versão 5.07

Brasília, 18 de agosto de 2023.

Histórico de Revisões do Volume

Data	Versão	Descrição	Autor
18/08/2023	5.07	Publicação da versão 5.07 do Catálogo de Serviços.	Deinf

Este catálogo foi publicado pelo Departamento de Tecnologia da Informação do Banco Central do Brasil – Deinf, conforme competência expressa na Circular 3.970, de 28 de novembro de 2019. São gestores de serviços do catálogo: unidades de negócio do Banco Central do Brasil – BCB, Secretaria do Tesouro Nacional – STN, Brasil, Bolsa, Balcão – B3 e Câmara Interbancária de Pagamentos – CIP.

ÍNDICE

INTRODUÇÃO	4
Estrutura do Catálogo	5
Especificação Técnica de Mensagens e de Arquivos	9
Codificação das Mensagens	10
Estrutura da Mensagem	11
Tamanho de Mensagens.....	16
Continuação de Mensagens	17
Utilização de Arquivos	25
Mensagem de Estímulo com Opção de Resposta por Arquivo	25
Mensagens de Solicitação e Aviso de Disponibilidade de Arquivo	30
Retorno de Mensagens com Erro.....	32
GRUPOS DE SERVIÇOS	33
Grupo de Serviços CAM.....	34
Grupo de Serviços CCR.....	121
Grupo de Serviços CCS	130
Grupo de Serviços COR.....	144
Grupo de Serviços CQL.....	161
Grupo de Serviços ECR.....	165
Grupo de Serviços GEN.....	171
Grupo de Serviços LEI	190
Grupo de Serviços PTX	199
Grupo de Serviços SCG	204

INTRODUÇÃO

A finalidade deste catálogo é regulamentar os padrões técnicos das mensagens e dos arquivos necessários para implementar a comunicação eletrônica de dados no âmbito do SFN. Sua publicação é de responsabilidade do Banco Central do Brasil.

O XML (*eXtensible Markup Language*) é a linguagem obrigatória para a especificação das mensagens deste catálogo e, opcionalmente, para os arquivos. O padrão XML utilizado é o da versão 1.0, que está definido pela W3C (*World Wide Web Consortium*), no endereço <http://www.w3.org>. Para validação da estrutura de uma mensagem XML, são necessários um interpretador XML (*parser*) e arquivos XML *Schema Definition* (XSD) com as suas definições de leiaute.

Todas as mensagens contidas neste catálogo têm sua estrutura descrita no conjunto de arquivos XSD disponível na página do Banco Central do Brasil, na internet.

O Manual de Redes do SFN e o Manual de Segurança do SFN contêm padrões técnicos para a transmissão das mensagens e dos arquivos que complementam os padrões descritos neste catálogo.

Estrutura do Catálogo

Conceitos Básicos

A definição de alguns conceitos básicos é necessária para a efetiva compreensão da estrutura deste Catálogo.

Participante do SFN – refere-se a qualquer instituição autorizada pelo Banco Central ou ente de governo cujos sistemas se comunicam eletronicamente conforme disposto na Circular 3.629, de 19 de fevereiro de 2013. Os participantes do SFN interagem por meio de mensagens e de arquivos, nas redes homologadas pelo Banco Central.

Mensagem – conjunto estruturado de informações trocado entre participantes do SFN com a finalidade de solicitar uma operação, informar um resultado operacional, avisar a ocorrência de mudança operacional ou outra informação relevante. Toda mensagem possui um cabeçalho de segurança, cuja definição está descrita no Manual de Segurança do SFN, e um corpo, estruturado em *tags* XML, descrito neste catálogo.

Existem cinco classes de mensagens:

- **Mensagem de Estímulo** – mensagem por meio da qual o participante do SFN pode requisitar uma operação ou passar uma informação para um ou mais participantes do SFN. Exemplo: LTR0003 – Requisição de Transferência de RB com Notificação.
- **Mensagem de Resposta ao Requisitante** – informa ao requisitante o estado atual de uma operação. Uma operação pode gerar múltiplas mensagens de resposta ao requisitante, caso existam estados intermediários a serem informados. Exemplo: LTR0003R1 – Resposta ao requisitante de Transferência de RB com Notificação.
- **Mensagem de Resposta a Terceiros** – enviada a participante do SFN não-requisitante, beneficiado ou envolvido em uma operação. Exemplo: LTR0003R2 – Resposta a Terceiros de Transferência de RB com Notificação.
- **Mensagem de Resposta ao Notificado** – enviada a participante do SFN não-requisitante que, no contexto de determinada operação, embora não diretamente envolvido, deva ser notificado. Exemplo: LTR0003R3 – Resposta ao Notificado sobre Transferência de RB com Notificação..
- **Mensagem de Erro** – enviada em retorno ao participante do SFN emissor quando houver qualquer tipo de erro de formação ou conteúdo da mensagem original. Para detalhamento do tratamento de erros, ver item **Retorno de Mensagens com Erro**.

Para cada mensagem, o catálogo apresenta:

- Nome da mensagem;
- Código da mensagem;
- Participante emissor;
- Participante destinatário;
- Lista dos campos que compõem a mensagem, suas respectivas *tags* e indicador de multiplicidade das suas ocorrências e a combinação de alternativas exclusivas para seu preenchimento (campo “ou exclusivo”).

O indicador de multiplicidade obedece à notação $[x..y]$, em que x é o número mínimo (no XSD, *minOccurs*) e y o número máximo (no XSD, *maxOccurs*) de ocorrências do campo. Um campo será opcional quando x for igual a 0 (zero). Um campo será obrigatório quando x for maior ou igual a 1 (um). Quando y for maior que 1 (um), o campo admitirá repetição de ocorrências até o limite de y . A quantidade de ocorrências será ilimitada quando y possuir valor literal “n”.

A notação do “ou exclusivo” (no XSD, *choice*) ocorre entre parênteses, indicando que se trata de opção entre campos ou grupo de campos.

- Se todos os campos envolvidos na coluna “Ou” possuírem multiplicidade obrigatória, somente um dos campos deverá ser informado;
- se todos os campos envolvidos na coluna “Ou” possuírem multiplicidade opcional, nenhum ou somente um dos campos poderá ser informado.

Evento – conjunto de mensagens correlatas que viabiliza uma operação dentro de um serviço. Exemplo: LTR0003 – IF requisita Transferência de Reservas Bancárias com notificação.

Para cada evento é apresentado:

- Nome do evento;
- Descrição;
- Observação;
- Código do fluxo de evento;
- Mensagens associadas ao evento;
- Regras associadas ao evento.

Domínio – conjunto de valores possíveis que determinado tipo de campo pode assumir.

Domínio de Sistema – identificação do nível de isolamento dos eventos. Pode assumir os valores SPB01, SPB02, MES01, MES02 ou MES03, informados no campo DomSist do segmento BCMSG da mensagem.

- Os Domínios de Sistema SPB01 e SPB02 relacionam-se com processos de negócio do Sistema de Pagamentos Brasileiro.
- Os Domínios de Sistema MES01, MES02 e MES03 identificam serviços não relacionados ao Sistema de Pagamentos Brasileiro. MES é a sigla para Mensageria do Sisbacen.

O Domínio de Sistema de cada evento está explicitado na descrição introdutória dos Grupos de Serviços deste Catálogo.

Serviço – conjunto de eventos funcionalmente correlatos. Exemplo: Transferência entre instituições financeiras por conta de cliente.

Grupo de Serviços – conjunto de serviços relacionados a um mesmo negócio. Exemplo: STR – Sistema de Transferência de Reservas, RCO – Recolhimentos Compulsórios, RDC – Redesconto do Banco Central. A cada grupo de serviços, é destinado um capítulo no catálogo, em que são identificados os respectivos serviços e eventos.

Prestador de Serviços – no contexto deste catálogo, refere-se à instituição com a qual os demais participantes do SFN se relacionam para obtenção dos serviços aqui descritos. Os prestadores típicos são o Banco Central do Brasil, a Secretaria do Tesouro Nacional e as câmaras de compensação e de liquidação. Demais participantes poderão exercer o papel de prestador de serviço, caso autorizados pelo Banco Central do Brasil e satisfeitas as condições expressas neste catálogo, no Manual de Redes do SFN e no Manual de Segurança do SFN.

Gestor de Serviços – instituição, entidade ou unidade de negócio responsável pela gestão de um negócio implementado por meio de comunicação eletrônica de dados que componha, por determinação do BCB, o Catálogo de Serviços.

Unidade de Negócio – departamentos do Banco Central do Brasil, gestores de um determinado grupo de serviços ou responsáveis pela regulamentação ou aprovação do negócio que o origina.

Documento de Requisitos de Negócio (DRN) – especificação de negócio referente à criação ou à alteração no funcionamento de um determinado serviço.

Grade Horária – um dos períodos do fluxo operacional implementado por um prestador de serviços. A grade horária indica uma janela de tempo para recebimento de mensagens pelo prestador. As mensagens podem estar associadas a uma ou mais grades horárias.

A grade horária deve ser expressa no formato XXXYY, em que:

- XXX – código do grupo de serviços disponibilizado pelo prestador de serviços; e
- YY – codificação alfanumérica (A a Z e 0 a 9).

Exemplos: STR01, SEL06, PAGD1.

A relação de todas as grades horárias pode ser consultada no documento Dicionário de Domínios, observando-se os valores possíveis para o tipo “CodGrd”.

Os prestadores de serviço devem divulgar as definições de duração, horas de início e de fim de cada grade horária, as associações entre as mensagens e demais regras consideradas relevantes para a implementação do fluxo operacional dos seus sistemas.

Fluxo de Evento – diagrama contendo seqüência de mensagens de um evento.

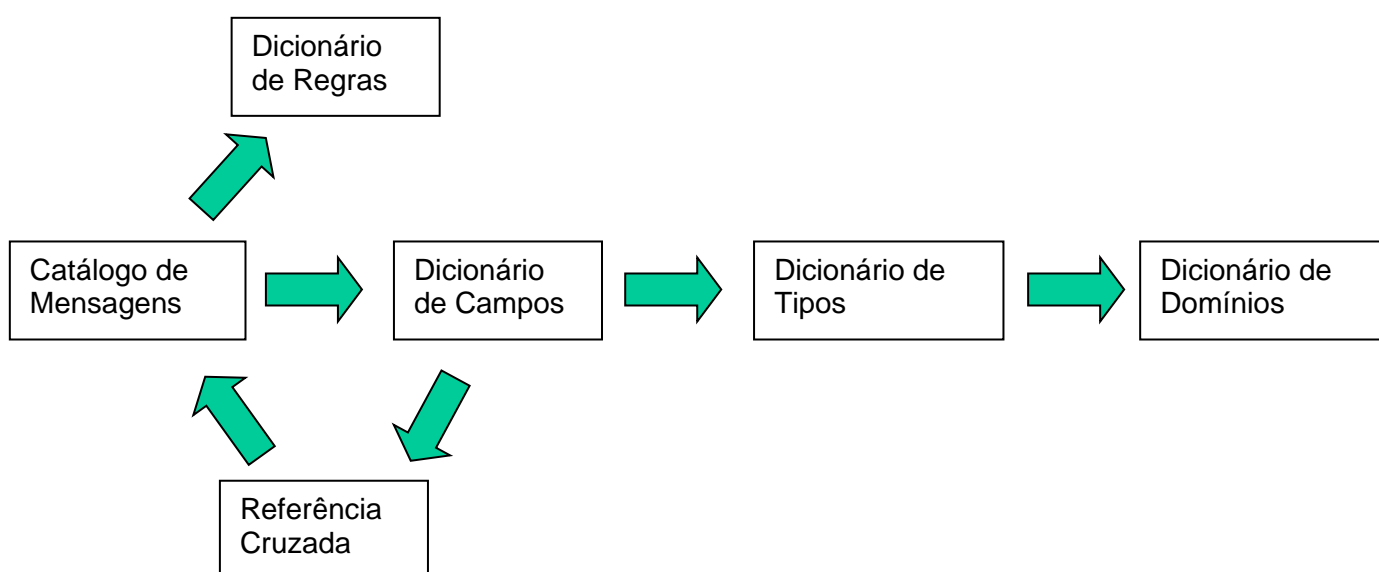
Fluxo de Operação – diagrama contendo seqüência de fluxos de eventos, pertencentes a um ou mais grupos de serviços, que viabilizam a completa realização de uma operação.

O Catálogo de Serviços do SFN é composto por seis volumes:

- o primeiro e o segundo volumes contêm as mensagens específicas do SPB – STR e dos prestadores de serviço;
- o terceiro volume contém as mensagens de serviços genéricos e de outros serviços não relacionados ao STR;
- o quarto volume contém os dicionários, os diagramas de fluxos e as referências cruzadas, necessários para a completa descrição de todas as mensagens constantes nos volumes anteriores;
- o quinto volume contém os arquivos autorizados a transitar na redes homologadas pelo Banco Central do Brasil e que sejam disponibilizados por mensagens; e
- o sexto volume contém as mensagens e seus diagramas de fluxos, em padrão específico, para o Sistema de Pagamentos Instantâneos (SPI).

Para a completa caracterização de um campo, usa-se, como referência de acesso ao Dicionário de Campos, o nome do campo contido no catálogo. No Dicionário de Campos, obtém-se o tipo do campo, que serve como referência de acesso para o Dicionário de Tipos e para o Dicionário de Domínios. O Dicionário de Domínios (relação com o domínio de cada tipo de campo, ou seja, todos os valores possíveis que um determinado tipo pode assumir) não está sujeito ao controle de versões do Catálogo de Mensagens e de Arquivos.

As regras associadas aos eventos estão relacionadas no Dicionário de Regras, sendo possível a sua reutilização.



Especificação Técnica de Mensagens e de Arquivos

A especificação técnica de mensagens e de arquivos constantes deste Catálogo será efetuada pelo Departamento de Tecnologia da Informação (Deinf), auxiliado pelos gestores dos serviços e, na situação em que as mensagens e arquivos pertençam a um serviço regulado pelo BCB, em consonância com a homologação pelas unidades de negócio. Os procedimentos e prazos para a implantação de uma versão do Catálogo são de competência do Deinf.

No processo de especificação técnica, consideram-se **serviços autorregulados pelo SFN** aqueles cujos requisitos de negócio não possuem a obrigatoriedade de homologação por uma unidade de negócio do BCB.

O requerimento para alterações do Catálogo deverá ser encaminhado por meio do Documento de Requisitos de Negócio (DRN) pelo gestor do serviço à respectiva unidade de negócio responsável pela sua homologação, quando houver, ou diretamente ao Deinf, quando se tratar de serviço autorregulado. O modelo de DRN para preenchimento está disponível para *download* no sítio internet do BCB bem como a lista de todos os grupos de serviços existentes relacionados a seus gestores e unidades de negócio.

O Deinf poderá solicitar ajustes no DRN à especificação das mensagens e dos arquivos, observando, em particular, a aderência e a uniformidade dos padrões técnicos da proposta, bem como a possibilidade de maximizar o reuso de elementos, tais como eventos, mensagens, tipos, campos e abreviaturas.

Para a criação de um novo serviço, o DRN deve apresentar, obrigatoriamente, o gestor e, opcionalmente, a unidade de negócio responsável. Somente prestadores de serviços, no contexto deste Catálogo, e unidades de negócio poderão exercer o papel de gestor. A partir da versão 5.00 deste Catálogo, novos serviços autorregulados não poderão pertencer aos domínios de sistema SPB01 e MES03.

Sempre que necessário, o Deinf poderá requerer manifestação das áreas competentes no que diz respeito aos impactos da proposta na rede de comunicação que suportar o correspondente serviço e aos aspectos da segurança da comunicação eletrônica de dados.

Codificação das Mensagens

Para os domínios de sistema SPB01, MES01, MES02 e MES03, o padrão de codificação para as mensagens é o padrão Unicode UTF-16 BE. Para o domínio de sistema SPB02, além do padrão UTF 16-BE, os participantes poderão utilizar, mediante acordo entre as partes, o padrão Unicode UTF-8. Para as as mensagens trocadas no âmbito do Sistema de Pagamentos Instantâneos (SPI), o padrão utilizado é o UTF-8. Ambas as codificações estão descritas em <http://www.unicode.org>.

A definição de caractere, para este Catálogo, é a utilizada no padrão XML 1.0. Trata-se de uma “unidade atômica de texto, como especificado pela norma ISO/IEC 10646:2000. Caracteres legais são a tabulação (*tab*), o retorno de carro (*Carriage Return*), a alimentação de linha (*Line Feed*) e os caracteres legais dos padrões Unicode e ISO/IEC 10646:2000”.

O subconjunto de caracteres Unicode que são aceitos como texto nas mensagens XML do Catálogo estão compreendidos nas faixas “0000-007F” (“Basic Latin (ASCII)”) e “0080-00FF” (“Latin-1 Supplement”). Em ambas as faixas, os caracteres de controle (“C0” e “C1”) que não são aceitos nem recomendados no padrão XML 1.0 também não serão aceitos no conteúdo de mensagens deste Catálogo.

Portanto, para as mensagens definidas neste Catálogo, um caractere válido é definido pela seguinte expressão regular, contendo códigos de caracteres Unicode:

Caractere ::= #x0009 | #x000A | #x000D | [#x0020-#x007E] | #x0085 | [#x00A0-#x00FF]

Opcionalmente, para os dois primeiros bytes das mensagens, poderá ser utilizado o *Byte Order Mark* (BOM) para o Unicode UTF-16 BE, que corresponde a #xFEFF, e para o Unicode UTF-8, que corresponde a #xEFBBBF.

Os caracteres de *padding* #x0000, caso existam, deverão ser removidos antes da validação da mensagem pelo *parser* XML. O *padding* nas mensagens deste Catálogo está descrito no Manual de Segurança do SFN.

Em complemento, aplicar-se-ão, durante a validação do *parser* XML, todas as regras descritas no padrão XML 1.0, de modo que todas as mensagens deverão resultar bem-formadas e válidas.

Estrutura da Mensagem

As mensagens são compostas por três segmentos:

- BCMSG – Segmento de Controle.
- SISMSG – Segmento do Sistema.
- USERMSG – Segmento do Usuário.

Uma mensagem apresenta a estrutura exemplificada a seguir:

```
<?xml version="1.0"?>
<DOC xmlns="http://www.bcb.gov.br/XXX/YYYYYYY.xsd">
  <BCMSG>
    . . . Segmento de Controle
  </BCMSG>
  <SISMSG>
    . . . Segmento do Sistema
  </SISMSG>
  <USERMSG>
    . . . Segmento do Usuário
  </USERMSG>
</DOC>
```

Cada evento da mensageria possuirá um único *targetNamespace* (atributo *xmlns*) específico, cuja formação obedecerá à seguinte lei:

- Eventos dos Domínios de Sistema SPB01 e SPB02:
<http://www.bcb.gov.br/SPB/YYYYYYY.xsd>, em que YYYYYYY é o código do evento; Exemplo:
`xmlns="http://www.bcb.gov.br/SPB/STR0009.xsd"`
- Eventos dos Domínios de Sistema MES01, MES02 e MES03:
<http://www.bcb.gov.br/MES/YYYYYYY.xsd>, em que YYYYYYY é o código do evento; Exemplo:
`xmlns="http://www.bcb.gov.br/MES/CCS0002.xsd"`
- Eventos do grupo de serviços GEN (SPB01, SPB02, MES01, MES02 e MES03):
<http://www.bcb.gov.br/GEN/YYYYYYY.xsd>, em que YYYYYYY é o código do evento; Exemplo:
`xmlns="http://www.bcb.gov.br/GEN/GEN0004.xsd"`
- Mensagens de erro terão o campo YYYYYYY acrescido da letra E.
Exemplo:
`xmlns="http://www.bcb.gov.br/SPB/STR0004E.xsd"`

Segmento de Controle (BCMSG)

- Identifica os participantes do SFN emissor e destinatário;
- Indica se a mensagem faz parte de um conjunto de mensagens em continuação;
- Indica se a mensagem foi gerada em regime de contingência;
- Identifica os operadores responsáveis pela geração e confirmação da mensagem, para fins de auditoria, caso necessário;
- Indica o Domínio de Sistema ao qual a mensagem pertence;
- Contém o Número Único da Operação (NUOp).

Tag	Nome do Campo	Mult.
<BCMSG>		
<IdentdEmissor>	Identificador Emissor	[1..1]
<IdentdDestinatario>	Identificador Destinatário	[1..1]
<IdentdContg>	Identificador Contingência	[0..1]
<IdentdOperad>	Identificador Operador	[0..1]
<IdentdOperadConfrc>	Identificador Operador Confirmação	[0..1]
<Grupo_Seq>	Grupo Seqüência	[0..1]
<NumSeq>	Número Seqüência	[1..1]
<IndrCont>	Indicador Continuação	[1..1]
</Grupo_Seq>	Fim Grupo Seqüência	[0..1]
<DomSist>	Domínio Sistema	[1..1]
<NUOp>	Número Único da Operação	[1..1]
</BCMSG>		

- Os campos Identificador Operador e Identificador Operador Confirmação poderão ser preenchidos ou não a critério do participante e se destinam apenas à finalidade de auditoria das mensagens geradas manualmente, envolvendo ou não a participação de dois operadores distintos.
- Domínio Sistema deverá ser preenchido conforme descrições no dicionário de domínios.
- NUOp deverá seguir o formato: XXXXXXXXAAAAMMDDSSSSSSSS (para os Domínios de Sistema SPB01, MES01, MES02 e MES03) ou XXXXXXXXAAMMDDSSSSSSSSSS (para o Domínio de Sistema SPB02), em que:
 - XXXXXXXX – ISPB ou CNPJ de 8 posições do emissor;
 - AAAAMMDD ou AAMMDD- data;
 - SSSSSSSS ou SSSSSSSSSS- sequencial.
 - Obs: O conteúdo do NUOp jamais poderá ser repetido em outro evento no mesmo Domínio de Sistema, devendo ser consistida a pertinência do segmento de ISPB ou CNPJ de 8 posições do emissor e a validade do segmento de data.

O conteúdo dos campos Identificador Emissor e Número Único Operação (NUOp) do BCMSG, em cada etapa da efetivação da operação solicitada, obedecerá às seguintes convenções:

1) Numa mensagem de estímulo:

- Identificador Emissor: ISPB ou CNPJ de 8 posições do participante solicitante;
- NUOp: gerado pelo participante solicitante.

No caso da geração da mensagem de estímulo pelo Sistema de Inserção de Mensagens em Regime de Contingência do Banco Central do Brasil, o NUOp terá o ISPB do Bacen em sua formação.

- 2) Numa mensagem de resposta:
 - Identificador Emissor: ISPB ou CNPJ de 8 posições do participante que está respondendo a mensagem;
 - NUOp: mantido o original.

- 3) Numa mensagem de erro do tipo “E”:
 - Identificador Emissor: ISPB ou CNPJ de 8 posições do participante que está informando o erro “E”;
 - NUOp: mantido o original.

- 4) Numa mensagem de erro do tipo “GEN0004”:
 - Identificador Emissor: ISPB ou CNPJ de 8 posições do participante que está informando o erro “GEN0004”;
 - NUOp: gerado pelo participante que está informando o erro.

- 5) Por opção do participante, na situação em que considerar não ter obtido resposta em tempo condizente, este poderá reenviar a mensagem:
 - Identificador Emissor: ISPB ou CNPJ de 8 posições do participante solicitante;
 - NUOp: mantido o original.

O campo Identificador Contingência é de uso exclusivo do Banco Central do Brasil – os demais participantes não devem preenchê-lo. Este campo será preenchido somente em uma mensagem de estímulo gerada pelo Sistema de Inserção de Mensagens em Regime de Contingência. Nesse caso:

- Identificador Contingência: ISPB do participante em regime de contingência;
- Identificador Emissor: ISPB do participante em regime de contingência;
- NUOp: gerado pelo Bacen.

O seqüenciamento de mensagens é descrito no tópico “Continuação de Mensagens”.

Segmento do Sistema (SISMSG)

Segmento preenchido pelas mensagens apresentadas neste catálogo. Como exemplo, é apresentada uma configuração de XML referente à mensagem GEN0001 – IF requisita Teste de conectividade – ECO :

```
<?xml version="1.0"?>
<DOC xmlns="http://www.bcb.gov.br/GEN/GEN0001.xsd">
  <BCMSG>
    <IdentdEmissor>#####</IdentdEmissor>
    <IdentdDestinatario>#####</IdentdDestinatario>
    <DomSist>SPB01</DomSist>
    <NUOp>#####</NUOp>
  </BCMSG>
  <SISMSG>
    <GEN0001>
      <CodMsg>GEN0001</CodMsg>
      <ISPBEmissor>#####</ISPBEmissor>
      <ISPBDestinatario>#####</ISPBDestinatario>
      <MsgECO>texto de ate 50 posicoes</MsgECO>
    </GEN0001>
  </SISMSG>
  <USERMSG>
    . . . area livre
  </USERMSG>
</DOC>
```

Observações: o símbolo # foi utilizado apenas com finalidade ilustrativa. O Grupo Seqüência é opcional e não foi mostrado neste exemplo, pois a mensagem não tem continuação.

Segmento do Usuário (USERMSG)

Esta é uma área livre da mensagem e a sua utilização é opcional. O conteúdo do USERMSG de uma mensagem de estímulo será copiado para as mensagens de resposta a terceiros (R2) e de resposta ao notificado correspondente (R3).

Deve-se levar em consideração as regras de sintaxe do XML e as restrições de tamanho máximo da mensagem, limitado pela configuração do MQ (programa que administra as filas de mensagens na RSFN).

Na hipótese de se desejar colocar uma mensagem XML dentro do segmento do usuário, é necessário utilizar o recurso "CDATA" como descrito no exemplo abaixo:

```
<USERMSG>  
<![CDATA[<Teste>Testando mensagem com tags dentro do  
USERMSG</Teste>]]>  
</USERMSG>
```

Desta forma o interpretador XML (*parser*) não irá buscar a *tag* "Teste", do exemplo acima, na definição do XML *Schema*.

O conteúdo desse segmento não é validado pelos prestadores de serviço.

Tamanho de Mensagens

Levando-se em conta as características das plataformas existentes no mercado, foram definidas as seguintes regras no que se refere ao tamanho de mensagem que trafegará pelas redes homologadas pelo Banco Central, considerando a codificação de 8 bits (ASCII, EBCDIC, etc) e tags XML:

- o tamanho do bloco BCMSG não poderá ultrapassar os 2.768 bytes;
- o tamanho do bloco SISMSG não poderá ultrapassar os 30.000 bytes;
- o tamanho do bloco USRMSG ficará limitado a 1 Megabyte.

Caso o tamanho do bloco SISMSG exceda 30.000 bytes, haverá necessidade de utilização de mais de uma mensagem de forma seqüencial, nos termos colocados no item Continuação de Mensagens.

Estruturas de repetição de mensagens de consulta (fluxo 4) estarão limitadas a 200 ocorrências por mensagem. No caso de mensagens de consulta com continuação, a soma de todas as ocorrências de todas as mensagens enviadas referentes ao mesmo evento também não ultrapassará 200 ocorrências. Essa limitação não existe nas demais mensagens do catálogo nem no processo de transferência de mensagens por meio de arquivos.

Continuação de Mensagens

Certas operações, em função do volume de informações envolvido, podem implicar na geração de múltiplas mensagens seqüenciadas.

A mensagem será encaminhada de forma particionada sempre que o tamanho do seu segmento SISMSG for superior ao tamanho máximo definido neste catálogo, devendo observar as seguintes regras:

- A recepção de mensagens com continuação, no Banco Central do Brasil, será condicionada a um acordo prévio entre os participantes envolvidos;
- No segmento BCMSG, o conteúdo do campo NUOp deverá ser repetido em todas as mensagens de continuação. Deverão ser preenchidos os campos do “Grupo Seqüência”, em que cada mensagem será identificada seqüencialmente no campo “Número Seqüência”. O conteúdo do campo “Indicador Continuação” será igual a “N” apenas para a última mensagem da seqüência, e “S” para todas as demais mensagens particionadas. O número de seqüência da primeira mensagem deverá ser sempre 1 (um);
- No segmento SISMSG, o conteúdo de todos os campos não contidos em estrutura de repetição deve ser repetido em todas as mensagens, variando-se somente o conteúdo dos campos contidos em estrutura de repetição;
- Todas as mensagens particionadas deverão ser válidas, tanto em separado quanto reunidas, ante o respectivo arquivo XSD que define o evento a que pertencem;
- A resposta a uma mensagem de estímulo que esteja particionada só será enviada se (e somente se) todas as partes tenham sido recebidas sem erro de validação, dentro de um prazo máximo acordado entre os participantes envolvidos, e não houve descontinuidade de numeração entre a primeira mensagem recebida e a última.

Para mensagens sem particionamento, o “Grupo Seqüência” não deverá ser preenchido ou, se informado, seus campos “Número Seqüência” e “Indicador Continuação” terão conteúdo 1 e “N”, respectivamente.

Exemplos de particionamento de mensagens:

- **Caso 1 – Mensagem com uma única Repetição**

Leiaute da mensagem conforme o catálogo:

```
<SISMSG>
  <Tag da Mensagem>
    <Campo 1> obrigatório
    <Campo 2> opcional
    <Grupo_Repetição_1> opcional
      <Campo 3> obrigatório
      <Campo 4> opcional
    <Fim Grupo_Repetição_1>
    <Campo 5> obrigatório
  </Tag da Mensagem>
</SISMSG>
```

Mensagem com preenchimento completo sem particionamento onde:

➤ Grupo_Repetição_1 ocorre cinco vezes

```
<SISMSG>
  <Tag da Mensagem>
    <Campo 1>xxxx
    <Campo 2>yyyy
    <Grupo_Repetição_1> - ocorr. 1
      <Campo 3>113
      <Campo 4>114
    <Fim Grupo_Repetição_1>
    <Grupo_Repetição_1> - ocorr. 2
      <Campo 3>123
      <Campo 4>124
    <Fim Grupo_Repetição_1>
    <Grupo_Repetição_1> - ocorr. 3
      <Campo 3>133
    <Fim Grupo_Repetição_1>
    <Grupo_Repetição_1> - ocorr. 4 =====> onde a mensagem será dividida
      <Campo 3>143
      <Campo 4>144
    <Fim Grupo_Repetição_1>
    <Grupo_Repetição_1>- ocorr. 5
      <Campo 3>153
    <Fim Grupo_Repetição_1>
    <Campo 5>zxxx
  </Tag da Mensagem>
</SISMSG>
```

Exemplo com particionamento da mesma mensagem:

➤ **Primeiro Segmento**

```
<BCMSG>
  <NumSeq> 1
  <IndrCont> S
  <NUOp>12345678200511220000001
</BCMSG>
<SISMSG>
  <Tag da Mensagem>
    <Campo 1>xxxx
    <Campo 2>yyyy
    <Grupo_Repetição_ 1> - ocorr. 1
      <Campo 3>113
      <Campo 4>114
    <Fim Grupo_Repetição_ 1>
    <Grupo_Repetição_ 1> - ocorr. 2
      <Campo 3>123
      <Campo 4>124
    <Fim Grupo_Repetição_ 1>
    <Grupo_Repetição_ 1> - ocorr. 3
      <Campo 3>133
    <Fim Grupo_Repetição_ 1>
    <Campo 5>zzzz
  </Tag da Mensagem>
</SISMSG>
```

➤ **Segundo Segmento**

```
<BCMSG>
  <NumSeq> 2
  <IndrCont> N
  <NUOp>12345678200511220000001
</BCMSG>
<SISMSG>
  <Tag da Mensagem>
    <Campo 1>xxxx
    <Campo 2>yyyy
    <Grupo_Repetição_ 1> - ocorr. 4
      <Campo 3>143
      <Campo 4>144
    <Fim Grupo_Repetição_ 1>
    <Grupo_Repetição_ 1>- ocorr. 5
      <Campo 3>153
    <Fim Grupo_Repetição_ 1>
    <Campo 5>zzzz
  </Tag da Mensagem>
</SISMSG>
```

- **Caso 2 – Mensagem com Repetições independentes**

Leiaute da mensagem conforme o catálogo:

```
<SISMSG>
  <Tag da Mensagem>
    <Campo 1> obrigatório
    <Campo 2> opcional
    <Grupo_Repetição_1> opcional
      <Campo 3> obrigatório
      <Campo 4> obrigatório
    <Fim Grupo_Repetição_1>
    <Grupo_Repetição_2> opcional
      <Campo 5> obrigatório
      <Campo 6> opcional
    <Fim Grupo_Repetição_2>
    <Campo 7> obrigatório
  </Tag da Mensagem>
</SISMSG>
```

Mensagem com preenchimento completo sem particionamento onde:

- Grupo_Repetição_1 ocorre duas vezes
- Grupo_Repetição_2 ocorre três vezes

```
<SISMSG>
  <Tag da Mensagem>
    <Campo 1>xxxx
    <Campo 2>yyyy
    <Grupo_Repetição_1> - ocorr. 1
      <Campo 3>113
      <Campo 4>114
    <Fim Grupo_Repetição_1>
    <Grupo_Repetição_1> - ocorr. 2
      <Campo 3>123
      <Campo 4>124
    <Fim Grupo_Repetição_1>
    <Grupo_Repetição_2> - ocorr. 1
      <Campo 5>215
    <Fim Grupo_Repetição_2>
    <Grupo_Repetição_2> - ocorr. 2 =====> onde a mensagem será dividida
      <Campo 5>225
      <Campo 6>226
    <Fim Grupo_Repetição_2>
    <Grupo_Repetição_2>- ocorr. 3
      <Campo 5>235
    <Fim Grupo_Repetição_2>
    <Campo 7>zxxx
  </Tag da Mensagem>
</SISMSG>
```

Exemplo com particionamento da mesma mensagem:

➤ **Primeiro Segmento**

```
<BCMSG>
  <NumSeq> 1
  <IndrCont> S
  <NUOp>12345678200511220000002
</BCMSG>
<SISMSG>
  <Tag da Mensagem>
    <Campo 1>xxxx
    <Campo 2>yyyy
    <Grupo_Repetição_ 1> - ocorr. 1
      <Campo 3>113
      <Campo 4>114
    <Fim Grupo_Repetição_ 1>
    <Grupo_Repetição_ 1> - ocorr. 2
      <Campo 3>123
      <Campo 4>124
    <Fim Grupo_Repetição_ 1>
    <Grupo_Repetição_ 2> - ocorr. 1
      <Campo 5>215
    <Fim Grupo_Repetição_ 2>
    <Campo 7>zxxx
  </Tag da Mensagem>
</SISMSG>
```

➤ **Segundo Segmento**

```
<BCMSG>
  <NumSeq> 2
  <IndrCont> N
  <NUOp>12345678200511220000002
</BCMSG>
<SISMSG>
  <Tag da Mensagem>
    <Campo 1>xxxx
    <Campo 2>yyyy
    <Grupo_Repetição_ 2> - ocorr. 2
      <Campo 5>225
      <Campo 6>226
    <Fim Grupo_Repetição_ 2>
    <Grupo_Repetição_ 2>- ocorr. 3
      <Campo 5>235
      <Campo 6>236
    <Fim Grupo_Repetição_ 2>
    <Campo 7>zxxx
  </Tag da Mensagem>
</SISMSG>
```

- **Caso 3 – Mensagem com Repetições Endentadas**

Leiaute da mensagem conforme o catálogo:

```
<SISMSG>
  <Tag da Mensagem>
    <Campo 1> obrigatório
    <Campo 2> opcional
    <Grupo_Repetição_1>
      <Campo 3> obrigatório
      <Campo 4> opcional
      <Grupo_Repetição_2>
        <Campo 5> obrigatório
        <Campo 6> opcional
      <Fim Grupo_Repetição_2>
    <Fim Grupo_Repetição_1>
    <Campo 7> obrigatório
  </Tag da Mensagem>
</SISMSG>
```

Mensagem com preenchimento completo sem particionamento onde :

- Grupo_Repetição_1 ocorre duas vezes
- Grupo_Repetição_2 ocorre três vezes dentro de cada Grupo_Repetição_1

```
<SISMSG>
  <Tag da Mensagem>
    <Campo 1>xxxx
    <Campo 2>yyyy
    <Grupo_Repetição_1> - ocorr. 1
      <Campo 3>13
      <Campo 4>14
      <Grupo_Repetição_2> - ocorr. 1
        <Campo 5>115
        <Campo 6>116
      <Fim Grupo_Repetição_2>
      <Grupo_Repetição_2>- ocorr. 2
        <Campo 5>125
      <Fim Grupo_Repetição_2>
      <Grupo_Repetição_2>- ocorr. 3
        <Campo 5>135
        <Campo 6>136
      <Fim Grupo_Repetição_2>
    <Fim Grupo_Repetição_1>
    <Grupo_Repetição_1> - ocorr. 2
      <Campo 3>23
      <Grupo_Repetição_2> - ocorr. 1
        <Campo 5>215
      <Fim Grupo_Repetição_2>
      <Grupo_Repetição_2>- ocorr. 2 ==> onde a mensagem será dividida
        <Campo 5>225
```

```

        <Campo 6>226
    <Fim Grupo_Repetição_ 2>
    <Grupo_Repetição_ 2>- ocorr. 3
        <Campo 5>235
        <Campo 6>236
    <Fim Grupo_Repetição_ 2>
<Fim Grupo_Repetição_ 1>
    <Campo 7>zxxx
</Tag da Mensagem>
</SISMSG>

```

Exemplo com particionamento da mesma mensagem:

➤ **Primeiro Segmento**

```

<BCMSG>
    <NumSeq> 1
    <IndrCont> S
    <NUOp>12345678200511220000003
</BCMSG>
<SISMSG>
    <Tag da Mensagem>
        <Campo 1>xxxx
        <Campo 2>yyyy
        <Grupo_Repetição_ 1> - ocorr. 1
            <Campo 3>13
            <Campo 4>14
        <Grupo_Repetição_ 2> - ocorr. 1
            <Campo 5>115
            <Campo 6>115
        <Fim Grupo_Repetição_2>
        <Grupo_Repetição_ 2>- ocorr. 2
            <Campo 5>125
        <Fim Grupo_Repetição_2>
        <Grupo_Repetição_ 2>- ocorr. 3
            <Campo 5>135
            <Campo 6>136
        <Fim Grupo_Repetição_2>
    <Fim Grupo_Repetição_ 1>
    <Grupo_Repetição_ 1> - ocorr. 2
        <Campo 3>23
        <Grupo_Repetição_ 2> - ocorr. 1
            <Campo 5>215
        <Fim Grupo_Repetição_2>
    <Fim Grupo_Repetição_ 1>
    <Campo 7>zxxx
</Tag da Mensagem>
<SISMSG>

```

➤ **Segundo Segmento**

```
<BCMSG>
  <NumSeq> 2
  <IndrCont> N
  <NUOp>12345678200511220000003
</BCMSG>
<SISMSG>
  <Tag da Mensagem>
    <Campo 1>xxxx
    <Campo 2>yyyy
    <Grupo_Repetição_ 1> - ocorr. 2
      <Campo 3>23
      <Grupo_Repetição_ 2>- ocorr. 2
        <Campo 5>225
        <Campo 6>226
      <Fim Grupo_Repetição_ 2>
      <Grupo_Repetição_ 2>- ocorr. 3
        <Campo 5>235
        <Campo 6>236
      <Fim Grupo_Repetição_ 2>
    <Fim Grupo_Repetição_ 1>
    <Campo 7>zxxx
  </Tag da Mensagem>
</SISMSG>
```


Utilização de Arquivos

Os prestadores de serviço disponibilizarão para recuperação em servidor de arquivos próprio, conforme sistemática definida no Manual de Segurança do SFN, os arquivos públicos e os solicitados por outros participantes do SFN. Os arquivos solicitados pelos participantes serão cifrados e assinados pelo fornecedor do arquivo. Os arquivos públicos serão apenas assinados.

Para os domínios de sistema SPB01, MES01, MES02 e MES03, todos os arquivos estarão em codificação Unicode UTF-16-BE. Para o domínio de sistema SPB02, além do padrão UTF 16-BE, os participantes poderão utilizar, mediante acordo entre as partes, o padrão Unicode UTF-8.

Os arquivos autorizados para trânsito nas redes homologadas pelo Banco Central do Brasil, bem como suas informações básicas, encontram-se listados no volume V deste Catálogo.

Com a finalidade de padronizar uma sistemática de utilização de arquivos entre os participantes do SFN, foram definidos os modelos descritos a seguir.

Mensagem de Estímulo com Opção de Resposta por Arquivo

Alguns eventos de consulta permitem múltiplas opções de retorno: mensagem, arquivo posicional ou arquivo com formatação XML. Esses eventos são caracterizados pela existência do campo Tipo Retorno na Mensagem de Estímulo.

Quando o Tipo Retorno indicar mensagem, a mensagem de resposta à consulta se limitará a 200 ocorrências de estruturas de repetição, observando as regras de continuação de mensagens e o tamanho máximo de cada mensagem estabelecido para a rede.

Quando o Tipo Retorno indicar arquivo, o prestador de serviços o disponibilizará em formato e em ambiente por ele definidos. Nesse caso, o campo Identificador Arquivo conterá o nome do arquivo gerado.

Quando na mensagem de estímulo for solicitado retorno via arquivo, na mensagem R1 somente os campos obrigatórios serão preenchidos e no campo "Identificador de arquivo" constará o nome do arquivo gerado. A resposta R1 será enviada somente após a disponibilização do arquivo, que poderá ocorrer no instante da solicitação ou em momento posterior, conforme critério do prestador.

No arquivo posicional, cada registro será fixo com 440 bytes e os campos serão informados com o tamanho máximo estabelecido no dicionário de tipos, em que os campos alfanuméricos serão preenchidos com brancos a direita e os campos numéricos serão preenchidos com zeros a esquerda e sem ponto na decimal. Todo o arquivo, após cifrado, será precedido do cabeçalho de segurança, cujo formato está especificado no Manual de Segurança do SFN.

Em cada arquivo deverá constar um registro inicial (tipo 00) na primeira linha e outro registro final (tipo 99) na última linha. Os registros referentes aos dados estarão segmentados em "tipos" de registros conforme o nível de informação e seqüência de geração – vide exemplo.

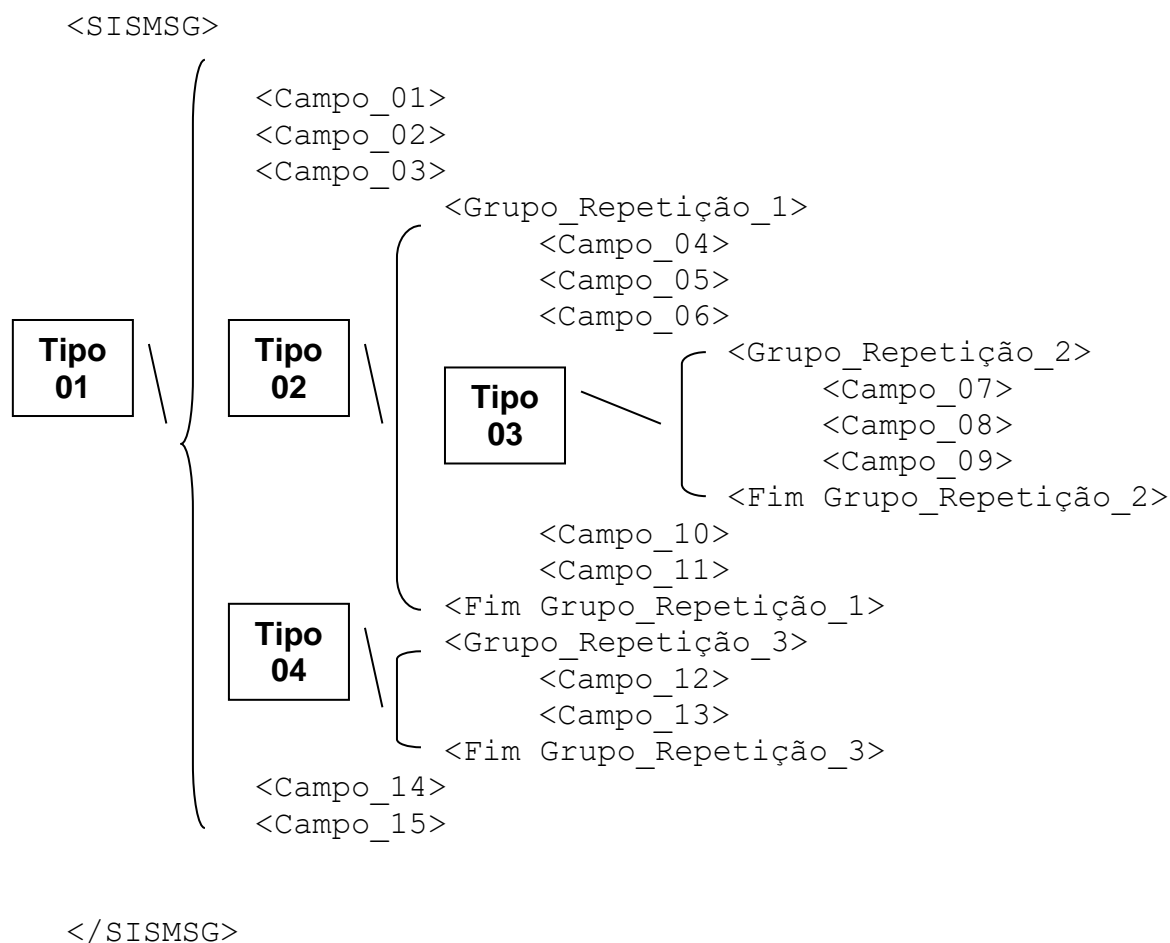
Formato do registro inicial:

Campo	Tipo	Descrição
TpReg	Alfanumérico (2)	Fixo "00"
ISPBIF	ISPB	ISPB do requisitante
NumCtrlIF	ControleIF	Número de Controle da IF
DtHr	Data Hora (sem separadores)	Data Hora da geração do arquivo

Formato do registro final :

Campo	Tipo	Descrição
TpReg	Alfanumérico (2)	Fixo "99"
ISPBIF	ISPB	ISPB do requisitante
NumCtrlIF	ControleIF	Número de Controle da IF
DtHr	Data Hora (sem separadores)	Data Hora da geração do arquivo
QtdeReg	Númérico (8)	Quantidade de registros no arquivo incluindo registro inicial e registro final.

Exemplo gráfico da estrutura do arquivo:



Representação em formato texto do exemplo acima considerando que:

- Grupo_Repetição_1 ocorre duas vezes;
- Grupo_Repetição_2 ocorre três vezes;
- Grupo_Repetição_3 ocorre quatro vezes.

```

00 ISPBIF NumCtrlIF DtHr
01 Campo_01 Campo_02 Campo_03 Campo_14 Campo_15
02 Campo_04 Campo_05 Campo_06 Campo_10 Campo_11
03 Campo_07 Campo_08 Campo_09
03 Campo_07 Campo_08 Campo_09
03 Campo_07 Campo_08 Campo_09
02 Campo_04 Campo_05 Campo_06 Campo_10 Campo_11
03 Campo_07 Campo_08 Campo_09
03 Campo_07 Campo_08 Campo_09
03 Campo_07 Campo_08 Campo_09
04 Campo_12 Campo_13
04 Campo_12 Campo_13
04 Campo_12 Campo_13
04 Campo_12 Campo_13
99 ISPBIF NumCtrlIF DtHr 00000015
    
```

Abaixo estão exemplificadas as possibilidades de recebimento da resposta por arquivo para a mensagem STR0014.

Mensagem de estímulo

```

<STR0014>
  <CodMsg>STR0014</CodMsg>
  <NumCtrlIF>SLC9876543<NumCtrlIF>
  <ISPBIF>99777666</ISPBIF>
  <TpRet>P ou X</TpRet>
  <DtHrIni>2018-11-08T11:29:45</DtHrIni>
  <DtMovto>2018-11-08</DtMovto>
</STR0014>
    
```

A mensagem de resposta STR0014R1 será devolvida com os campos obrigatórios, o tamanho (em *bytes*) e a identificação do arquivo disponibilizado na área de transferência:

```

<STR0014R1>
  <CodMsg>STR0014R1</CodMsg>
  <NumCtrlIF>SLC9876543<NumCtrlIF>
  <ISPBIF>99777666</ISPBIF>
  <DtHrIni>2018-11-08T11:41:23</DtHrIni>
  <SldInial>38456987.54</SldInial>
  <SldFinl>35809657.54</SldFinl>
  <DtHrBC>2018-11-08T15:45:07</DtHrBC>
  <DtMovto>2018-11-08</DtMovto>
  <TamArq>123456789012345</TamArq>
  <IdentdArq>arquivo_xpto</IdentdArq>
</STR0014R1>
    
```

TpRet = "P" – arquivo posicional

Arquivo Posicional disponibilizado pelo prestador:

```
0099777666SLC9876543bbbbbbb20181108154507
01STR0014R1SLC9876543bbbbbbb997776662018-11-
08T11:41:23000000000384569875400000000035809657542018-11-
08T15:45:072018-11-08
02STR0004NUMEROCTRLIF00000001STR201811080000000132018-11-
08T11:23:25D0000000001234572300
02STR0006NUMEROCTRLIF00000002STR201811080000002302018-11-
08T12:02:34C0000000000709812340
02SLB0005bbbbbbbbbbbbbbbbSTR201811080000044402018-11-
08T13:02:25C0000000000498764504
02STR0005NUMEROCTRLIF00000003STR201811080000121112018-11-
08T14:52:48D0000000000238746544
9999777666SLC9876543bbbbbbb2018110815450700000007
```

Os espaços em branco estão representados pelo caracter **b**.

TpRet = "X" – arquivo XML:

```
<STR0014R1>
  <CodMsg>STR0014R1</CodMsg>
  <NumCtrlIF>SLC9876543</NumCtrlIF>
  <ISPBIF>99777666</ISPBIF>
  <DtHrIni>2018-11-08T11:41:23</DtHrIni>
  <SldInial>38456987.54</SldInial>
  <Grupo_STR0014R1_Lanc>
    <CodMsgOr>STR0004</CodMsgOr>
    <NumCtrlIFOr>NUMEROCTRLIF00000001</NumCtrlIFOr>
    <NumCtrlSTROr>STR2018110800000013</NumCtrlSTROr>
    <DtHrSit>2018-11-08T11:23:25</DtHrSit>
    <TpDeb_Cred>D</TpDeb_Cred>
    <VlrLanc>12345723</VlrLanc>
  </Grupo_STR0014R1_Lanc>
  <Grupo_STR0014R1_Lanc>
    <CodMsgOr>STR0006</CodMsgOr>
    <NumCtrlIFOr>NUMEROCTRLIF00000002</NumCtrlIFOr>
    <NumCtrlSTROr>STR20181108000000230</NumCtrlSTROr>
    <DtHrSit>2018-11-08T12:02:34</DtHrSit>
    <TpDeb_Cred>C</TpDeb_Cred>
    <VlrLanc>7098123.4</VlrLanc>
  </Grupo_STR0014R1_Lanc>
  <Grupo_STR0014R1_Lanc>
    <CodMsgOr>SLB0005</CodMsgOr>
    <NumCtrlSTROr>STR20181108000004440</NumCtrlSTROr>
    <DtHrSit>2018-11-08T13:02:25</DtHrSit>
    <TpDeb_Cred>C</TpDeb_Cred>
    <VlrLanc>4987645.04</VlrLanc>
  </Grupo_STR0014R1_Lanc>
  <Grupo_STR0014R1_Lanc>
    <CodMsgOr>STR0005</CodMsgOr>
    <NumCtrlIFOr>NUMEROCTRLIF00000003</NumCtrlIFOr>
    <NumCtrlSTROr>STR20181108000012111</NumCtrlSTROr>
    <DtHrSit>2018-11-08T14:52:48</DtHrSit>
    <TpDeb_Cred>D</TpDeb_Cred>
    <VlrLanc>2387465.44</VlrLanc>
  </Grupo_STR0014R1_Lanc>
  <SldFinl>35809657.54</SldFinl>
  <DtHrBC>2018-11-08T15:45:07</DtHrBC>
  <DtMovto>2018-11-08</DtMovto>
</STR0014R1>
```

Mensagens de Solicitação e Aviso de Disponibilidade de Arquivo

Utilizando mensageria, um participante do SFN solicita um arquivo a outro participante conforme serviço previamente acordado entre as partes. Esta solicitação pode ser feita diretamente ao gerador do arquivo através da mensagem **GEN0014**, com resposta via **GEN0015** ou utilizando um prestador de serviço através da mensagem **GEN0016**, com resposta via **GEN0017**.

Caso aceite a requisição, o participante destino ou prestador de serviço responde com a mensagem **GEN0014R1** ou **GEN0016R1** respectivamente. Caso contrário, rejeita a solicitação, respondendo-a com a mensagem **GEN0014E** ou **GEN0016E**.

Existe a possibilidade do participante fornecedor encaminhar o arquivo sem que tenha havido uma requisição prévia. Neste caso será enviada uma mensagem **GEN0015** diretamente para o Participante destino ou **GEN0017** para o prestador de serviço, o qual irá enviar uma **GEN0017R2** para o participante destino.

No caso de envio de **GEN0015** sem requisição prévia, o participante destinatário do arquivo poderá enviar outra **GEN0015** em resposta, como forma de confirmação. Nesse caso, o Número de Requisição Original será preenchido com o Número de Controle constante da mensagem de envio do arquivo.

Há, nas mensagens GEN0014 e GEN0016, um campo opcional chamado critério seleção (CritSelec) que contém parâmetros para a geração do arquivo solicitado. Na hipótese de se desejar colocar uma mensagem XML dentro do campo critério seleção (CritSelec) ou utilizar palavras chaves da sintaxe XML, é necessário utilizar o recurso “CDATA” como descrito no exemplo abaixo:

```
<CritSelec>
  <![CDATA[<Teste>Testando mensagem com tags dentro do
CritSelec</Teste>]]>
</CritSelec>
```

O participante do SFN que tenha gerado um arquivo para outro participante avisa-o da disponibilidade do respectivo arquivo por meio da mensagem **GEN0015**, quando a requisição for feita via **GEN0014**; ou **GEN0017**, quando a requisição for feita via **GEN0016**, havendo alguns aspectos a serem observados:

01. Pode ser referente a uma solicitação prévia ou pode ser um estímulo para a captura, conforme serviço próprio do participante fornecedor do arquivo;
02. Quando o Tipo Transmissão indicar “UserMsg”, o participante fornecedor do arquivo o disponibilizará no segmento do Usuário (USERMSG), limitando-se ao tamanho máximo estabelecido para o segmento; e
03. Caso o Tipo Transmissão indicar “Arquivo Externo”, o participante fornecedor do arquivo o disponibilizará em formato e em ambiente por ele definido. Nesse caso, o campo Identificador Arquivo conterá o nome do arquivo gerado.
04. Caso o Tipo Transmissão indicar “Arquivo Externo e Usermsg”, o participante fornecedor do arquivo o disponibilizará tanto em ambiente externo por ele definido quanto no segmento UserMsg. O campo Identificador Arquivo conterá o nome do arquivo gerado.

Os arquivos gerados pelos participantes do SFN dependem de acordo entre as partes (solicitante e fornecedor) e, dessa forma, o tipo de transmissão, o tamanho do arquivo, o formato,

tipo de caractere separador, etc são de livre escolha. Os leiautes dos arquivos devem ser publicados pelo participante fornecedor do arquivo em local próprio acessível pelos demais participantes.

O Deinf fará a avaliação prévia do impacto do tráfego dos dados na redes homologadas pelo Banco Central do Brasil. Uma vez autorizado o trânsito do arquivo, ele passará a figurar no volume V do Catálogo, juntamente com todas as informações que o caracterizam, conforme indicado acima.

Retorno de Mensagens com Erro

As mensagens com indicação de erro não devem ser respondidas.

São duas as modalidades de envio de mensagem de erro:

- Mensagem GEN0004 – Erro de transmissão:
 - Erro de conversão de código;
 - Erro de caractere inválido;
 - Erro de segurança;
 - Erro no BCMSG;
 - Erro de XML mal formado;
 - Erro de XML inválido (incompatível com a definição do XSD);
 - Campo obrigatório ausente;
 - Campo não definido para a mensagem;
 - Erro de autorização do Emissor em mensagem;
 - Erro de mensagem indisponível pelo Prestador;
 - Erro de recepção e validação de mensagens cujo fluxo não admite resposta (avisos e informes);
 - Erro na recepção de mensagens com continuação.

- Mensagens com sufixo “E” – Erros de formato ou conteúdo no SISMSG que não se aplicam às condições anteriormente citadas.

Nesse último caso, a mensagem recebida é devolvida e seu código recebe o sufixo “E”. Exemplo: Um participante do SFN envia para o Banco Central do Brasil uma mensagem STR0004 com erro de conteúdo em um determinado campo. Receberá a mesma mensagem de volta, sendo o código da mensagem STR0004E.

Para erros relativos à grade horária, o provedor poderá enviar mensagens GEN0004 ou com sufixo “E”.

Nas *tags* referentes aos campos com erro, será adicionado o seguinte conjunto de caracteres:

“CodErro=” + código de erro respectivo.

Exemplo: <CNPJCstde CodErro="ECIR0061">.

Os códigos de erro e suas respectivas descrições encontram-se relacionados em um arquivo disponível na página do Banco Central do Brasil na internet.

Os códigos de erro que não estiverem associados a um campo específico, ou seja, erros que são identificados pela camada de aplicação dos prestadores de serviços, serão adicionados à tag da mensagem, conforme exemplo de uma STR0004 abaixo:

```
<STR0004 CodErro="EGEN0050">
```


GRUPOS DE SERVIÇOS

Este Volume III do Catálogo abrange os seguintes grupos de serviços:

- CAM – Câmbio
- CCR – Sistema do Convênio de Pagamentos e Créditos Recíprocos
- CCS – Cadastro de Clientes do SFN
- COR – Controle de Operações Rurais
- CQL – Cheque Legal
- ECR – Exigibilidade do Crédito Rural
- GEN – Serviços Genéricos
- LEI – Sistema de Leilão de Câmbio
- PTX – Controle e Informações de Taxas de Câmbio e Juros
- SCG – Sistema de Controle de Garantias

Grupo de Serviços CAM

CAM - Câmbio

As mensagens integrantes deste grupo de serviços devem ser utilizadas pelas instituições financeiras autorizadas pelo Banco Central do Brasil a operar no mercado de câmbio para registro, nesta autarquia, das informações sobre as operações de câmbio, nos termos da legislação e regulamentação vigentes. Adicionalmente, essas mensagens permitem às instituições financeiras informar as incorporações de contratos de câmbio e efetuar cadastros e credenciamentos previstos na regulamentação.

Embora não guarde registro, este grupo de serviços também possibilita o trânsito, entre bancos e corretoras, de cláusulas e instruções específicas de contratos de câmbio, bem como consultas diversas ao Sistema Câmbio.

Todos os eventos deste grupo pertencem ao domínio de sistema MES01.

Serviços e Eventos

Câmbio Interbancário

- CAM0005 - IF requisita reativação de operação interbancária
- CAM0006 - IF informa contratação com câmara sem "tela cega"
- CAM0007 - IF informa confirmação de operação com câmara sem "tela cega"
- CAM0008 - Câmara informa aceite ou rejeição de operação sem "tela cega"
- CAM0009 - IF informa contratação de interbancário sem câmara
- CAM0010 - IF informa confirmação de operação de interbancário sem câmara
- CAM0011 - CAM informa contratação de operações conjugadas
- CAM0012 - IF informa operação de arbitragem, conversão de câmbio manual por sacado ou câmbio sacado por manual com parceiro no exterior ou no país na própria IF
- CAM0013 - IF informa operação de arbitragem, conversão de câmbio manual por sacado ou câmbio sacado por manual com parceiro no país
- CAM0014 - IF informa confirmação de operação de arbitragem, conversão de câmbio manual por sacado ou câmbio sacado por manual com parceiro no país
- CAM0015 - CAM informa contratação de interbancário via leilão
- CAM0016 - IF informa liquidação interbancária
- CAM0051 - IF requisita atualização ou inclusão de instruções de pagamento
- CAM0053 - Câmara informa contratação com "tela-cega"
- CAM0054 - IF informa confirmação de contratação com câmara e "tela-cega"
- CAM0055 - CAM avisa operação não confirmada por decurso de prazo

Câmbio Mercado Primário

- CAM0021 - IF informa contratação no mercado primário
- CAM0022 - Corretora informa edição de contratação no mercado primário
- CAM0023 - IF informa confirmação de edição de contratação no mercado primário
- CAM0024 - IF informa alteração de contrato
- CAM0025 - Corretora informa edição de alteração de contrato
- CAM0026 - IF informa confirmação de edição de alteração de contrato
- CAM0027 - IF informa liquidação no mercado primário
- CAM0028 - IF informa baixa de valor a liquidar
- CAM0029 - IF informa restabelecimento de baixa
- CAM0030 - IF informa cancelamento de valor a liquidar
- CAM0031 - Corretora informa edição de cancelamento de valor a liquidar
- CAM0032 - IF informa confirmação de edição de cancelamento de valor a liquidar
- CAM0033 - IF informa vinculação de contratos
- CAM0034 - IF informa anulação de evento
- CAM0101 - IF informa TIR em contrapartida a pagador ou recebedor no país
- CAM0103 - IF informa TIR em contrapartida a uma operação cambial própria
- CAM0104 - IF informa movimentação de interesse de terceiro por meio de correspondência financeira internacional em reais
- CAM0134 - IF informa anulação de registro de TIR

Serviços do Sistema Câmbio

- CAM0035 - Corretora requisita cláusulas específicas para IF
- CAM0036 - IF informa cláusulas específicas a corretora
- CAM0037 - IF requisita manutenção em cadastro de agência centralizadora de câmbio
- CAM0039 - IF informa incorporação de contratos
- CAM0040 - IF informa aceite ou rejeição da incorporação de contratos
- CAM0041 - CAM avisa aceite ou rejeição da incorporação de contratos
- CAM0059 - IF informa confirmação ou desistência da migração de contrato
- CAM0060 - CAM informa inconsistência em posição de câmbio

Consultas ao Sistema Câmbio

- CAM0042 - IF consulta contratos em ser
- CAM0043 - IF consulta eventos de um dia
- CAM0044 - IF consulta detalhamento de contrato interbancário
- CAM0045 - IF consulta eventos de um contrato do mercado primário
- CAM0046 - Corretora consulta eventos de um contrato intermediado no mercado primário
- CAM0047 - IF consulta histórico de incorporações

CAM0048 - IF consulta contratos da incorporação
CAM0049 - IF consulta cadeia de incorporações de um contrato
CAM0050 - IF consulta posição de câmbio por moeda
CAM0052 - IF consulta instruções de pagamento
CAM0056 - IF ou Câmara consulta contratos de câmbio no mercado interbancário
CAM0057 - IF consulta desempenho cambial do cliente
CAM0058 - IF consulta eventos de um contrato do mercado primário a ser migrado
CAM0141 - IF consulta CDE
CAM0143 - IF consulta TIR de um dia
CAM0144 - IF consulta detalhamento de TIR

Detalhamentos dos Eventos e Mensagens:

A seguir, a relação detalhada dos eventos, das mensagens associadas e dos campos que compõem cada mensagem.

Evento CAM0005 - IF requisita reativação de operação interbancária

Descrição Destinado à IF compradora informar ao Câmbio a reativação de operação interbancária.

Mensagens Associadas**Fluxo do Evento: Fluxo3****Mensagem: Requisição de reativação de operação interbancária****Código Mensagem:** CAM0005**Emissor:** IF Compradora**Destinatário:** CAM

Tag	Nome do Campo	Mult.	Ou
<CAM0005>			
1 <CodMsg>	Código Mensagem	[1..1]	
2 <NumCtrlIF>	Número Controle IF	[1..1]	
3 <CNPJBaseIF>	CNPJ Base IF	[1..1]	
4 <RegOpCam1>	Registro Operação Cambial	[1..1]	
5 <RegOpCam2>	Registro Operação Cambial 2	[0..1]	
6 <DtMovto>	Data Movimento	[1..1]	
</CAM0005>			

Mensagem: Resposta ao Requisitante de reativação de operação interbancária**Código Mensagem:** CAM0005R1**Emissor:** CAM**Destinatário:** IF Compradora

Tag	Nome do Campo	Mult.	Ou
<CAM0005R1>			
1 <CodMsg>	Código Mensagem	[1..1]	
2 <NumCtrlIF>	Número Controle IF	[1..1]	
3 <CNPJBaseIF>	CNPJ Base IF	[1..1]	
4 <DtHrBC>	Data Hora Bacen	[1..1]	
5 <DtMovto>	Data Movimento	[1..1]	
</CAM0005R1>			

Mensagem: Resposta a Terceiros sobre reativação de operação interbancária**Código Mensagem:** CAM0005R2**Emissor:** CAM**Destinatário:** IF Vendedora

Tag	Nome do Campo	Mult.	Ou
<CAM0005R2>			
1 <CodMsg>	Código Mensagem	[1..1]	
2 <CNPJBaseIF>	CNPJ Base IF	[1..1]	
3 <RegOpCam1>	Registro Operação Cambial	[1..1]	
4 <RegOpCam2>	Registro Operação Cambial 2	[0..1]	
5 <DtHrBC>	Data Hora Bacen	[1..1]	
6 <DtMovto>	Data Movimento	[1..1]	
</CAM0005R2>			

Mensagem: Resposta ao Notificado sobre reativação de operação interbancária**Código Mensagem:** CAM0005R3**Emissor:** CAM**Destinatário:** Câmara

Tag	Nome do Campo	Mult.	Ou
<CAM0005R3>			
1 <CodMsg>	Código Mensagem	[1..1]	
2 <CNPJBaseCamr>	CNPJ Base Câmara	[1..1]	
3 <RegOpCam1>	Registro Operação Cambial	[1..1]	
4 <RegOpCam2>	Registro Operação Cambial 2	[0..1]	
5 <DtHrBC>	Data Hora Bacen	[1..1]	
6 <DtMovto>	Data Movimento	[1..1]	
</CAM0005R3>			

Evento CAM0006 - IF informa contratação com câmara sem "tela cega"

Descrição Destinado à IF compradora informar ao Câmbio uma operação com câmara sem " tela cega", com liquidação automática no mercado interbancário.

Mensagens Associadas**Fluxo do Evento: Fluxo13**

Mensagem: Informa contratação com câmara sem "tela cega"
Código Mensagem: CAM0006 **Emissor:** IF Compradora **Destinatário:** CAM

Tag	Nome do Campo	Mult.	Ou
<CAM0006>			
1 <CodMsg>	Código Mensagem	[1..1]	
2 <NumCtrlIF>	Número Controle IF	[1..1]	
3 <CNPJBaseIF>	CNPJ Base IF	[1..1]	
4 <CNPJIFCompdor>	CNPJ IF Compradora	[1..1]	
5 <CNPJIFVendd>	CNPJ IF Vendedora	[1..1]	
6 <CNPJCamr>	CNPJ Câmara	[1..1]	
7 <CodIdentdNegc>	Código Identificador Negociação	[0..1]	
8 <CodMoedalSO>	Código Moeda ISO	[1..1]	
9 <VlrME>	Valor Moeda_Estrangeira	[1..1]	
10 <TaxCam>	Taxa Câmbio	[1..1]	
11 <VlrMN>	Valor Moeda_Nacional	[1..1]	
12 <DtEntrMN>	Data Entrega Moeda_Nacional	[1..1]	
13 <DtEntrME>	Data Entrega Moeda_Estrangeira	[1..1]	
14 <DtLiquid>	Data Liquidação	[1..1]	
15 <IndrGiro>	Indicador Giro	[1..1]	
16 <IndrLinha>	Indicador Linha	[1..1]	
17 <DtMovto>	Data Movimento	[1..1]	
</CAM0006>			

Mensagem: Resposta ao Informa contratação com câmara sem "tela cega"
Código Mensagem: CAM0006R1 **Emissor:** CAM **Destinatário:** IF Compradora

Tag	Nome do Campo	Mult.	Ou
<CAM0006R1>			
1 <CodMsg>	Código Mensagem	[1..1]	
2 <NumCtrlIF>	Número Controle IF	[1..1]	
3 <CNPJBaseIF>	CNPJ Base IF	[1..1]	
4 <RegOpCaml>	Registro Operação Cambial	[1..1]	
5 <CodFatoNatu>	Código Fato Natureza	[1..1]	
6 <CodCliNatu>	Código Cliente Natureza	[1..1]	
7 <IndrAvalNatu>	Indicador Aval Natureza	[1..1]	
8 <CodPagdr_RecbdrExtrNatu>	Código Pagador ou Recebedor Exterior Natureza	[1..1]	
9 <CodGrpNatu>	Código Grupo Natureza	[1..1]	
10 <DtHrBC>	Data Hora Bacen	[1..1]	
11 <DtMovto>	Data Movimento	[1..1]	
</CAM0006R1>			

Mensagem: Resposta a Terceiros sobre contratação com câmara sem "tela cega"
Código Mensagem: CAM0006R2 **Emissor:** CAM **Destinatário:** IF Vendedora

Tag	Nome do Campo	Mult.	Ou
<CAM0006R2>			
1 <CodMsg>	Código Mensagem	[1..1]	
2 <CNPJBaseIF>	CNPJ Base IF	[1..1]	
3 <CNPJIFVendd>	CNPJ IF Vendedora	[1..1]	
4 <CNPJIFCompdor>	CNPJ IF Compradora	[1..1]	
5 <CNPJCamr>	CNPJ Câmara	[1..1]	
6 <CodIdentdNegc>	Código Identificador Negociação	[0..1]	
7 <RegOpCaml>	Registro Operação Cambial	[1..1]	
8 <CodMoedalSO>	Código Moeda ISO	[1..1]	
9 <VlrME>	Valor Moeda_Estrangeira	[1..1]	

10	<TaxCam>	Taxa Câmbio	[1..1]
11	<VlrMN>	Valor Moeda_Nacional	[1..1]
12	<DtEntrMN>	Data Entrega Moeda_Nacional	[1..1]
13	<DtEntrME>	Data Entrega Moeda_Estrangeira	[1..1]
14	<DtLiquid>	Data Liquidação	[1..1]
15	<CodFatoNatu>	Código Fato Natureza	[1..1]
16	<CodCliNatu>	Código Cliente Natureza	[1..1]
17	<IndrAvalNatu>	Indicador Aval Natureza	[1..1]
18	<CodPagdr_RecbdrExtrNatu>	Código Pagador ou Recebedor Exterior Natureza	[1..1]
19	<CodGrpNatu>	Código Grupo Natureza	[1..1]
20	<IndrGiro>	Indicador Giro	[1..1]
21	<IndrLinha>	Indicador Linha	[1..1]
22	<DtHrBC>	Data Hora Bacen	[1..1]
23	<DtMovto>	Data Movimento	[1..1]

</CAM0006R2>

Mensagem: Resposta ao Notificado sobre contratação com câmara sem "tela cega"
Código Mensagem: CAM0006R3 **Emissor:** CAM **Destinatário:** Câmara

Tag	Nome do Campo	Mult.	Ou
<CAM0006R3>			
1	<CodMsg>	Código Mensagem	[1..1]
2	<CNPJBaseCamr>	CNPJ Base Câmara	[1..1]
3	<CNPJIFCompdor>	CNPJ IF Compradora	[1..1]
4	<CNPJIFVendd>	CNPJ IF Vendedora	[1..1]
5	<CNPJCamr>	CNPJ Câmara	[1..1]
6	<RegOpCaml>	Registro Operação Cambial	[1..1]
7	<NumSeqEvtCAMContr>	Número Seqüência Evento Câmbio Contratação	[1..1]
8	<NumSeqEvtCAMLiquid>	Número Seqüência Evento Câmbio Liquidação	[1..1]
9	<CodMoedalSO>	Código Moeda ISO	[1..1]
10	<VlrME>	Valor Moeda_Estrangeira	[1..1]
11	<TaxCam>	Taxa Câmbio	[1..1]
12	<VlrMN>	Valor Moeda_Nacional	[1..1]
13	<DtEntrMN>	Data Entrega Moeda_Nacional	[1..1]
14	<DtEntrME>	Data Entrega Moeda_Estrangeira	[1..1]
15	<DtLiquid>	Data Liquidação	[1..1]
16	<CodFatoNatu>	Código Fato Natureza	[1..1]
17	<CodCliNatu>	Código Cliente Natureza	[1..1]
18	<IndrAvalNatu>	Indicador Aval Natureza	[1..1]
19	<CodPagdr_RecbdrExtrNatu>	Código Pagador ou Recebedor Exterior Natureza	[1..1]
20	<CodGrpNatu>	Código Grupo Natureza	[1..1]
21	<IndrGiro>	Indicador Giro	[1..1]
22	<IndrLinha>	Indicador Linha	[1..1]
23	<DtHrBC>	Data Hora Bacen	[1..1]
24	<DtMovto>	Data Movimento	[1..1]
</CAM0006R3>			

Evento CAM0007 - IF informa confirmação de operação com câmara sem "tela cega"

Descrição Destinado à IF vendedora confirmar ao Câmbio uma operação com câmara sem "tela cega", com liquidação automática no mercado interbancário.

Mensagens Associadas**Fluxo do Evento: Fluxo13****Mensagem: Informa confirmação de operação com câmara sem "tela cega"****Código Mensagem:** CAM0007**Emissor:** IF Vendedora**Destinatário:** CAM

Tag	Nome do Campo	Mult.	Ou
<CAM0007>			
1 <CodMsg>	Código Mensagem	[1..1]	
2 <NumCtrlIF>	Número Controle IF	[1..1]	
3 <CNPJBaseIF>	CNPJ Base IF	[1..1]	
4 <RegOpCamI>	Registro Operação Cambial	[1..1]	
5 <DtMovto>	Data Movimento	[1..1]	
</CAM0007>			

Mensagem: Resposta ao Informa confirmação de operação com câmara sem "tela cega"**Código Mensagem:** CAM0007R1**Emissor:** CAM**Destinatário:** IF Vendedora

Tag	Nome do Campo	Mult.	Ou
<CAM0007R1>			
1 <CodMsg>	Código Mensagem	[1..1]	
2 <NumCtrlIF>	Número Controle IF	[1..1]	
3 <CNPJBaseIF>	CNPJ Base IF	[1..1]	
4 <DtHrBC>	Data Hora Bacen	[1..1]	
5 <DtMovto>	Data Movimento	[1..1]	
</CAM0007R1>			

Mensagem: Resposta a Terceiros sobre confirmação de operação com câmara sem "tela cega"**Código Mensagem:** CAM0007R2**Emissor:** CAM**Destinatário:** IF Compradora

Tag	Nome do Campo	Mult.	Ou
<CAM0007R2>			
1 <CodMsg>	Código Mensagem	[1..1]	
2 <CNPJBaseIF>	CNPJ Base IF	[1..1]	
3 <RegOpCamI>	Registro Operação Cambial	[1..1]	
4 <DtHrBC>	Data Hora Bacen	[1..1]	
5 <DtMovto>	Data Movimento	[1..1]	
</CAM0007R2>			

Mensagem: Resposta ao Notificado sobre confirmação de operação com câmara sem "tela cega"**Código Mensagem:** CAM0007R3**Emissor:** CAM**Destinatário:** Câmara

Tag	Nome do Campo	Mult.	Ou
<CAM0007R3>			
1 <CodMsg>	Código Mensagem	[1..1]	
2 <CNPJBaseCamr>	CNPJ Base Câmara	[1..1]	
3 <CNPJIFCompdor>	CNPJ IF Compradora	[1..1]	
4 <CNPJIFVendd>	CNPJ IF Vendedora	[1..1]	
5 <CNPJCamr>	CNPJ Câmara	[1..1]	
6 <RegOpCamI>	Registro Operação Cambial	[1..1]	
7 <NumSeqEvtCAMContr>	Número Seqüência Evento Câmbio Contratação	[1..1]	
8 <NumSeqEvtCAMLiquid>	Número Seqüência Evento Câmbio Liquidação	[1..1]	
9 <CodMoedaISO>	Código Moeda ISO	[1..1]	
10 <VlrME>	Valor Moeda_Estrangeira	[1..1]	
11 <TaxCam>	Taxa Câmbio	[1..1]	
12 <VlrMN>	Valor Moeda_Nacional	[1..1]	
13 <DtEntrMN>	Data Entrega Moeda_Nacional	[1..1]	

14	<DtEntrME>	Data Entrega Moeda_Estrangeira	[1..1]
15	<DtLiquid>	Data Liquidação	[1..1]
16	<CodFatoNatu>	Código Fato Natureza	[1..1]
17	<CodCliNatu>	Código Cliente Natureza	[1..1]
18	<IndrAvalNatu>	Indicador Aval Natureza	[1..1]
19	<CodPagdr_RecbdrExtrNatu>	Código Pagador ou Recebedor Exterior Natureza	[1..1]
20	<CodGrpNatu>	Código Grupo Natureza	[1..1]
21	<IndrGiro>	Indicador Giro	[1..1]
22	<IndrLinha>	Indicador Linha	[1..1]
23	<DtHrBC>	Data Hora Bacen	[1..1]
24	<DtMovto>	Data Movimento	[1..1]

</CAM0007R3>

Evento CAM0008 - Câmara informa aceite ou rejeição de operação sem "tela cega"

Descrição Destinado à câmara informar ao Câmbio o aceite ou a rejeição de operação sem "tela cega", com liquidação automática no mercado interbancário.

Mensagens Associadas**Fluxo do Evento: Fluxo12****Mensagem: Informa aceite ou rejeição de operação sem "tela cega"****Código Mensagem:** CAM0008**Emissor:** Câmara**Destinatário:** CAM

Tag	Nome do Campo	Mult.	Ou
<CAM0008>			
1 <CodMsg>	Código Mensagem	[1..1]	
2 <NumCtrlCamr>	Número Controle Câmara	[1..1]	
3 <CNPJBaseCamr>	CNPJ Base Câmara	[1..1]	
4 <RegOpCaml>	Registro Operação Cambial	[1..1]	
5 <IndrActe>	Indicador Aceite	[1..1]	
6 <DtMovto>	Data Movimento	[1..1]	
</CAM0008>			

Mensagem: Resposta ao Informa aceite ou rejeição de operação sem "tela cega"**Código Mensagem:** CAM0008R1**Emissor:** CAM**Destinatário:** Câmara

Tag	Nome do Campo	Mult.	Ou
<CAM0008R1>			
1 <CodMsg>	Código Mensagem	[1..1]	
2 <NumCtrlCamr>	Número Controle Câmara	[1..1]	
3 <CNPJBaseCamr>	CNPJ Base Câmara	[1..1]	
4 <DtHrBC>	Data Hora Bacen	[1..1]	
5 <DtMovto>	Data Movimento	[1..1]	
</CAM0008R1>			

Mensagem: Aviso a Terceiros sobre aceite ou rejeição de operação sem "tela cega"**Código Mensagem:** CAM0008R2**Emissor:** CAM**Destinatário:** IF

Tag	Nome do Campo	Mult.	Ou
<CAM0008R2>			
1 <CodMsg>	Código Mensagem	[1..1]	
2 <CNPJBaseIF>	CNPJ Base IF	[1..1]	
3 <RegOpCaml>	Registro Operação Cambial	[1..1]	
4 <IndrActe>	Indicador Aceite	[1..1]	
5 <NumSeqEvtCAMContr>	Número Seqüência Evento Câmbio Contratação	[0..1]	
6 <NumSeqEvtCAMLiquid>	Número Seqüência Evento Câmbio Liquidação	[0..1]	
7 <CodMoedalSOPos>	Código Moeda ISO Posição	[1..1]	
8 <VlrPosMoeda>	Valor Posição Moeda	[1..1]	
9 <TpPosComprd_Vendd>	Tipo Posição Comprada ou Vendida	[1..1]	
10 <DtHrBC>	Data Hora Bacen	[1..1]	
11 <DtMovto>	Data Movimento	[1..1]	
</CAM0008R2>			

Evento CAM0009 - IF informa contratação de interbancário sem câmara

Descrição Destinado à IF compradora informar ao Câmbio uma operação sem câmara, sem liquidação automática no mercado interbancário.

Mensagens Associadas**Fluxo do Evento: Fluxo9**

Mensagem: Informa contratação de interbancário sem câmara
Código Mensagem: CAM0009

Emissor: IF Compradora**Destinatário:** CAM

Tag	Nome do Campo	Mult.	Ou
<CAM0009>			
1 <CodMsg>	Código Mensagem	[1..1]	
2 <NumCtrlIF>	Número Controle IF	[1..1]	
3 <CNPJBaseIF>	CNPJ Base IF	[1..1]	
4 <CNPJIFCompdor>	CNPJ IF Compradora	[1..1]	
5 <CNPJIFVendd>	CNPJ IF Vendedora	[1..1]	
6 <CodIdentdNegc>	Código Identificador Negociação	[0..1]	
7 <CodMoedalSO>	Código Moeda ISO	[1..1]	
8 <VlrME>	Valor Moeda_Estrangeira	[1..1]	
9 <TaxCam>	Taxa Câmbio	[1..1]	
10 <VlrMN>	Valor Moeda_Nacional	[1..1]	
11 <DtEntrMN>	Data Entrega Moeda_Nacional	[1..1]	
12 <DtEntrME>	Data Entrega Moeda_Estrangeira	[1..1]	
13 <DtLiquid>	Data Liquidação	[1..1]	
14 <IndrGiro>	Indicador Giro	[1..1]	
15 <IndrLinha>	Indicador Linha	[1..1]	
16 <CodFatoNatu>	Código Fato Natureza	[1..1]	
17 <CodCliNatu>	Código Cliente Natureza	[1..1]	
18 <IndrAvalNatu>	Indicador Aval Natureza	[0..1]	
19 <CodPagdr_RecbdrExtrNatu>	Código Pagador ou Recebedor Exterior Natureza	[1..1]	
20 <CodGrpNatu>	Código Grupo Natureza	[1..1]	
21 <CodFormaEntrMoeda>	Código Forma Entrega Moeda	[1..1]	
22 <NumSeqInstcPgto>	Número Seqüência Instrução Pagamento	[0..1]	
23 <DtMovto>	Data Movimento	[1..1]	
</CAM0009>			

Mensagem: Resposta ao Informa contratação de interbancário sem câmara
Código Mensagem: CAM0009R1

Emissor: CAM**Destinatário:** IF Compradora

Tag	Nome do Campo	Mult.	Ou
<CAM0009R1>			
1 <CodMsg>	Código Mensagem	[1..1]	
2 <NumCtrlIF>	Número Controle IF	[1..1]	
3 <CNPJBaseIF>	CNPJ Base IF	[1..1]	
4 <RegOpCaml>	Registro Operação Cambial	[1..1]	
5 <NumSeqEvtCAM>	Número Seqüência Evento Câmbio	[1..1]	
6 <DtHrBC>	Data Hora Bacen	[1..1]	
7 <DtMovto>	Data Movimento	[1..1]	
</CAM0009R1>			

Mensagem: Resposta a Terceiros sobre contratação de interbancário sem câmara
Código Mensagem: CAM0009R2

Emissor: CAM**Destinatário:** IF Vendedora

Tag	Nome do Campo	Mult.	Ou
<CAM0009R2>			
1 <CodMsg>	Código Mensagem	[1..1]	
2 <CNPJBaseIF>	CNPJ Base IF	[1..1]	
3 <CNPJIFCompdor>	CNPJ IF Compradora	[1..1]	
4 <CNPJIFVendd>	CNPJ IF Vendedora	[1..1]	
5 <CodIdentdNegc>	Código Identificador Negociação	[0..1]	
6 <RegOpCaml>	Registro Operação Cambial	[1..1]	
7 <NumSeqEvtCAM>	Número Seqüência Evento Câmbio	[1..1]	

8	<CodFatoNatu>	Código Fato Natureza	[1..1]
9	<CodCliNatu>	Código Cliente Natureza	[1..1]
10	<IndrAvalNatu>	Indicador Aval Natureza	[1..1]
11	<CodPagdr_RecbdrExtrNatu>	Código Pagador ou Recebedor Exterior Natureza	[1..1]
12	<CodGrpNatu>	Código Grupo Natureza	[1..1]
13	<CodFormaEntrMoeda>	Código Forma Entrega Moeda	[1..1]
14	<CodMoedaISO>	Código Moeda ISO	[1..1]
15	<VlrME>	Valor Moeda_Estrangeira	[1..1]
16	<TaxCam>	Taxa Câmbio	[1..1]
17	<VlrMN>	Valor Moeda_Nacional	[1..1]
18	<DtEntrMN>	Data Entrega Moeda_Nacional	[1..1]
19	<DtEntrME>	Data Entrega Moeda_Estrangeira	[1..1]
20	<DtLiquid>	Data Liquidação	[1..1]
21	<IndrGiro>	Indicador Giro	[1..1]
22	<IndrLinha>	Indicador Linha	[1..1]
23	<Grupo_CAM0009R2_Extr>	Grupo Exterior	[0..1]
24	<CodSwiftIFCompdor>	Código Swift IF Compradora	[1..1]
25	<NomCorresp>	Nome Correspondente	[1..1]
26	<CodSwiftCorresp>	Código Swift Correspondente	[1..1]
27	<NomCidCorresp>	Nome Cidade Correspondente	[1..1]
28	<CodPaisCorresp>	Código País Correspondente	[1..1]
29	<CtCorresp>	Conta Correspondente	[1..1]
30	<CodIBANCorresp>	Código IBAN Correspondente	[0..1]
31	<NomINT>	Nome Intermediário	[0..1]
32	<CodSwiftINT>	Código Swift Intermediário	[0..1]
33	</Grupo_CAM0009R2_Extr>	Fim Grupo Exterior	[0..1]
34	<Grupo_CAM0009R2_Pais>	Grupo País	[0..1]
35	<ISPBIFCompdor>	ISPB IF Compradora	[1..1]
36	<AgIFCompdor>	Agência IF Compradora	[1..1]
37	<CtIFCompdor>	Conta IF Compradora	[1..1]
38	</Grupo_CAM0009R2_Pais>	Fim Grupo País	[0..1]
39	<DtHrBC>	Data Hora Bacen	[1..1]
40	<DtMovto>	Data Movimento	[1..1]
</CAM0009R2>			

Evento CAM0010 - IF informa confirmação de operação de interbancário sem câmara

Descrição Destinado à IF vendedora confirmar ao Câmbio uma operação sem câmara, sem liquidação automática no mercado interbancário.

Mensagens Associadas**Fluxo do Evento: Fluxo9****Mensagem:** Informa confirmação de operação de interbancário sem câmara**Código Mensagem:** CAM0010**Emissor:** IF Vendedora**Destinatário:** CAM

Tag	Nome do Campo	Mult.	Ou
<CAM0010>			
1 <CodMsg>	Código Mensagem	[1..1]	
2 <NumCtrlIF>	Número Controle IF	[1..1]	
3 <CNPJBaseIF>	CNPJ Base IF	[1..1]	
4 <RegOpCamI>	Registro Operação Cambial	[1..1]	
5 <DtMovto>	Data Movimento	[1..1]	
</CAM0010>			

Mensagem: Resposta ao Informa confirmação de operação de interbancário sem câmara**Código Mensagem:** CAM0010R1**Emissor:** CAM**Destinatário:** IF Vendedora

Tag	Nome do Campo	Mult.	Ou
<CAM0010R1>			
1 <CodMsg>	Código Mensagem	[1..1]	
2 <NumCtrlIF>	Número Controle IF	[1..1]	
3 <CNPJBaseIF>	CNPJ Base IF	[1..1]	
4 <CodMoedalSOPos>	Código Moeda ISO Posição	[1..1]	
5 <VlrPosMoeda>	Valor Posição Moeda	[1..1]	
6 <TpPosComprd_Vendd>	Tipo Posição Comprada ou Vendida	[1..1]	
7 <DtHrBC>	Data Hora Bacen	[1..1]	
8 <DtMovto>	Data Movimento	[1..1]	
</CAM0010R1>			

Mensagem: Resposta a Terceiros sobre confirmação de operação de interbancário sem câmara**Código Mensagem:** CAM0010R2**Emissor:** CAM**Destinatário:** IF Compradora

Tag	Nome do Campo	Mult.	Ou
<CAM0010R2>			
1 <CodMsg>	Código Mensagem	[1..1]	
2 <CNPJBaseIF>	CNPJ Base IF	[1..1]	
3 <RegOpCamI>	Registro Operação Cambial	[1..1]	
4 <CodMoedalSOPos>	Código Moeda ISO Posição	[1..1]	
5 <VlrPosMoeda>	Valor Posição Moeda	[1..1]	
6 <TpPosComprd_Vendd>	Tipo Posição Comprada ou Vendida	[1..1]	
7 <DtHrBC>	Data Hora Bacen	[1..1]	
8 <DtMovto>	Data Movimento	[1..1]	
</CAM0010R2>			

Evento CAM0011 - CAM informa contratação de operações conjugadas

Descrição Destinado ao Câmbio informar à IF operações conjugadas sem liquidação automática no mercado interbancário, contratadas via leilão.

Mensagens Associadas**Fluxo do Evento: Fluxo5**

Mensagem: Informa contratação de operações conjugadas
Código Mensagem: CAM0011

Emissor: CAM**Destinatário:** IF

Tag	Nome do Campo	Mult.	Ou
<CAM0011>			
1 <CodMsg>	Código Mensagem	[1..1]	
2 <CNPJBaseIF>	CNPJ Base IF	[1..1]	
3 <IdentdLei>	Identificador Leilão	[0..1]	
4 <ModLeiCamConjd>	Modalidade Leilão Câmbio Conjugado	[1..1]	
5 <CodMoedalISO>	Código Moeda ISO	[1..1]	
6 <Grupo_CAM0011_Contr>	Grupo Contratação	[2..2]	
7 <TpLiquidCAM>	Tipo Liquidação Câmbio	[1..1]	
8 <CNPJIFCompdor>	CNPJ IF Compradora	[1..1]	
9 <CNPJIFVendd>	CNPJ IF Vendedora	[1..1]	
10 <RegOpCamI>	Registro Operação Cambial	[1..1]	
11 <NumSeqEvtCAM>	Número Sequência Evento Câmbio	[1..1]	
12 <CodFatoNatu>	Código Fato Natureza	[1..1]	
13 <CodCliNatu>	Código Cliente Natureza	[1..1]	
14 <IndrAvalNatu>	Indicador Aval Natureza	[1..1]	
15 <CodPagdr_RecbdrExtrNatu>	Código Pagador ou Recebedor Exterior Natureza	[1..1]	
16 <CodGrpNatu>	Código Grupo Natureza	[1..1]	
17 <VlrME>	Valor Moeda_Estrangeira	[1..1]	
18 <TaxCam>	Taxa Câmbio	[1..1]	
19 <VlrMN>	Valor Moeda_Nacional	[1..1]	
20 <DtEntrMN>	Data Entrega Moeda_Nacional	[1..1]	
21 <DtEntrME>	Data Entrega Moeda_Estrangeira	[1..1]	
22 <DtLiquid>	Data Liquidação	[1..1]	
23 </Grupo_CAM0011_Contr>	Fim Grupo Contratação	[2..2]	
24 <Grupo_CAM0011_Extr>	Grupo Exterior	[1..1]	
25 <CodSwiftIFCompdor>	Código Swift IF Compradora	[1..1]	
26 <NomCorresp>	Nome Correspondente	[1..1]	
27 <CodSwiftCorresp>	Código Swift Correspondente	[1..1]	
28 <NomCidCorresp>	Nome Cidade Correspondente	[1..1]	
29 <CodPaisCorresp>	Código País Correspondente	[1..1]	
30 <CtCorresp>	Conta Correspondente	[1..1]	
31 <CodIBANCorresp>	Código IBAN Correspondente	[0..1]	
32 <NomINT>	Nome Intermediário	[0..1]	
33 <CodSwiftINT>	Código Swift Intermediário	[0..1]	
34 </Grupo_CAM0011_Extr>	Fim Grupo Exterior	[1..1]	
35 <CodMoedalSOPos>	Código Moeda ISO Posição	[1..1]	
36 <VlrPosMoeda>	Valor Posição Moeda	[1..1]	
37 <TpPosComprd_Vendd>	Tipo Posição Comprada ou Vendida	[1..1]	
38 <DtHrBC>	Data Hora Bacen	[1..1]	
39 <DtMovto>	Data Movimento	[1..1]	
</CAM0011>			

Evento CAM0012 - IF informa operação de arbitragem, conversão de câmbio manual por sacado ou câmbio sacado por manual com parceiro no exterior ou no país na própria IF

Descrição Destinado à IF informar ao Câmbio a operação de arbitragem, conversão de câmbio manual por sacado ou câmbio sacado por manual com parceiro no exterior ou no país na própria IF

Mensagens Associadas**Fluxo do Evento: Fluxo6**

Mensagem: Informa operação de arbitragem, conversão de câmbio manual por sacado ou câmbio sacado por manual com parceiro no exterior ou no país na própria IF

Código Mensagem: CAM0012**Emissor:** IF**Destinatário:** CAM

Tag	Nome do Campo	Mult.	Ou
<CAM0012>			
1 <CodMsg>	Código Mensagem	[1..1]	
2 <NumCtrlIF>	Número Controle IF	[1..1]	
3 <CNPJBaseIF>	CNPJ Base IF	[1..1]	
4 <CNPJIF>	CNPJ IF	[1..1]	
5 <Grupo_CAM0012_ParcrExtr>	Grupo Parceiro Exterior	[0..1]	
6 <NomParcrExtr>	Nome Parceiro Exterior	[1..1]	
7 <NomCidParcrExtr>	Nome Cidade Parceiro Exterior	[1..1]	
8 <CodPaisParcrExtr>	Código País Parceiro Exterior	[1..1]	
9 </Grupo_CAM0012_ParcrExtr>	Fim Grupo Parceiro Exterior	[0..1]	
10 <Grupo_CAM0012_Contr>	Grupo Contratação	[2..2]	
11 <TpOpCAM>	Tipo Operação Câmbio	[1..1]	
12 <CodMoedaISO>	Código Moeda ISO	[1..1]	
13 <VlrME>	Valor Moeda_Estrangeira	[1..1]	
14 <TaxCam>	Taxa Câmbio	[1..1]	
15 <DtEntrME>	Data Entrega Moeda_Estrangeira	[1..1]	
16 <CodFormaEntrMoeda>	Código Forma Entrega Moeda	[1..1]	
17 </Grupo_CAM0012_Contr>	Fim Grupo Contratação	[2..2]	
18 <VlrMN>	Valor Moeda_Nacional	[1..1]	
19 <DtLiquid>	Data Liquidação	[1..1]	
20 <CodFatoNatu>	Código Fato Natureza	[1..1]	
21 <CodCliNatu>	Código Cliente Natureza	[1..1]	
22 <IndrAvalNatu>	Indicador Aval Natureza	[0..1]	
23 <CodPagdr_RecdrExtrNatu>	Código Pagador ou Recebedor Exterior Natureza	[1..1]	
24 <CodGrpNatu>	Código Grupo Natureza	[1..1]	
25 <DtMovto>	Data Movimento	[1..1]	
</CAM0012>			

Mensagem: Resposta ao Informa operação de arbitragem, conversão de câmbio manual por sacado ou câmbio sacado por manual com parceiro no exterior ou no país na própria IF

Código Mensagem: CAM0012R1**Emissor:** CAM**Destinatário:** IF

Tag	Nome do Campo	Mult.	Ou
<CAM0012R1>			
1 <CodMsg>	Código Mensagem	[1..1]	
2 <NumCtrlIF>	Número Controle IF	[1..1]	
3 <CNPJBaseIF>	CNPJ Base IF	[1..1]	
4 <Grupo_CAM0012R1_Contr>	Grupo Contratação	[2..2]	
5 <TpOpCAM>	Tipo Operação Câmbio	[1..1]	
6 <RegOpCaml>	Registro Operação Cambial	[1..1]	
7 <NumSeqEvtCAM>	Número Seqüência Evento Câmbio	[1..1]	
8 <CodMoedaISOPos>	Código Moeda ISO Posição	[1..1]	
9 <VlrPosMoeda>	Valor Posição Moeda	[1..1]	
10 <TpPosComprd_Vendd>	Tipo Posição Comprada ou Vendida	[1..1]	
11 </Grupo_CAM0012R1_Contr>	Fim Grupo Contratação	[2..2]	
12 <DtHrBC>	Data Hora Bacen	[1..1]	
13 <DtMovto>	Data Movimento	[1..1]	
</CAM0012R1>			

Evento CAM0013 - IF informa operação de arbitragem, conversão de câmbio manual por sacado ou câmbio sacado por manual com parceiro no país

Descrição Destinado à IF informar ao Câmbio a operação de arbitragem, conversão de câmbio manual por sacado ou câmbio sacado por manual com parceiro no país.

Mensagens Associadas**Fluxo do Evento: Fluxo9**

Mensagem: Informa operação de arbitragem, conversão de câmbio manual por sacado ou câmbio sacado por manual com parceiro no país

Código Mensagem: CAM0013**Emissor:** IF-A**Destinatário:** CAM

Tag	Nome do Campo	Mult.	Ou
<CAM0013>			
1 <CodMsg>	Código Mensagem	[1..1]	
2 <NumCtrlIF>	Número Controle IF	[1..1]	
3 <CNPJBaseIF>	CNPJ Base IF	[1..1]	
4 <CNPJIF>	CNPJ IF	[1..1]	
5 <CNPJIFParcr>	CNPJ IF Parceira	[1..1]	
6 <Grupo_CAM0013_Contr>	Grupo Contratação	[2..2]	
7 <TpOpCAM>	Tipo Operação Câmbio	[1..1]	
8 <CodMoedaISO>	Código Moeda ISO	[1..1]	
9 <VlrME>	Valor Moeda_Estrangeira	[1..1]	
10 <TaxCam>	Taxa Câmbio	[1..1]	
11 <DtEntrME>	Data Entrega Moeda_Estrangeira	[1..1]	
12 <CodFormaEntrMoeda>	Código Forma Entrega Moeda	[1..1]	
13 </Grupo_CAM0013_Contr>	Fim Grupo Contratação	[2..2]	
14 <VlrMN>	Valor Moeda_Nacional	[1..1]	
15 <DtLiquid>	Data Liquidação	[1..1]	
16 <CodFatoNatu>	Código Fato Natureza	[1..1]	
17 <CodCliNatu>	Código Cliente Natureza	[1..1]	
18 <IndrAvalNatu>	Indicador Aval Natureza	[0..1]	
19 <CodPagdr_RecbdrExtrNatu>	Código Pagador ou Recebedor Exterior Natureza	[1..1]	
20 <CodGrpNatu>	Código Grupo Natureza	[1..1]	
21 <NumSeqInstcPgto>	Número Seqüência Instrução Pagamento	[0..1]	
22 <DtMovto>	Data Movimento	[1..1]	
</CAM0013>			

Mensagem: Resposta ao Informa operação de arbitragem, conversão de câmbio manual por sacado ou câmbio sacado por manual com parceiro no país

Código Mensagem: CAM0013R1**Emissor:** CAM**Destinatário:** IF-A

Tag	Nome do Campo	Mult.	Ou
<CAM0013R1>			
1 <CodMsg>	Código Mensagem	[1..1]	
2 <NumCtrlIF>	Número Controle IF	[1..1]	
3 <CNPJBaseIF>	CNPJ Base IF	[1..1]	
4 <Grupo_CAM0013R1_Contr>	Grupo Contratação	[2..2]	
5 <TpOpCAM>	Tipo Operação Câmbio	[1..1]	
6 <RegOpCaml>	Registro Operação Cambial	[1..1]	
7 <NumSeqEvtCAM>	Número Seqüência Evento Câmbio	[1..1]	
8 </Grupo_CAM0013R1_Contr>	Fim Grupo Contratação	[2..2]	
9 <DtHrBC>	Data Hora Bacen	[1..1]	
10 <DtMovto>	Data Movimento	[1..1]	
</CAM0013R1>			

Mensagem: Resposta a Terceiros sobre operação de arbitragem, conversão de câmbio manual por sacado ou câmbio sacado por manual com parceiro no país

Código Mensagem: CAM0013R2**Emissor:** CAM**Destinatário:** IF-B

Tag	Nome do Campo	Mult.	Ou
<CAM0013R2>			
1 <CodMsg>	Código Mensagem	[1..1]	

2	<CNPJBaseIFParcr>	CNPJ Base IF Parceira	[1..1]
3	<CNPJIF>	CNPJ IF	[1..1]
4	<CNPJIFParcr>	CNPJ IF Parceira	[1..1]
5	<Grupo_CAM0013R2_Contr>	Grupo Contratação	[2..2]
6	<TpOpCAM>	Tipo Operação Câmbio	[1..1]
7	<RegOpCaml>	Registro Operação Cambial	[1..1]
8	<NumSeqEvtCAM>	Número Seqüência Evento Câmbio	[1..1]
9	<CodMoedaISO>	Código Moeda ISO	[1..1]
10	<VlrME>	Valor Moeda_Estrangeira	[1..1]
11	<TaxCam>	Taxa Câmbio	[1..1]
12	<DtEntrME>	Data Entrega Moeda_Estrangeira	[1..1]
13	<CodFormaEntrMoeda>	Código Forma Entrega Moeda	[1..1]
14	</Grupo_CAM0013R2_Contr>	Fim Grupo Contratação	[2..2]
15	<VlrMN>	Valor Moeda_Nacional	[1..1]
16	<DtLiquid>	Data Liquidação	[1..1]
17	<CodFatoNatu>	Código Fato Natureza	[1..1]
18	<CodCliNatu>	Código Cliente Natureza	[1..1]
19	<IndrAvalNatu>	Indicador Aval Natureza	[1..1]
20	<CodPagdr_RecbdrExtrNatu>	Código Pagador ou Recebedor Exterior Natureza	[1..1]
21	<CodGrpNatu>	Código Grupo Natureza	[1..1]
22	<Grupo_CAM0013R2_Extr>	Grupo Exterior	[0..1]
23	<CodSwiftIFCompdor>	Código Swift IF Compradora	[1..1]
24	<NomCorresp>	Nome Correspondente	[1..1]
25	<CodSwiftCorresp>	Código Swift Correspondente	[1..1]
26	<NomCidCorresp>	Nome Cidade Correspondente	[1..1]
27	<CodPaisCorresp>	Código País Correspondente	[1..1]
28	<CtCorresp>	Conta Correspondente	[1..1]
29	<CodIBANCorresp>	Código IBAN Correspondente	[0..1]
30	<NomINT>	Nome Intermediário	[0..1]
31	<CodSwiftINT>	Código Swift Intermediário	[0..1]
32	</Grupo_CAM0013R2_Extr>	Fim Grupo Exterior	[0..1]
33	<Grupo_CAM0013R2_Pais>	Grupo País	[0..1]
34	<ISPBIFCompdor>	ISPB IF Compradora	[1..1]
35	<AgIFCompdor>	Agência IF Compradora	[1..1]
36	<CtIFCompdor>	Conta IF Compradora	[1..1]
37	</Grupo_CAM0013R2_Pais>	Fim Grupo País	[0..1]
38	<DtHrBC>	Data Hora Bacen	[1..1]
39	<DtMovto>	Data Movimento	[1..1]
	</CAM0013R2>		

Evento CAM0014 - IF informa confirmação de operação de arbitragem, conversão de câmbio manual por sacado ou câmbio sacado por manual com parceiro no país

Descrição Destinado à IF confirmar ao Câmbio a operação de arbitragem, conversão de câmbio manual por sacado ou câmbio sacado por manual com parceiro no país.

Mensagens Associadas**Fluxo do Evento: Fluxo9**

Mensagem: Informa confirmação de operação de arbitragem, conversão de câmbio manual por sacado ou câmbio sacado por manual com parceiro no país

Código Mensagem: CAM0014**Emissor:** IF-B**Destinatário:** CAM

Tag	Nome do Campo	Mult.	Ou
<CAM0014>			
1 <CodMsg>	Código Mensagem	[1..1]	
2 <NumCtrlIF>	Número Controle IF	[1..1]	
3 <CNPJBaseIF>	CNPJ Base IF	[1..1]	
4 <RegOpCam1>	Registro Operação Cambial	[1..1]	
5 <RegOpCam2>	Registro Operação Cambial 2	[1..1]	
6 <NumSeqInstcPgto>	Número Sequência Instrução Pagamento	[0..1]	
7 <DtMovto>	Data Movimento	[1..1]	
</CAM0014>			

Mensagem: Resposta ao Informa confirmação de operação de arbitragem, conversão de câmbio manual por sacado ou câmbio sacado por manual com parceiro no país

Código Mensagem: CAM0014R1**Emissor:** CAM**Destinatário:** IF-B

Tag	Nome do Campo	Mult.	Ou
<CAM0014R1>			
1 <CodMsg>	Código Mensagem	[1..1]	
2 <NumCtrlIF>	Número Controle IF	[1..1]	
3 <CNPJBaseIF>	CNPJ Base IF	[1..1]	
4 <Grupo_CAM0014R1_Contr>	Grupo Contratação	[2..2]	
5 <TpOpCAM>	Tipo Operação Câmbio	[1..1]	
6 <RegOpCam1>	Registro Operação Cambial	[1..1]	
7 <CodMoedaISOPos>	Código Moeda ISO Posição	[1..1]	
8 <VlrPosMoeda>	Valor Posição Moeda	[1..1]	
9 <TpPosComprd_Vendd>	Tipo Posição Comprada ou Vendida	[1..1]	
10 </Grupo_CAM0014R1_Contr>	Fim Grupo Contratação	[2..2]	
11 <DtHrBC>	Data Hora Bacen	[1..1]	
12 <DtMovto>	Data Movimento	[1..1]	
</CAM0014R1>			

Mensagem: Resposta a Terceiros sobre confirmação de operação de arbitragem, conversão de câmbio manual por sacado ou câmbio sacado por manual com parceiro no país

Código Mensagem: CAM0014R2**Emissor:** CAM**Destinatário:** IF-A

Tag	Nome do Campo	Mult.	Ou
<CAM0014R2>			
1 <CodMsg>	Código Mensagem	[1..1]	
2 <CNPJBaseIF>	CNPJ Base IF	[1..1]	
3 <Grupo_CAM0014R2_Contr>	Grupo Contratação	[2..2]	
4 <TpOpCAM>	Tipo Operação Câmbio	[1..1]	
5 <RegOpCam1>	Registro Operação Cambial	[1..1]	
6 <CodMoedaISOPos>	Código Moeda ISO Posição	[1..1]	
7 <VlrPosMoeda>	Valor Posição Moeda	[1..1]	
8 <TpPosComprd_Vendd>	Tipo Posição Comprada ou Vendida	[1..1]	
9 </Grupo_CAM0014R2_Contr>	Fim Grupo Contratação	[2..2]	
10 <Grupo_CAM0014R2_Extr>	Grupo Exterior	[0..1]	
11 <CodSwiftIFCompdor>	Código Swift IF Compradora	[1..1]	
12 <NomCorresp>	Nome Correspondente	[1..1]	
13 <CodSwiftCorresp>	Código Swift Correspondente	[1..1]	
14 <NomCidCorresp>	Nome Cidade Correspondente	[1..1]	

15	<CodPaisCorresp>	Código País Correspondente	[1..1]
16	<CtCorresp>	Conta Correspondente	[1..1]
17	<CodIBANCorresp>	Código IBAN Correspondente	[0..1]
18	<NomINT>	Nome Intermediário	[0..1]
19	<CodSwiftINT>	Código Swift Intermediário	[0..1]
20	</Grupo_CAM0014R2_Ext>	Fim Grupo Exterior	[0..1]
21	<Grupo_CAM0014R2_Pais>	Grupo País	[0..1]
22	<ISPBIFCompdor>	ISPB IF Compradora	[1..1]
23	<AgIFCompdor>	Agência IF Compradora	[1..1]
24	<CtIFCompdor>	Conta IF Compradora	[1..1]
25	</Grupo_CAM0014R2_Pais>	Fim Grupo País	[0..1]
26	<DtHrBC>	Data Hora Bacen	[1..1]
27	<DtMovto>	Data Movimento	[1..1]
	</CAM0014R2>		

Evento CAM0015 - CAM informa contratação de interbancário via leilão

Descrição Destinado ao Câmbio informar à IF a operação no mercado interbancário, contratada via leilão.

Mensagens Associadas**Fluxo do Evento: Fluxo5****Mensagem:** Informa contratação de interbancário via leilão**Código Mensagem:** CAM0015**Emissor:** CAM**Destinatário:** IF

Tag	Nome do Campo	Mult.	Ou
<CAM0015>			
1 <CodMsg>	Código Mensagem	[1..1]	
2 <CNPJBaseIF>	CNPJ Base IF	[1..1]	
3 <CNPJIF>	CNPJ IF	[1..1]	
4 <IdentdLei>	Identificador Leilão	[0..1]	
5 <RegOpCaml>	Registro Operação Cambial	[1..1]	
6 <NumSeqEvtCAM>	Número Seqüência Evento Câmbio	[1..1]	
7 <TpOpCAM>	Tipo Operação Câmbio	[1..1]	
8 <CodFatoNatu>	Código Fato Natureza	[1..1]	
9 <CodCliNatu>	Código Cliente Natureza	[1..1]	
10 <IndrAvalNatu>	Indicador Aval Natureza	[1..1]	
11 <CodPagdr_RecbdrExtrNatu>	Código Pagador ou Recebedor Exterior Natureza	[1..1]	
12 <CodGrpNatu>	Código Grupo Natureza	[1..1]	
13 <CodMoedalISO>	Código Moeda ISO	[1..1]	
14 <VlrME>	Valor Moeda_Estrangeira	[1..1]	
15 <TaxCam>	Taxa Câmbio	[1..1]	
16 <VlrMN>	Valor Moeda_Nacional	[1..1]	
17 <DtEntrMN>	Data Entrega Moeda_Nacional	[1..1]	
18 <DtEntrME>	Data Entrega Moeda_Estrangeira	[1..1]	
19 <DtLiquid>	Data Liquidação	[1..1]	
20 <Grupo_CAM0015_Ext>	Grupo Exterior	[0..1]	
21 <CodSwiftIFComprador>	Código Swift IF Compradora	[1..1]	
22 <NomCorresp>	Nome Correspondente	[1..1]	
23 <CodSwiftCorresp>	Código Swift Correspondente	[1..1]	
24 <NomCidCorresp>	Nome Cidade Correspondente	[1..1]	
25 <CodPaisCorresp>	Código País Correspondente	[1..1]	
26 <CtCorresp>	Conta Correspondente	[1..1]	
27 <CodIBANCorresp>	Código IBAN Correspondente	[0..1]	
28 <NomINT>	Nome Intermediário	[0..1]	
29 <CodSwiftINT>	Código Swift Intermediário	[0..1]	
30 </Grupo_CAM0015_Ext>	Fim Grupo Exterior	[0..1]	
31 <CodMoedalSOPos>	Código Moeda ISO Posição	[1..1]	
32 <VlrPosMoeda>	Valor Posição Moeda	[1..1]	
33 <TpPosCompr_Vendd>	Tipo Posição Comprada ou Vendida	[1..1]	
34 <DtHrBC>	Data Hora Bacen	[1..1]	
35 <DtMovto>	Data Movimento	[1..1]	
</CAM0015>			

Evento CAM0016 - IF informa liquidação interbancária

Descrição Destinado à IF informar ao Câmbio a liquidação no mercado interbancário.

Mensagens Associadas

Fluxo do Evento: Fluxo6

Mensagem: Informa liquidação interbancária

Código Mensagem: CAM0016

Emissor: IF

Destinatário: CAM

Tag	Nome do Campo	Mult.	Ou
<CAM0016>			
1 <CodMsg>	Código Mensagem	[1..1]	
2 <NumCtrlIF>	Número Controle IF	[1..1]	
3 <CNPJBaseIF>	CNPJ Base IF	[1..1]	
4 <RegOpCamI>	Registro Operação Cambial	[1..1]	
5 <DtMovto>	Data Movimento	[1..1]	
</CAM0016>			

Mensagem: Resposta ao Informa liquidação interbancária

Código Mensagem: CAM0016R1

Emissor: CAM

Destinatário: IF

Tag	Nome do Campo	Mult.	Ou
<CAM0016R1>			
1 <CodMsg>	Código Mensagem	[1..1]	
2 <NumCtrlIF>	Número Controle IF	[1..1]	
3 <CNPJBaseIF>	CNPJ Base IF	[1..1]	
4 <NumSeqEvtCAM>	Número Seqüência Evento Câmbio	[1..1]	
5 <DtHrBC>	Data Hora Bacen	[1..1]	
6 <DtMovto>	Data Movimento	[1..1]	
</CAM0016R1>			

Evento CAM0021 - IF informa contratação no mercado primário

Descrição Destinado à IF informar ao Câmbio os dados da contratação de câmbio no mercado primário.

Observação 1 - Esta mensagem também será utilizada para o ajuste diário de posição relativo às operações realizadas por correspondentes.

2 - Os campos nas posições de 40 a 55, se informados, não serão armazenados na base de dados do Sistema Câmbio no Banco Central do Brasil.

Mensagens Associadas**Fluxo do Evento: Fluxo9**

Mensagem: Informa contratação no mercado primário

Código Mensagem: CAM0021

Emissor: IF

Destinatário: CAM

Tag	Nome do Campo	Mult.	Ou
<CAM0021>			
1 <CodMsg>	Código Mensagem	[1..1]	
2 <NumCtrlIF>	Número Controle IF	[1..1]	
3 <CNPJBaseIF>	CNPJ Base IF	[1..1]	
4 <CNPJIF>	CNPJ IF	[1..1]	
5 <CNPJCortr>	CNPJ Corretora	[0..1]	
6 <CNPJCorresp>	CNPJ Correspondente	[0..1]	
7 <DtEvtCAM>	Data Evento Câmbio	[1..1]	
8 <RDE>	RDE	[0..1]	
9 <CodMoedaISO>	Código Moeda ISO	[1..1]	
10 <VlrME>	Valor Moeda_Estrangeira	[1..1]	
11 <TaxCam>	Taxa Câmbio	[1..1]	
12 <VlrMN>	Valor Moeda_Nacional	[1..1]	
13 <VlrEftTot>	Valor Efetivo Total	[0..1]	
14 <TpOpCAM>	Tipo Operação Câmbio	[1..1]	
15 <Grupo_CAM0021_CliComCadRFB>	Grupo Cliente Com Cadastro RFB	[1..1]	(
16 <TpPessoaCli>	Tipo Pessoa Cliente	[1..1]	
17 <CNPJ_CPFCli>	CNPJ ou CPF Cliente	[1..1]	
18 </Grupo_CAM0021_CliComCadRFB>	Fim Grupo Cliente Com Cadastro RFB	[1..1])OU(
19 <Grupo_CAM0021_CliSemCadRFB>	Grupo Cliente Sem Cadastro RFB	[1..1]	
20 <IdentdPessoaCli>	Identificador Pessoa Cliente	[1..1]	
21 <CodPaisEmsIdentdPessoaCli>	Código País Emissão Identificador Pessoa Cliente	[1..1]	
22 <NomCli>	Nome Cliente	[1..1]	
23 </Grupo_CAM0021_CliSemCadRFB>	Fim Grupo Cliente Sem Cadastro RFB	[1..1])
24 <PercACC>	Percentual ACC	[0..1]	
25 <CodFatoNatu>	Código Fato Natureza	[1..1]	
26 <CodCliNatu>	Código Cliente Natureza	[1..1]	
27 <IndrAvalNatu>	Indicador Aval Natureza	[0..1]	
28 <CodPagdr_RecbdrExtrNatu>	Código Pagador ou Recebedor Exterior Natureza	[1..1]	
29 <CodGrpNatu>	Código Grupo Natureza	[1..1]	
30 <CodFormaEntrMoeda>	Código Forma Entrega Moeda	[1..1]	
31 <DtLimLiquid>	Data Limite Liquidação	[1..1]	
32 <IndrLiquidAutmtc>	Indicador Liquidação Automática	[1..1]	
33 <IndrFormaEntrMNEsp>	Indicador Forma Entrega Moeda_Nacional Espécie	[0..1]	
34 <Grupo_CAM0021_Pagdr_RecbdrExtr>	Grupo Pagador ou Recebedor Exterior	[0..1]	
35 <CodPaisPagdr_RecbdrExtr>	Código País Pagador ou Recebedor Exterior	[1..1]	
36 <NomPagdr_RecbdrExtr>	Nome Pagador ou Recebedor Exterior	[0..1]	
37 <TpRelcVinc>	Tipo Relação Vínculo	[1..1]	
38 </Grupo_CAM0021_Pagdr_RecbdrExtr>	Fim Grupo Pagador ou Recebedor Exterior	[0..1]	
39 <TxtOtrEspecc>	Texto Outras Especificações	[0..1]	
40 <CodClausEspfcIF>	Código Cláusula Específica IF	[0..n]	
41 <CodFormaEntrMN>	Código Forma Entrega Moeda_Nacional	[0..1]	
42 <DtEntrMN>	Data Entrega Moeda_Nacional	[0..1]	
43 <ISPBIFPgto>	ISPB IF Pagamento	[0..1]	
44 <AgIFPaísPgto>	Agência IF País Pagamento	[0..1]	
45 <CtIFPaísPgto>	Conta IF País Pagamento	[0..1]	
46 <CodSwiftIFBenfcrio>	Código Swift IF Beneficiário	[0..1]	
47 <CodABAIFBenfcrio>	Código ABA IF Beneficiário	[0..1]	
48 <CodCHIPSIFBenfcrio>	Código CHIPS IF Beneficiário	[0..1]	
49 <NomIFBenfcrio>	Nome IF Beneficiário	[0..1]	
50 <CtBenfcrio>	Conta Beneficiário	[0..1]	
51 <CodSwiftINT>	Código Swift Intermediário	[0..1]	
52 <CodABAINT>	Código ABA Intermediária	[0..1]	
53 <CodCHIPSINT>	Código CHIPS Intermediária	[0..1]	

54	<NomINT>	Nome Intermediário	[0..1]
55	<CtIFBenfcriolINT>	Conta IF Beneficiário Intermediária	[0..1]
56	<DtMovto>	Data Movimento	[1..1]

</CAM0021>

Mensagem: Resposta ao Informa contratação no mercado primário**Código Mensagem:** CAM0021R1**Emissor:** CAM**Destinatário:** IF

Tag	Nome do Campo	Mult.	Ou
<CAM0021R1>			
1 <CodMsg>	Código Mensagem	[1..1]	
2 <NumCtrlIF>	Número Controle IF	[1..1]	
3 <CNPJBaseIF>	CNPJ Base IF	[1..1]	
4 <RegOpCaml>	Registro Operação Cambial	[1..1]	
5 <NumSeqEvtCAMContr>	Número Seqüência Evento Câmbio Contratação	[1..1]	
6 <NumSeqEvtCAMLiquid>	Número Seqüência Evento Câmbio Liquidação	[0..1]	
7 <RegTIR>	Registro TIR	[0..1]	
8 <CodMoedalSOPos>	Código Moeda ISO Posição	[1..1]	
9 <VlrPosMoeda>	Valor Posição Moeda	[1..1]	
10 <TpPosComprd_Vendd>	Tipo Posição Comprada ou Vendida	[1..1]	
11 <DtHrBC>	Data Hora Bacen	[1..1]	
12 <DtMovto>	Data Movimento	[1..1]	

</CAM0021R1>

Mensagem: Resposta a Terceiros sobre contratação no mercado primário**Código Mensagem:** CAM0021R2**Emissor:** CAM**Destinatário:** Corretora

Tag	Nome do Campo	Mult.	Ou
<CAM0021R2>			
1 <CodMsg>	Código Mensagem	[1..1]	
2 <CNPJBaseCortr>	CNPJ Base Corretora	[1..1]	
3 <RegOpCaml>	Registro Operação Cambial	[1..1]	
4 <NumSeqEvtCAMContr>	Número Seqüência Evento Câmbio Contratação	[1..1]	
5 <NumSeqEvtCAMLiquid>	Número Seqüência Evento Câmbio Liquidação	[0..1]	
6 <CNPJIF>	CNPJ IF	[1..1]	
7 <CNPJCortr>	CNPJ Corretora	[1..1]	
8 <DtEvtCAM>	Data Evento Câmbio	[1..1]	
9 <RDE>	RDE	[0..1]	
10 <CodMoedalSO>	Código Moeda ISO	[1..1]	
11 <VlrME>	Valor Moeda_Estrangeira	[1..1]	
12 <TaxCam>	Taxa Câmbio	[1..1]	
13 <VlrMN>	Valor Moeda_Nacional	[1..1]	
14 <VlrEftTot>	Valor Efetivo Total	[0..1]	
15 <TpOpCAM>	Tipo Operação Câmbio	[1..1]	
16 <Grupo_CAM0021R2_CliComCadRFB>	Grupo Cliente Com Cadastro RFB	[1..1]	(
17 <TpPessoaCli>	Tipo Pessoa Cliente	[1..1]	
18 <CNPJ_CPFCLi>	CNPJ ou CPF Cliente	[1..1]	
19 </Grupo_CAM0021R2_CliComCadRFB>	Fim Grupo Cliente Com Cadastro RFB	[1..1])OU(
20 <Grupo_CAM0021R2_CliSemCadRFB>	Grupo Cliente Sem Cadastro RFB	[1..1]	
21 <IdentdPessoaCli>	Identificador Pessoa Cliente	[1..1]	
22 <CodPaisEmsIdentdPessoaCli>	Código País Emissão Identificador Pessoa Cliente	[1..1]	
23 <NomCli>	Nome Cliente	[1..1]	
24 </Grupo_CAM0021R2_CliSemCadRFB>	Fim Grupo Cliente Sem Cadastro RFB	[1..1])
25 <PercACC>	Percentual ACC	[0..1]	
26 <CodFatoNatu>	Código Fato Natureza	[1..1]	
27 <CodCliNatu>	Código Cliente Natureza	[1..1]	
28 <IndrAvalNatu>	Indicador Aval Natureza	[1..1]	
29 <CodPagdr_RecbdrExtrNatu>	Código Pagador ou Recebedor Exterior Natureza	[1..1]	
30 <CodGrpNatu>	Código Grupo Natureza	[1..1]	
31 <CodFormaEntrMoeda>	Código Forma Entrega Moeda	[1..1]	
32 <DtLimLiquid>	Data Limite Liquidação	[1..1]	
33 <IndrLiquidAutmtc>	Indicador Liquidação Automática	[1..1]	
34 <Grupo_CAM0021R2_Pagdr_RecbdrExtr>	Grupo Pagador ou Recebedor Exterior	[0..1]	
35 <CodPaisPagdr_RecbdrExtr>	Código País Pagador ou Recebedor Exterior	[1..1]	
36 <NomPagdr_RecbdrExtr>	Nome Pagador ou Recebedor Exterior	[0..1]	

37	<TpRelcVinc>	Tipo Relação Vínculo	[1..1]
38	</Grupo_CAM0021R2_Pagdr_RecbdrExtr>	Fim Grupo Pagador ou Recebedor Exterior	[0..1]
39	<TxtOtrEspecc>	Texto Outras Especificações	[0..1]
40	<CodClausEspfcolIF>	Código Cláusula Específica IF	[0..n]
41	<CodFormaEntrMN>	Código Forma Entrega Moeda_Nacional	[0..1]
42	<DtEntrMN>	Data Entrega Moeda_Nacional	[0..1]
43	<ISPBIFPgto>	ISPB IF Pagamento	[0..1]
44	<AgIFPaisPgto>	Agência IF País Pagamento	[0..1]
45	<CtIFPaisPgto>	Conta IF País Pagamento	[0..1]
46	<CodSwiftIFBenfcrio>	Código Swift IF Beneficiário	[0..1]
47	<CodABAIFBenfcrio>	Código ABA IF Beneficiário	[0..1]
48	<CodCHIPSIFBenfcrio>	Código CHIPS IF Beneficiário	[0..1]
49	<NomIFBenfcrio>	Nome IF Beneficiário	[0..1]
50	<CtBenfcrio>	Conta Beneficiário	[0..1]
51	<CodSwiftINT>	Código Swift Intermediário	[0..1]
52	<CodABAINTE>	Código ABA Intermediária	[0..1]
53	<CodCHIPSINT>	Código CHIPS Intermediária	[0..1]
54	<NomINT>	Nome Intermediário	[0..1]
55	<CtIFBenfcrioINT>	Conta IF Beneficiário Intermediária	[0..1]
56	<DtHrBC>	Data Hora Bacen	[1..1]
57	<DtMovto>	Data Movimento	[1..1]

</CAM0021R2>

Regras Associadas

RCAM0001 No caso do campo Indicador Liquidação Automática estar preenchido com valor "S", a data de liquidação do contrato será a informada no campo Data Limite Liquidação.

RCAM0005 O Grupo Cliente Sem Cadastro RFB só deverá ser preenchido no caso de cliente estrangeiro sem cadastro na Receita Federal do Brasil.

RCAM0011 Caso o campo CNPJ Correspondente esteja preenchido, o campo Indicador Forma Entrega Moeda_Nacional Espécie é de preenchimento obrigatório.

Evento CAM0022 - Corretora informa edição de contratação no mercado primário

Descrição Destinado à corretora informar ao Câmbio a edição de contratação no mercado primário.

Observação Os campos nas posições de 41 a 63, se informados, não serão armazenados na base de dados do Sistema Câmbio no Banco Central do Brasil.

Mensagens Associadas

Fluxo do Evento: Fluxo9

Mensagem: Informa edição de contratação no mercado primário

Código Mensagem: CAM0022

Emissor: Corretora

Destinatário: CAM

Tag	Nome do Campo	Mult.	Ou
<CAM0022>			
1 <CodMsg>	Código Mensagem	[1..1]	
2 <NumCtrlCortr>	Número Controle Corretora	[1..1]	
3 <CNPJBaseCortr>	CNPJ Base Corretora	[1..1]	
4 <CNPJBaseIF>	CNPJ Base IF	[1..1]	
5 <CNPJIF>	CNPJ IF	[1..1]	
6 <CNPJCortr>	CNPJ Corretora	[1..1]	
7 <CodIdentdNegc>	Código Identificador Negociação	[0..1]	
8 <DtEvtCAM>	Data Evento Câmbio	[1..1]	
9 <RDE>	RDE	[0..1]	
10 <CodMoedalSO>	Código Moeda ISO	[1..1]	
11 <VlrME>	Valor Moeda_Estrangeira	[1..1]	
12 <TaxCam>	Taxa Câmbio	[1..1]	
13 <VlrMN>	Valor Moeda_Nacional	[1..1]	
14 <VlrEftTot>	Valor Efetivo Total	[0..1]	
15 <TpOpCAM>	Tipo Operação Câmbio	[1..1]	
16 <Grupo_CAM0022_CliComCadRFB>	Grupo Cliente Com Cadastro RFB	[1..1]	(
17 <TpPessoaCli>	Tipo Pessoa Cliente	[1..1]	
18 <CNPJ_CPFCLi>	CNPJ ou CPF Cliente	[1..1]	
19 </Grupo_CAM0022_CliComCadRFB>	Fim Grupo Cliente Com Cadastro RFB	[1..1])OU(
20 <Grupo_CAM0022_CliSemCadRFB>	Grupo Cliente Sem Cadastro RFB	[1..1]	
21 <IdentdPessoaCli>	Identificador Pessoa Cliente	[1..1]	
22 <CodPaisEmsIdentdPessoaCli>	Código País Emissão Identificador Pessoa Cliente	[1..1]	
23 <NomCli>	Nome Cliente	[1..1]	
24 </Grupo_CAM0022_CliSemCadRFB>	Fim Grupo Cliente Sem Cadastro RFB	[1..1])
25 <PercACC>	Percentual ACC	[0..1]	
26 <CodFatoNatu>	Código Fato Natureza	[1..1]	
27 <CodCliNatu>	Código Cliente Natureza	[1..1]	
28 <IndrAvalNatu>	Indicador Aval Natureza	[0..1]	
29 <CodPagdr_RecbdrExtrNatu>	Código Pagador ou Recebedor Exterior Natureza	[1..1]	
30 <CodGrpNatu>	Código Grupo Natureza	[1..1]	
31 <CodFormaEntrMoeda>	Código Forma Entrega Moeda	[1..1]	
32 <DtLimLiquid>	Data Limite Liquidação	[1..1]	
33 <IndrLiquidAutmtc>	Indicador Liquidação Automática	[1..1]	
34 <Grupo_CAM0022_Pagdr_RecbdrExtr>	Grupo Pagador ou Recebedor Exterior	[0..1]	
35 <CodPaisPagdr_RecbdrExtr>	Código País Pagador ou Recebedor Exterior	[1..1]	
36 <NomPagdr_RecbdrExtr>	Nome Pagador ou Recebedor Exterior	[0..1]	OU(
37 <CodCadempPagdr_RecbdrExtr>	Código Cademp Pagador ou Recebedor Exterior	[0..1])
38 <TpRelcVinc>	Tipo Relação Vínculo	[1..1]	
39 </Grupo_CAM0022_Pagdr_RecbdrExtr>	Fim Grupo Pagador ou Recebedor Exterior	[0..1]	
40 <TxtOtrEspecc>	Texto Outras Especificações	[0..1]	
41 <CodClausEspfcIF>	Código Cláusula Específica IF	[0..n]	
42 <CodFormaEntrMN>	Código Forma Entrega Moeda_Nacional	[0..1]	
43 <DtEntrMN>	Data Entrega Moeda_Nacional	[0..1]	
44 <ISPBIFPgto>	ISPB IF Pagamento	[0..1]	
45 <AgIFPaísPgto>	Agência IF País Pagamento	[0..1]	
46 <CtIFPaísPgto>	Conta IF País Pagamento	[0..1]	
47 <CodSwiftIFBenefcrio>	Código Swift IF Beneficiário	[0..1]	
48 <CodABAIFBenefcrio>	Código ABA IF Beneficiário	[0..1]	
49 <CodCHIPSIFBenefcrio>	Código CHIPS IF Beneficiário	[0..1]	
50 <NomIFBenefcrio>	Nome IF Beneficiário	[0..1]	
51 <CtBenefcrio>	Conta Beneficiário	[0..1]	
52 <CodSwiftINT>	Código Swift Intermediário	[0..1]	
53 <CodABAINT>	Código ABA Intermediária	[0..1]	
54 <CodCHIPSINT>	Código CHIPS Intermediária	[0..1]	
55 <NomINT>	Nome Intermediário	[0..1]	

56	<CtIFBeneficiarioINT>	Conta IF Beneficiário Intermediária	[0..1]	
57	<Grupo_CAM0022_LiquidRDE>	Grupo Liquidação RDE	[0..n]	(
58	<TpLiquidRDE>	Tipo Liquidação RDE	[1..1]	
59	<TpEvtRDE>	Tipo Evento RDE	[0..1]	
60	<DtSeqEvtRDE>	Data Seqüência Evento RDE	[0..1]	
61	<VlrMoedaRDE>	Valor Moeda RDE	[0..1]	
62	</Grupo_CAM0022_LiquidRDE>	Fim Grupo Liquidação RDE	[0..n])OU(
63	<VlrMoedaDenRDE>	Valor Moeda Denominação RDE	[0..n])
64	<DtMovto>	Data Movimento	[1..1]	

</CAM0022>

Mensagem: Resposta ao Informa edição de contratação no mercado primário**Código Mensagem:** CAM0022R1**Emissor:** CAM**Destinatário:** Corretora

Tag	Nome do Campo	Mult.	Ou
<CAM0022R1>			
1 <CodMsg>	Código Mensagem	[1..1]	
2 <NumCtrlCortr>	Número Controle Corretora	[1..1]	
3 <CNPJBaseCortr>	CNPJ Base Corretora	[1..1]	
4 <NumSeqEdic>	Número Seqüência Edição	[1..1]	
5 <DtHrBC>	Data Hora Bacen	[1..1]	
6 <DtMovto>	Data Movimento	[1..1]	

</CAM0022R1>

Mensagem: Resposta a Terceiros sobre edição de contratação no mercado primário**Código Mensagem:** CAM0022R2**Emissor:** CAM**Destinatário:** IF

Tag	Nome do Campo	Mult.	Ou
<CAM0022R2>			
1 <CodMsg>	Código Mensagem	[1..1]	
2 <CNPJBaseCortr>	CNPJ Base Corretora	[1..1]	
3 <CNPJBaseIF>	CNPJ Base IF	[1..1]	
4 <NumSeqEdic>	Número Seqüência Edição	[1..1]	
5 <CNPJIF>	CNPJ IF	[1..1]	
6 <CNPJCortr>	CNPJ Corretora	[1..1]	
7 <CodIdentdNegc>	Código Identificador Negociação	[0..1]	
8 <DtEvtCAM>	Data Evento Câmbio	[1..1]	
9 <RDE>	RDE	[0..1]	
10 <CodMoedalSO>	Código Moeda ISO	[1..1]	
11 <VlrME>	Valor Moeda_Estrangeira	[1..1]	
12 <TaxCam>	Taxa Câmbio	[1..1]	
13 <VlrMN>	Valor Moeda_Nacional	[1..1]	
14 <VlrEftTot>	Valor Efetivo Total	[0..1]	
15 <TpOpCAM>	Tipo Operação Câmbio	[1..1]	
16 <Grupo_CAM0022R2_CliComCadRFB>	Grupo Cliente Com Cadastro RFB	[1..1]	(
17 <TpPessoaCli>	Tipo Pessoa Cliente	[1..1]	
18 <CNPJ_CPFCLi>	CNPJ ou CPF Cliente	[1..1]	
19 </Grupo_CAM0022R2_CliComCadRFB>	Fim Grupo Cliente Com Cadastro RFB	[1..1])OU(
20 <Grupo_CAM0022R2_CliSemCadRFB>	Grupo Cliente Sem Cadastro RFB	[1..1]	
21 <IdentdPessoaCli>	Identificador Pessoa Cliente	[1..1]	
22 <CodPaisEmsIdentdPessoaCli>	Código País Emissão Identificador Pessoa Cliente	[1..1]	
23 <NomCli>	Nome Cliente	[1..1]	
24 </Grupo_CAM0022R2_CliSemCadRFB>	Fim Grupo Cliente Sem Cadastro RFB	[1..1])
25 <PercACC>	Percentual ACC	[0..1]	
26 <CodFatoNatu>	Código Fato Natureza	[1..1]	
27 <CodCliNatu>	Código Cliente Natureza	[1..1]	
28 <IndrAvalNatu>	Indicador Aval Natureza	[1..1]	
29 <CodPagdr_RecbdrExtrNatu>	Código Pagador ou Recebedor Exterior Natureza	[1..1]	
30 <CodGrpNatu>	Código Grupo Natureza	[1..1]	
31 <CodFormaEntrMoeda>	Código Forma Entrega Moeda	[1..1]	
32 <DtLimLiquid>	Data Limite Liquidação	[1..1]	
33 <IndrLiquidAutmtc>	Indicador Liquidação Automática	[1..1]	
34 <Grupo_CAM0022R2_Pagdr_RecbdrExtr>	Grupo Pagador ou Recebedor Exterior	[0..1]	
35 <CodPaisPagdr_RecbdrExtr>	Código País Pagador ou Recebedor Exterior	[1..1]	
36 <NomPagdr_RecbdrExtr>	Nome Pagador ou Recebedor Exterior	[0..1]	OU(

37	<CodCadempPagdr_RecbdrExtr>	Código Cademp Pagador ou Recebedor Exterior	[0..1])
38	<TpRelcVinc>	Tipo Relação Vínculo	[1..1]	
39	</Grupo_CAM0022R2_Pagdr_RecbdrExtr>	Fim Grupo Pagador ou Recebedor Exterior	[0..1]	
40	<TxtOtrEspecc>	Texto Outras Especificações	[0..1]	
41	<CodClausEspfcIF>	Código Cláusula Específica IF	[0..n]	
42	<CodFormaEntrMN>	Código Forma Entrega Moeda_Nacional	[0..1]	
43	<DtEntrMN>	Data Entrega Moeda_Nacional	[0..1]	
44	<ISPBIFPgto>	ISPB IF Pagamento	[0..1]	
45	<AgIFPaisPgto>	Agência IF País Pagamento	[0..1]	
46	<CtIFPaisPgto>	Conta IF País Pagamento	[0..1]	
47	<CodSwiftIFBenfcrio>	Código Swift IF Beneficiário	[0..1]	
48	<CodABAIFBenfcrio>	Código ABA IF Beneficiário	[0..1]	
49	<CodCHIPSIFBenfcrio>	Código CHIPS IF Beneficiário	[0..1]	
50	<NomIFBenfcrio>	Nome IF Beneficiário	[0..1]	
51	<CtBenfcrio>	Conta Beneficiário	[0..1]	
52	<CodSwiftINT>	Código Swift Intermediário	[0..1]	
53	<CodABAINT>	Código ABA Intermediária	[0..1]	
54	<CodCHIPSINT>	Código CHIPS Intermediária	[0..1]	
55	<NomINT>	Nome Intermediário	[0..1]	
56	<CtIFBenfcrioINT>	Conta IF Beneficiário Intermediária	[0..1]	
57	<Grupo_CAM0022R2_LiquidRDE>	Grupo Liquidação RDE	[0..n]	(
58	<TpLiquidRDE>	Tipo Liquidação RDE	[1..1]	
59	<TpEvtRDE>	Tipo Evento RDE	[0..1]	
60	<DtSeqEvtRDE>	Data Seqüência Evento RDE	[0..1]	
61	<VlrMoedaRDE>	Valor Moeda RDE	[0..1]	
62	</Grupo_CAM0022R2_LiquidRDE>	Fim Grupo Liquidação RDE	[0..n])OU(
63	<VlrMoedaDenRDE>	Valor Moeda Denominação RDE	[0..n])
64	<DtHrBC>	Data Hora Bacen	[1..1]	
65	<DtMovto>	Data Movimento	[1..1]	
</CAM0022R2>				

Regras Associadas

RCAM0001 No caso do campo Indicador Liquidação Automática estar preenchido com valor "S", a data de liquidação do contrato será a informada no campo Data Limite Liquidação.

RCAM0002 No caso do campo Indicador Liquidação Automática estar preenchido com valor "N", os campos do Grupo Pagador ou Recebedor Exterior, se informados, não serão armazenados na base de dados do Sistema Câmbio no Banco Central do Brasil.

RCAM0005 O Grupo Cliente Sem Cadastro RFB só deverá ser preenchido no caso de cliente estrangeiro sem cadastro na Receita Federal do Brasil.

RCAM0010 Se o campo RDE for preenchido com um número de RDE-ROF, o campo Código Cademp do pagador ou recebedor no exterior é de preenchimento obrigatório.

Evento CAM0023 - IF informa confirmação de edição de contratação no mercado primário

Descrição Destinado à IF informar a confirmação de edição de contratação de câmbio.

- Observação**
- 1 - No caso da confirmação de edição sem modificação de dados, somente os campos obrigatórios deverão ser preenchidos.
 - 2 - No caso da confirmação de edição com modificação de dados, além dos campos obrigatórios, somente os campos modificados deverão ser preenchidos.
 - 3 - Os campos nas posições de 39 a 54, se informados, não serão armazenados na base de dados do Sistema Câmbio no Banco Central do Brasil.

Mensagens Associadas**Fluxo do Evento: Fluxo9**

Mensagem: Informa confirmação de edição de contratação no mercado primário

Código Mensagem: CAM0023

Emissor: IF

Destinatário: CAM

Tag	Nome do Campo	Mult.	Ou
<CAM0023>			
1 <CodMsg>	Código Mensagem	[1..1]	
2 <NumCtrlIF>	Número Controle IF	[1..1]	
3 <CNPJBaseIF>	CNPJ Base IF	[1..1]	
4 <CNPJBaseCortr>	CNPJ Base Corretora	[1..1]	
5 <NumSeqEdic>	Número Seqüência Edição	[1..1]	
6 <CNPJIF>	CNPJ IF	[0..1]	
7 <CNPJCortr>	CNPJ Corretora	[0..1]	
8 <DtEvtCAM>	Data Evento Câmbio	[0..1]	
9 <RDE>	RDE	[0..1]	
10 <CodMoedalSO>	Código Moeda ISO	[0..1]	
11 <VlrME>	Valor Moeda_Estrangeira	[0..1]	
12 <TaxCam>	Taxa Câmbio	[0..1]	
13 <VlrMN>	Valor Moeda_Nacional	[0..1]	
14 <VlrEftTot>	Valor Efetivo Total	[0..1]	
15 <TpOpCAM>	Tipo Operação Câmbio	[0..1]	
16 <Grupo_CAM0023_CliComCadRFB>	Grupo Cliente Com Cadastro RFB	[0..1]	
17 <TpPessoaCli>	Tipo Pessoa Cliente	[1..1]	
18 <CNPJ_CPFCli>	CNPJ ou CPF Cliente	[1..1]	
19 </Grupo_CAM0023_CliComCadRFB>	Fim Grupo Cliente Com Cadastro RFB	[0..1]	
20 <Grupo_CAM0023_CliSemCadRFB>	Grupo Cliente Sem Cadastro RFB	[0..1]	
21 <IdentdPessoaCli>	Identificador Pessoa Cliente	[1..1]	
22 <CodPaisEmsIdentdPessoaCli>	Código País Emissão Identificador Pessoa Cliente	[1..1]	
23 <NomCli>	Nome Cliente	[1..1]	
24 </Grupo_CAM0023_CliSemCadRFB>	Fim Grupo Cliente Sem Cadastro RFB	[0..1]	
25 <PercACC>	Percentual ACC	[0..1]	
26 <CodFatoNatu>	Código Fato Natureza	[0..1]	
27 <CodCliNatu>	Código Cliente Natureza	[0..1]	
28 <IndrAvalNatu>	Indicador Aval Natureza	[0..1]	
29 <CodPagdr_RecbdrExtrNatu>	Código Pagador ou Recebedor Exterior Natureza	[0..1]	
30 <CodGrpNatu>	Código Grupo Natureza	[0..1]	
31 <CodFormaEntrMoeda>	Código Forma Entrega Moeda	[0..1]	
32 <DtLimLiquid>	Data Limite Liquidação	[0..1]	
33 <IndrLiquidAutmtc>	Indicador Liquidação Automática	[0..1]	
34 <CodPaisPagdr_RecbdrExtr>	Código País Pagador ou Recebedor Exterior	[0..1]	
35 <NomPagdr_RecbdrExtr>	Nome Pagador ou Recebedor Exterior	[0..1]	OU(
36 <CodCadempPagdr_RecbdrExtr>	Código Cademp Pagador ou Recebedor Exterior	[0..1])
37 <TpRelcVinc>	Tipo Relação Vínculo	[0..1]	
38 <TxtOtrEspecc>	Texto Outras Especificações	[0..1]	
39 <CodClausEspfcOLF>	Código Cláusula Específica IF	[0..n]	
40 <CodFormaEntrMN>	Código Forma Entrega Moeda_Nacional	[0..1]	
41 <DtEntrMN>	Data Entrega Moeda_Nacional	[0..1]	
42 <ISPBIFFgto>	ISPB IF Pagamento	[0..1]	
43 <AgIFPaisPgto>	Agência IF País Pagamento	[0..1]	
44 <CtIFPaisPgto>	Conta IF País Pagamento	[0..1]	
45 <CodSwiftIFBenfcrio>	Código Swift IF Beneficiário	[0..1]	
46 <CodABAIFBenfcrio>	Código ABA IF Beneficiário	[0..1]	
47 <CodCHIPSIFBenfcrio>	Código CHIPS IF Beneficiário	[0..1]	
48 <NomIFBenfcrio>	Nome IF Beneficiário	[0..1]	
49 <CtBenfcrio>	Conta Beneficiário	[0..1]	
50 <CodSwiftINT>	Código Swift Intermediário	[0..1]	
51 <CodABAIINT>	Código ABA Intermediária	[0..1]	

52	<CodCHIPSINT>	Código CHIPS Intermediária	[0..1]
53	<NomINT>	Nome Intermediário	[0..1]
54	<CtlFBeneficiarioINT>	Conta IF Beneficiário Intermediária	[0..1]
55	<DtMovto>	Data Movimento	[1..1]

</CAM0023>

Mensagem: Resposta ao Informa confirmação de edição de contratação no mercado primário
Código Mensagem: CAM0023R1 **Emissor:** CAM **Destinatário:** IF

Tag	Nome do Campo	Mult.	Ou
<CAM0023R1>			
1	<CodMsg>	Código Mensagem	[1..1]
2	<NumCtrlIF>	Número Controle IF	[1..1]
3	<CNPJBaseIF>	CNPJ Base IF	[1..1]
4	<RegOpCamI>	Registro Operação Cambial	[1..1]
5	<NumSeqEvtCAMContr>	Número Seqüência Evento Câmbio Contratação	[1..1]
6	<NumSeqEvtCAMLiquid>	Número Seqüência Evento Câmbio Liquidação	[0..1]
7	<CodMoedalSOPos>	Código Moeda ISO Posição	[1..1]
8	<VlrPosMoeda>	Valor Posição Moeda	[1..1]
9	<TpPosComprd_Vendd>	Tipo Posição Comprada ou Vendida	[1..1]
10	<DtHrBC>	Data Hora Bacen	[1..1]
11	<DtMovto>	Data Movimento	[1..1]

</CAM0023R1>

Mensagem: Resposta a Terceiros sobre confirmação de edição de contratação no mercado primário
Código Mensagem: CAM0023R2 **Emissor:** CAM **Destinatário:** Corretora

Tag	Nome do Campo	Mult.	Ou
<CAM0023R2>			
1	<CodMsg>	Código Mensagem	[1..1]
2	<CNPJBaseIF>	CNPJ Base IF	[1..1]
3	<CNPJBaseCortr>	CNPJ Base Corretora	[1..1]
4	<NumSeqEdic>	Número Seqüência Edição	[0..1]
5	<RegOpCamI>	Registro Operação Cambial	[1..1]
6	<NumSeqEvtCAMContr>	Número Seqüência Evento Câmbio Contratação	[1..1]
7	<NumSeqEvtCAMLiquid>	Número Seqüência Evento Câmbio Liquidação	[0..1]
8	<CNPJIF>	CNPJ IF	[0..1]
9	<CNPJCortr>	CNPJ Corretora	[0..1]
10	<DtEvtCAM>	Data Evento Câmbio	[0..1]
11	<RDE>	RDE	[0..1]
12	<CodMoedalSO>	Código Moeda ISO	[0..1]
13	<VlrME>	Valor Moeda_Estrangeira	[0..1]
14	<TaxCam>	Taxa Câmbio	[0..1]
15	<VlrMN>	Valor Moeda_Nacional	[0..1]
16	<VlrEftTot>	Valor Efetivo Total	[0..1]
17	<TpOpCAM>	Tipo Operação Câmbio	[0..1]
18	<Grupo_CAM0023R2_CliComCadRFB>	Grupo Cliente Com Cadastro RFB	[0..1]
19	<TpPessoaCli>	Tipo Pessoa Cliente	[1..1]
20	<CNPJ_CPFCli>	CNPJ ou CPF Cliente	[1..1]
21	</Grupo_CAM0023R2_CliComCadRFB>	Fim Grupo Cliente Com Cadastro RFB	[0..1]
22	<Grupo_CAM0023R2_CliSemCadRFB>	Grupo Cliente Sem Cadastro RFB	[0..1]
23	<IdentdPessoaCli>	Identificador Pessoa Cliente	[1..1]
24	<CodPaisEmslIdentdPessoaCli>	Código País Emissão Identificador Pessoa Cliente	[1..1]
25	<NomCli>	Nome Cliente	[1..1]
26	</Grupo_CAM0023R2_CliSemCadRFB>	Fim Grupo Cliente Sem Cadastro RFB	[0..1]
27	<PercACC>	Percentual ACC	[0..1]
28	<CodFatoNatu>	Código Fato Natureza	[0..1]
29	<CodCliNatu>	Código Cliente Natureza	[0..1]
30	<IndrAvalNatu>	Indicador Aval Natureza	[0..1]
31	<CodPagdr_RecbdrExtrNatu>	Código Pagador ou Recebedor Exterior Natureza	[0..1]
32	<CodGrpNatu>	Código Grupo Natureza	[0..1]
33	<CodFormaEntrMoeda>	Código Forma Entrega Moeda	[0..1]
34	<DtLimLiquid>	Data Limite Liquidação	[0..1]
35	<IndrLiquidAutmtc>	Indicador Liquidação Automática	[0..1]
36	<CodPaisPagdr_RecbdrExtr>	Código País Pagador ou Recebedor Exterior	[0..1]

37	<NomPagdr_RecbdrExtr>	Nome Pagador ou Recebedor Exterior	[0..1]	OU(
38	<CodCadempPagdr_RecbdrExtr>	Código Cademp Pagador ou Recebedor Exterior	[0..1])
39	<TpRelcVinc>	Tipo Relação Vínculo	[0..1]	
40	<TxtOtrEspecc>	Texto Outras Especificações	[0..1]	
41	<CodClausEspfcIF>	Código Cláusula Específica IF	[0..n]	
42	<CodFormaEntrMN>	Código Forma Entrega Moeda_Nacional	[0..1]	
43	<DtEntrMN>	Data Entrega Moeda_Nacional	[0..1]	
44	<ISPBIFPgto>	ISPB IF Pagamento	[0..1]	
45	<AgIFPaisPgto>	Agência IF País Pagamento	[0..1]	
46	<CtIFPaisPgto>	Conta IF País Pagamento	[0..1]	
47	<CodSwiftIFBenfcrio>	Código Swift IF Beneficiário	[0..1]	
48	<CodABAIFBenfcrio>	Código ABA IF Beneficiário	[0..1]	
49	<CodCHIPSIFBenfcrio>	Código CHIPS IF Beneficiário	[0..1]	
50	<NomIFBenfcrio>	Nome IF Beneficiário	[0..1]	
51	<CtBenfcrio>	Conta Beneficiário	[0..1]	
52	<CodSwiftINT>	Código Swift Intermediário	[0..1]	
53	<CodABAINT>	Código ABA Intermediária	[0..1]	
54	<CodCHIPSINT>	Código CHIPS Intermediária	[0..1]	
55	<NomINT>	Nome Intermediário	[0..1]	
56	<CtIFBenfcrioINT>	Conta IF Beneficiário Intermediária	[0..1]	
57	<DtHrBC>	Data Hora Bacen	[1..1]	
58	<DtMovto>	Data Movimento	[1..1]	

</CAM0023R2>

Regras Associadas

RCAM0001 No caso do campo Indicador Liquidação Automática estar preenchido com valor "S", a data de liquidação do contrato será a informada no campo Data Limite Liquidação.

RCAM0003 A modificação de cláusulas específicas substitui toda a informação da edição.

RCAM0005 O Grupo Cliente Sem Cadastro RFB só deverá ser preenchido no caso de cliente estrangeiro sem cadastro na Receita Federal do Brasil.

RCAM0010 Se o campo RDE for preenchido com um número de RDE-ROF, o campo Código Cademp do pagador ou recebedor no exterior é de preenchimento obrigatório.

Evento CAM0024 - IF informa alteração de contrato

Descrição Destinado à IF contratante informar ao Câmbio a alteração do contrato de câmbio no mercado primário.

Observação Os campos nas posições de 16 a 34 só serão aceitos se o evento produzir alteração contratual e não serão armazenados na base de dados do Sistema Câmbio no Banco Central do Brasil.

Mensagens Associadas

Fluxo do Evento: Fluxo9

Mensagem: Informa alteração de contrato

Código Mensagem: CAM0024

Emissor: IF

Destinatário: CAM

Tag	Nome do Campo	Mult.	Ou
<CAM0024>			
1 <CodMsg>	Código Mensagem	[1..1]	
2 <NumCtrlIF>	Número Controle IF	[1..1]	
3 <CNPJBaseIF>	CNPJ Base IF	[1..1]	
4 <RegOpCaml>	Registro Operação Cambial	[1..1]	
5 <RDE>	RDE	[0..1]	
6 <VlrEftTot>	Valor Efetivo Total	[0..1]	
7 <PercACC>	Percentual ACC	[0..1]	
8 <CodFatoNatu>	Código Fato Natureza	[0..1]	
9 <CodCliNatu>	Código Cliente Natureza	[0..1]	
10 <IndrAvalNatu>	Indicador Aval Natureza	[0..1]	
11 <CodPagdr_RecbdrExtrNatu>	Código Pagador ou Recebedor Exterior Natureza	[0..1]	
12 <CodGrpNatu>	Código Grupo Natureza	[0..1]	
13 <CodFormaEntrMoeda>	Código Forma Entrega Moeda	[0..1]	
14 <DtLimLiquid>	Data Limite Liquidação	[0..1]	
15 <TxtOtrEspecc>	Texto Outras Especificações	[0..1]	
16 <CodClausEspfcOLF>	Código Cláusula Específica IF	[0..n]	
17 <CodPaisPagdr_RecbdrExtr>	Código País Pagador ou Recebedor Exterior	[0..1]	
18 <NomPagdr_RecbdrExtr>	Nome Pagador ou Recebedor Exterior	[0..1]	
19 <TpRelcVinc>	Tipo Relação Vínculo	[0..1]	
20 <CodFormaEntrMN>	Código Forma Entrega Moeda_Nacional	[0..1]	
21 <DtEntrMN>	Data Entrega Moeda_Nacional	[0..1]	
22 <ISPBIFPgto>	ISPB IF Pagamento	[0..1]	
23 <AglIFPaisPgto>	Agência IF País Pagamento	[0..1]	
24 <CtIFPaisPgto>	Conta IF País Pagamento	[0..1]	
25 <CodSwiftIFBenfcrio>	Código Swift IF Beneficiário	[0..1]	
26 <CodABAIFBenfcrio>	Código ABA IF Beneficiário	[0..1]	
27 <CodCHIPSIFBenfcrio>	Código CHIPS IF Beneficiário	[0..1]	
28 <NomIFBenfcrio>	Nome IF Beneficiário	[0..1]	
29 <CtBenfcrio>	Conta Beneficiário	[0..1]	
30 <CodSwiftINT>	Código Swift Intermediário	[0..1]	
31 <CodABAINT>	Código ABA Intermediária	[0..1]	
32 <CodCHIPSINT>	Código CHIPS Intermediária	[0..1]	
33 <NomINT>	Nome Intermediário	[0..1]	
34 <CtIFBenfcrioINT>	Conta IF Beneficiário Intermediária	[0..1]	
35 <DtMovto>	Data Movimento	[1..1]	
</CAM0024>			

Mensagem: Resposta ao Informa alteração de contrato

Código Mensagem: CAM0024R1

Emissor: CAM

Destinatário: IF

Tag	Nome do Campo	Mult.	Ou
<CAM0024R1>			
1 <CodMsg>	Código Mensagem	[1..1]	
2 <NumCtrlIF>	Número Controle IF	[1..1]	
3 <CNPJBaseIF>	CNPJ Base IF	[1..1]	
4 <NumSeqEvtCAM>	Número Seqüência Evento Câmbio	[1..1]	
5 <VlrME>	Valor Moeda_Estrangeira	[1..1]	
6 <DtHrBC>	Data Hora Bacen	[1..1]	
7 <DtMovto>	Data Movimento	[1..1]	
</CAM0024R1>			

Mensagem: Resposta a Terceiros sobre alteração de contrato

Código Mensagem: CAM0024R2

Emissor: CAM

Destinatário: Corretora

Tag	Nome do Campo	Mult.	Ou
<CAM0024R2>			
1 <CodMsg>	Código Mensagem	[1..1]	
2 <CNPJBaseCortr>	CNPJ Base Corretora	[1..1]	
3 <RegOpCaml>	Registro Operação Cambial	[1..1]	
4 <NumSeqEvtCAM>	Número Seqüência Evento Câmbio	[1..1]	
5 <RDE>	RDE	[0..1]	
6 <VlrEftTot>	Valor Efetivo Total	[0..1]	
7 <PercACC>	Percentual ACC	[0..1]	
8 <CodFatoNatu>	Código Fato Natureza	[0..1]	
9 <CodCliNatu>	Código Cliente Natureza	[0..1]	
10 <IndrAvalNatu>	Indicador Aval Natureza	[0..1]	
11 <CodPagdr_RecbdrExtrNatu>	Código Pagador ou Recebedor Exterior Natureza	[0..1]	
12 <CodGrpNatu>	Código Grupo Natureza	[0..1]	
13 <CodFormaEntrMoeda>	Código Forma Entrega Moeda	[0..1]	
14 <VlrME>	Valor Moeda_Estrangeira	[1..1]	
15 <DtLimLiquid>	Data Limite Liquidação	[0..1]	
16 <TxtOtrEspecc>	Texto Outras Especificações	[0..1]	
17 <CodClausEspfcollF>	Código Cláusula Específica IF	[0..n]	
18 <CodPaisPagdr_RecbdrExtr>	Código País Pagador ou Recebedor Exterior	[0..1]	
19 <NomPagdr_RecbdrExtr>	Nome Pagador ou Recebedor Exterior	[0..1]	
20 <TpRelcVinc>	Tipo Relação Vínculo	[0..1]	
21 <CodFormaEntrMN>	Código Forma Entrega Moeda_Nacional	[0..1]	
22 <DtEntrMN>	Data Entrega Moeda_Nacional	[0..1]	
23 <ISPBIFPgto>	ISPB IF Pagamento	[0..1]	
24 <AgIFPaisPgto>	Agência IF País Pagamento	[0..1]	
25 <CtIFPaisPgto>	Conta IF País Pagamento	[0..1]	
26 <CodSwiftIFBenfcrio>	Código Swift IF Beneficiário	[0..1]	
27 <CodABAIFBenfcrio>	Código ABA IF Beneficiário	[0..1]	
28 <CodCHIPSIFBenfcrio>	Código CHIPS IF Beneficiário	[0..1]	
29 <NomIFBenfcrio>	Nome IF Beneficiário	[0..1]	
30 <CtBenfcrio>	Conta Beneficiário	[0..1]	
31 <CodSwiftINT>	Código Swift Intermediário	[0..1]	
32 <CodABAINT>	Código ABA Intermediária	[0..1]	
33 <CodCHIPSINT>	Código CHIPS Intermediária	[0..1]	
34 <NomINT>	Nome Intermediário	[0..1]	
35 <CtIFBenfcrioINT>	Conta IF Beneficiário Intermediária	[0..1]	
36 <DtHrBC>	Data Hora Bacen	[1..1]	
37 <DtMovto>	Data Movimento	[1..1]	
</CAM0024R2>			

Regras Associadas

RCAM0006 Informar oito algarismos zero (00000000) para excluir o RDE informado em uma operação cambial.

Evento CAM0025 - Corretora informa edição de alteração de contrato

Descrição Destinado à Corretora informar a edição de alteração de um contrato de câmbio.

Observação Os campos nas posições de 17 a 43 só serão aceitos se o evento produzir alteração contratual e não serão armazenados na base de dados do Sistema Câmbio no Banco Central do Brasil.

Mensagens Associadas

Fluxo do Evento: Fluxo9

Mensagem: Informa edição de alteração de contrato

Código Mensagem: CAM0025

Emissor: Corretora

Destinatário: CAM

Tag	Nome do Campo	Mult.	Ou
<CAM0025>			
1 <CodMsg>	Código Mensagem	[1..1]	
2 <NumCtrlCortr>	Número Controle Corretora	[1..1]	
3 <CNPJBaseCortr>	CNPJ Base Corretora	[1..1]	
4 <CNPJBaseIF>	CNPJ Base IF	[1..1]	
5 <RegOpCamI>	Registro Operação Cambial	[1..1]	
6 <RDE>	RDE	[0..1]	
7 <VlrEffTot>	Valor Efetivo Total	[0..1]	
8 <PercACC>	Percentual ACC	[0..1]	
9 <CodFatoNatu>	Código Fato Natureza	[0..1]	
10 <CodCliNatu>	Código Cliente Natureza	[0..1]	
11 <IndrAvalNatu>	Indicador Aval Natureza	[0..1]	
12 <CodPagdr_RecbdrExtrNatu>	Código Pagador ou Recebedor Exterior Natureza	[0..1]	
13 <CodGrpNatu>	Código Grupo Natureza	[0..1]	
14 <CodFormaEntrMoeda>	Código Forma Entrega Moeda	[0..1]	
15 <DtLimLiquid>	Data Limite Liquidação	[0..1]	
16 <TxtOtrEspecc>	Texto Outras Especificações	[0..1]	
17 <CodClausEspfcolF>	Código Cláusula Específica IF	[0..n]	
18 <CodPaisPagdr_RecbdrExtr>	Código País Pagador ou Recebedor Exterior	[0..1]	
19 <NomPagdr_RecbdrExtr>	Nome Pagador ou Recebedor Exterior	[0..1]	OU(
20 <CodCadempPagdr_RecbdrExtr>	Código Cademp Pagador ou Recebedor Exterior	[0..1])
21 <TpRelcVinc>	Tipo Relação Vínculo	[0..1]	
22 <CodFormaEntrMN>	Código Forma Entrega Moeda_Nacional	[0..1]	
23 <DtEntrMN>	Data Entrega Moeda_Nacional	[0..1]	
24 <ISPBIFPgto>	ISPB IF Pagamento	[0..1]	
25 <AgIFPaisPgto>	Agência IF País Pagamento	[0..1]	
26 <CtIFPaisPgto>	Conta IF País Pagamento	[0..1]	
27 <CodSwiftIFBenfcrio>	Código Swift IF Beneficiário	[0..1]	
28 <CodABAIFBenfcrio>	Código ABA IF Beneficiário	[0..1]	
29 <CodCHIPSIFBenfcrio>	Código CHIPS IF Beneficiário	[0..1]	
30 <NomIFBenfcrio>	Nome IF Beneficiário	[0..1]	
31 <CtBenfcrio>	Conta Beneficiário	[0..1]	
32 <CodSwiftINT>	Código Swift Intermediário	[0..1]	
33 <CodABAINT>	Código ABA Intermediária	[0..1]	
34 <CodCHIPSINT>	Código CHIPS Intermediária	[0..1]	
35 <NomINT>	Nome Intermediário	[0..1]	
36 <CtIFBenfcrioINT>	Conta IF Beneficiário Intermediária	[0..1]	
37 <Grupo_CAM0025_LiquidRDE>	Grupo Liquidação RDE	[0..n]	(
38 <TpLiquidRDE>	Tipo Liquidação RDE	[1..1]	
39 <TpEvtRDE>	Tipo Evento RDE	[0..1]	
40 <DtSeqEvtRDE>	Data Seqüência Evento RDE	[0..1]	
41 <VlrMoedaRDE>	Valor Moeda RDE	[0..1]	
42 </Grupo_CAM0025_LiquidRDE>	Fim Grupo Liquidação RDE	[0..n])OU(
43 <VlrMoedaDenRDE>	Valor Moeda Denominação RDE	[0..n])
44 <DtMovto>	Data Movimento	[1..1]	
</CAM0025>			

Mensagem: Resposta ao Informa edição de alteração de contrato

Código Mensagem: CAM0025R1

Emissor: CAM

Destinatário: Corretora

Tag	Nome do Campo	Mult.	Ou
<CAM0025R1>			
1 <CodMsg>	Código Mensagem	[1..1]	

2	<NumCtrlCortr>	Número Controle Corretora	[1..1]
3	<CNPJBaseCortr>	CNPJ Base Corretora	[1..1]
4	<NumSeqEdic>	Número Seqüência Edição	[1..1]
5	<DtHrBC>	Data Hora Bacen	[1..1]
6	<DtMovto>	Data Movimento	[1..1]

</CAM0025R1>

Mensagem: Resposta a Terceiros sobre edição de alteração de contrato**Código Mensagem:** CAM0025R2**Emissor:** CAM**Destinatário:** IF

Tag	Nome do Campo	Mult.	Ou
<CAM0025R2>			
1	<CodMsg>	Código Mensagem	[1..1]
2	<CNPJBaseIF>	CNPJ Base IF	[1..1]
3	<CNPJBaseCortr>	CNPJ Base Corretora	[1..1]
4	<NumSeqEdic>	Número Seqüência Edição	[1..1]
5	<RegOpCaml>	Registro Operação Cambial	[1..1]
6	<RDE>	RDE	[0..1]
7	<VlrEffTot>	Valor Efetivo Total	[0..1]
8	<PercACC>	Percentual ACC	[0..1]
9	<CodFatoNatu>	Código Fato Natureza	[0..1]
10	<CodCliNatu>	Código Cliente Natureza	[0..1]
11	<IndrAvalNatu>	Indicador Aval Natureza	[0..1]
12	<CodPagdr_RecbdrExtrNatu>	Código Pagador ou Recebedor Exterior Natureza	[0..1]
13	<CodGrpNatu>	Código Grupo Natureza	[0..1]
14	<CodFormaEntrMoeda>	Código Forma Entrega Moeda	[0..1]
15	<DtLimLiquid>	Data Limite Liquidação	[0..1]
16	<TxtOtrEspecc>	Texto Outras Especificações	[0..1]
17	<CodClausEspfcOLF>	Código Cláusula Específica IF	[0..n]
18	<CodPaisPagdr_RecbdrExtr>	Código País Pagador ou Recebedor Exterior	[0..1]
19	<NomPagdr_RecbdrExtr>	Nome Pagador ou Recebedor Exterior	[0..1]
20	<CodCadempPagdr_RecbdrExtr>	Código Cademp Pagador ou Recebedor Exterior	[0..1]
21	<TpRelcVinc>	Tipo Relação Vínculo	[0..1]
22	<CodFormaEntrMN>	Código Forma Entrega Moeda_Nacional	[0..1]
23	<DtEntrMN>	Data Entrega Moeda_Nacional	[0..1]
24	<ISPBIFFPgto>	ISPB IF Pagamento	[0..1]
25	<AgIFPaisPgto>	Agência IF País Pagamento	[0..1]
26	<CtIFPaisPgto>	Conta IF País Pagamento	[0..1]
27	<CodSwiftIFBenefcrio>	Código Swift IF Beneficiário	[0..1]
28	<CodABAIFBenefcrio>	Código ABA IF Beneficiário	[0..1]
29	<CodCHIPSIFBenefcrio>	Código CHIPS IF Beneficiário	[0..1]
30	<NomIFBenefcrio>	Nome IF Beneficiário	[0..1]
31	<CtBenefcrio>	Conta Beneficiário	[0..1]
32	<CodSwiftINT>	Código Swift Intermediário	[0..1]
33	<CodABAINT>	Código ABA Intermediária	[0..1]
34	<CodCHIPSINT>	Código CHIPS Intermediária	[0..1]
35	<NomINT>	Nome Intermediário	[0..1]
36	<CtIFBenefcrioINT>	Conta IF Beneficiário Intermediária	[0..1]
37	<Grupo_CAM0025R2_LiquidRDE>	Grupo Liquidação RDE	[0..n]
38	<TpLiquidRDE>	Tipo Liquidação RDE	[1..1]
39	<TpEvtRDE>	Tipo Evento RDE	[0..1]
40	<DtSeqEvtRDE>	Data Seqüência Evento RDE	[0..1]
41	<VlrMoedaRDE>	Valor Moeda RDE	[0..1]
42	</Grupo_CAM0025R2_LiquidRDE>	Fim Grupo Liquidação RDE	[0..n]
43	<VlrMoedaDenRDE>	Valor Moeda Denominação RDE	[0..n]
44	<DtHrBC>	Data Hora Bacen	[1..1]
45	<DtMovto>	Data Movimento	[1..1]

</CAM0025R2>

Regras Associadas

RCAM0006 Informar oito algarismos zero (00000000) para excluir o RDE informado em uma operação cambial.

RCAM0010 Se o campo RDE for preenchido com um número de RDE-ROF, o campo Código Cademp do pagador ou recebedor no exterior é de preenchimento obrigatório.

Evento CAM0026 - IF informa confirmação de edição de alteração de contrato

Descrição Destinado à IF informar a confirmação de edição de alteração de um contrato de câmbio.

- Observação**
- 1 - No caso da confirmação de edição sem modificação de dados, somente os campos obrigatórios deverão ser preenchidos.
 - 2 - No caso da confirmação de edição com modificação de dados, além dos campos obrigatórios, somente os campos alterados na edição (mensagem CAM0025) poderão ser preenchidos.
 - 3 - Os campos nas posições de 17 a 36 só serão aceitos se o evento produzir alteração contratual e não serão armazenados na base de dados do Sistema Câmbio no Banco Central do Brasil.

Mensagens Associadas

Fluxo do Evento: Fluxo9

Mensagem: Informa confirmação de edição de alteração de contrato

Código Mensagem: CAM0026

Emissor: IF

Destinatário: CAM

Tag	Nome do Campo	Mult.	Ou
<CAM0026>			
1 <CodMsg>	Código Mensagem	[1..1]	
2 <NumCtrlIF>	Número Controle IF	[1..1]	
3 <CNPJBaseIF>	CNPJ Base IF	[1..1]	
4 <CNPJBaseCortr>	CNPJ Base Corretora	[1..1]	
5 <NumSeqEdicOr>	Número Seqüência Edição Original	[1..1]	
6 <RDE>	RDE	[0..1]	
7 <VlrEftTot>	Valor Efetivo Total	[0..1]	
8 <PercACC>	Percentual ACC	[0..1]	
9 <CodFatoNatu>	Código Fato Natureza	[0..1]	
10 <CodCliNatu>	Código Cliente Natureza	[0..1]	
11 <IndrAvalNatu>	Indicador Aval Natureza	[0..1]	
12 <CodPagdr_RecbdrExtrNatu>	Código Pagador ou Recebedor Exterior Natureza	[0..1]	
13 <CodGrpNatu>	Código Grupo Natureza	[0..1]	
14 <CodFormaEntrMoeda>	Código Forma Entrega Moeda	[0..1]	
15 <DtLimLiquid>	Data Limite Liquidação	[0..1]	
16 <TxtOtrEspecc>	Texto Outras Especificações	[0..1]	
17 <CodClausEspfcOlF>	Código Cláusula Específica IF	[0..n]	
18 <CodPaisPagdr_RecbdrExtr>	Código País Pagador ou Recebedor Exterior	[0..1]	
19 <NomPagdr_RecbdrExtr>	Nome Pagador ou Recebedor Exterior	[0..1]	OU(
20 <CodCadempPagdr_RecbdrExtr>	Código Cademp Pagador ou Recebedor Exterior	[0..1])
21 <TpRelcVinc>	Tipo Relação Vínculo	[0..1]	
22 <CodFormaEntrMN>	Código Forma Entrega Moeda_Nacional	[0..1]	
23 <DtEntrMN>	Data Entrega Moeda_Nacional	[0..1]	
24 <ISPBIFPgto>	ISPB IF Pagamento	[0..1]	
25 <AgIFPaisPgto>	Agência IF País Pagamento	[0..1]	
26 <CtIFPaisPgto>	Conta IF País Pagamento	[0..1]	
27 <CodSwiftIFBenfcrio>	Código Swift IF Beneficiário	[0..1]	
28 <CodABAIFBenfcrio>	Código ABA IF Beneficiário	[0..1]	
29 <CodCHIPSIFBenfcrio>	Código CHIPS IF Beneficiário	[0..1]	
30 <NomIFBenfcrio>	Nome IF Beneficiário	[0..1]	
31 <CtBenfcrio>	Conta Beneficiário	[0..1]	
32 <CodSwiftINT>	Código Swift Intermediário	[0..1]	
33 <CodABAINT>	Código ABA Intermediária	[0..1]	
34 <CodCHIPSINT>	Código CHIPS Intermediária	[0..1]	
35 <NomINT>	Nome Intermediário	[0..1]	
36 <CtIFBenfcrioINT>	Conta IF Beneficiário Intermediária	[0..1]	
37 <DtMovto>	Data Movimento	[1..1]	
</CAM0026>			

Mensagem: Resposta ao Informa confirmação de edição de alteração de contrato

Código Mensagem: CAM0026R1

Emissor: CAM

Destinatário: IF

Tag	Nome do Campo	Mult.	Ou
<CAM0026R1>			
1 <CodMsg>	Código Mensagem	[1..1]	
2 <NumCtrlIF>	Número Controle IF	[1..1]	

3	<CNPJBaseIF>	CNPJ Base IF	[1..1]
4	<NumSeqEvtCAM>	Número Seqüência Evento Câmbio	[1..1]
5	<VlrME>	Valor Moeda_Estrangeira	[1..1]
6	<DtHrBC>	Data Hora Bacen	[1..1]
7	<DtMovto>	Data Movimento	[1..1]

</CAM0026R1>

Mensagem: Resposta a Terceiros sobre confirmação de edição de alteração de contrato
Código Mensagem: CAM0026R2 **Emissor:** CAM **Destinatário:** Corretora

Tag	Nome do Campo	Mult.	Ou
<CAM0026R2>			
1	<CodMsg>	Código Mensagem	[1..1]
2	<CNPJBaseCortr>	CNPJ Base Corretora	[1..1]
3	<NumSeqEdicOr>	Número Seqüência Edição Original	[1..1]
4	<NumSeqEvtCAM>	Número Seqüência Evento Câmbio	[1..1]
5	<RDE>	RDE	[0..1]
6	<VlrEftTot>	Valor Efetivo Total	[0..1]
7	<PercACC>	Percentual ACC	[0..1]
8	<CodFatoNatu>	Código Fato Natureza	[0..1]
9	<CodCliNatu>	Código Cliente Natureza	[0..1]
10	<IndrAvalNatu>	Indicador Aval Natureza	[0..1]
11	<CodPagdr_RecbdrExtrNatu>	Código Pagador ou Recebedor Exterior Natureza	[0..1]
12	<CodGrpNatu>	Código Grupo Natureza	[0..1]
13	<CodFormaEntrMoeda>	Código Forma Entrega Moeda	[0..1]
14	<VlrME>	Valor Moeda_Estrangeira	[1..1]
15	<DtLimLiquid>	Data Limite Liquidação	[0..1]
16	<TxtOtrEspecc>	Texto Outras Especificações	[0..1]
17	<CodClausEspfcOLF>	Código Cláusula Específica IF	[0..n]
18	<CodPaisPagdr_RecbdrExtr>	Código País Pagador ou Recebedor Exterior	[0..1]
19	<NomPagdr_RecbdrExtr>	Nome Pagador ou Recebedor Exterior	[0..1]
20	<CodCadempPagdr_RecbdrExtr>	Código Cademp Pagador ou Recebedor Exterior	[0..1]
21	<TpRelcVinc>	Tipo Relação Vínculo	[0..1]
22	<CodFormaEntrMN>	Código Forma Entrega Moeda_Nacional	[0..1]
23	<DtEntrMN>	Data Entrega Moeda_Nacional	[0..1]
24	<ISPBIFFPgto>	ISPB IF Pagamento	[0..1]
25	<AgIFPaisPgto>	Agência IF País Pagamento	[0..1]
26	<CtIFPaisPgto>	Conta IF País Pagamento	[0..1]
27	<CodSwiftIFBenefcrio>	Código Swift IF Beneficiário	[0..1]
28	<CodABAIFBenefcrio>	Código ABA IF Beneficiário	[0..1]
29	<CodCHIPSIFBenefcrio>	Código CHIPS IF Beneficiário	[0..1]
30	<NomIFBenefcrio>	Nome IF Beneficiário	[0..1]
31	<CtBenefcrio>	Conta Beneficiário	[0..1]
32	<CodSwiftINT>	Código Swift Intermediário	[0..1]
33	<CodABAINT>	Código ABA Intermediária	[0..1]
34	<CodCHIPSINT>	Código CHIPS Intermediária	[0..1]
35	<NomINT>	Nome Intermediário	[0..1]
36	<CtIFBenefcrioINT>	Conta IF Beneficiário Intermediária	[0..1]
37	<DtHrBC>	Data Hora Bacen	[1..1]
38	<DtMovto>	Data Movimento	[1..1]

</CAM0026R2>

Regras Associadas

RCAM0003 A modificação de cláusulas específicas substitui toda a informação da edição.

RCAM0006 Informar oito algarismos zero (00000000) para excluir o RDE informado em uma operação cambial.

RCAM0010 Se o campo RDE for preenchido com um número de RDE-ROF, o campo Código Cademp do pagador ou recebedor no exterior é de preenchimento obrigatório.

Evento CAM0027 - IF informa liquidação no mercado primário

Descrição Destinado à IF contratante informar ao Câmbio a liquidação parcial ou total do contrato de câmbio no mercado primário.

Mensagens Associadas

Fluxo do Evento: Fluxo9

Mensagem: Informa liquidação no mercado primário

Código Mensagem: CAM0027

Emissor: IF

Destinatário: CAM

Tag	Nome do Campo	Mult.	Ou
<CAM0027>			
1 <CodMsg>	Código Mensagem	[1..1]	
2 <NumCtrlIF>	Número Controle IF	[1..1]	
3 <CNPJBaseIF>	CNPJ Base IF	[1..1]	
4 <RegOpCaml>	Registro Operação Cambial	[1..1]	
5 <DtEvtCAM>	Data Evento Câmbio	[1..1]	
6 <VlrME>	Valor Moeda_Estrangeira	[1..1]	
7 <CodPaisPagdr_RecbdrExtr>	Código País Pagador ou Recebedor Exterior	[1..1]	
8 <NomPagdr_RecbdrExtr>	Nome Pagador ou Recebedor Exterior	[0..1]	OU(
9 <CodCadempPagdr_RecbdrExtr>	Código Cademp Pagador ou Recebedor Exterior	[0..1])
10 <TpRelcVinc>	Tipo Relação Vínculo	[1..1]	
11 <RDE>	RDE	[0..1]	
12 <CodFatoNatu>	Código Fato Natureza	[0..1]	
13 <CodCliNatu>	Código Cliente Natureza	[0..1]	
14 <IndrAvalNatu>	Indicador Aval Natureza	[0..1]	
15 <CodPagdr_RecbdrExtrNatu>	Código Pagador ou Recebedor Exterior Natureza	[0..1]	
16 <CodGrpNatu>	Código Grupo Natureza	[0..1]	
17 <CodFormaEntrMoeda>	Código Forma Entrega Moeda	[0..1]	
18 <TpLiquidRDE>	Tipo Liquidação RDE	[0..1]	
19 <Grupo_CAM0027_EvtRDE>	Grupo Evento RDE	[0..1]	
20 <TpEvtRDE>	Tipo Evento RDE	[1..1]	
21 <DtSeqEvtRDE>	Data Seqüência Evento RDE	[1..1]	
22 <VlrMoedaRDE>	Valor Moeda RDE	[1..1]	
23 </Grupo_CAM0027_EvtRDE>	Fim Grupo Evento RDE	[0..1]	
24 <VlrMoedaDenRDE>	Valor Moeda Denominação RDE	[0..1]	
25 <DtMovto>	Data Movimento	[1..1]	
</CAM0027>			

Mensagem: Resposta ao Informa liquidação no mercado primário

Código Mensagem: CAM0027R1

Emissor: CAM

Destinatário: IF

Tag	Nome do Campo	Mult.	Ou
<CAM0027R1>			
1 <CodMsg>	Código Mensagem	[1..1]	
2 <NumCtrlIF>	Número Controle IF	[1..1]	
3 <CNPJBaseIF>	CNPJ Base IF	[1..1]	
4 <NumSeqEvtCAMAlt>	Número Seqüência Evento Câmbio Alteração	[0..1]	
5 <NumSeqEvtCAMLiquid>	Número Seqüência Evento Câmbio Liquidação	[1..1]	
6 <RegTIR>	Registro TIR	[0..1]	
7 <DtHrBC>	Data Hora Bacen	[1..1]	
8 <DtMovto>	Data Movimento	[1..1]	
</CAM0027R1>			

Mensagem: Resposta a Terceiros sobre liquidação no mercado primário

Código Mensagem: CAM0027R2

Emissor: CAM

Destinatário: Corretora

Tag	Nome do Campo	Mult.	Ou
<CAM0027R2>			
1 <CodMsg>	Código Mensagem	[1..1]	
2 <CNPJBaseCortr>	CNPJ Base Corretora	[1..1]	
3 <RegOpCaml>	Registro Operação Cambial	[1..1]	
4 <NumSeqEvtCAMLiquid>	Número Seqüência Evento Câmbio Liquidação	[1..1]	

5	<DtEvtCAM>	Data Evento Câmbio	[1..1]	
6	<VlrME>	Valor Moeda_Estrangeira	[1..1]	
7	<CodPaisPagdr_RecbdrExtr>	Código País Pagador ou Recebedor Exterior	[1..1]	
8	<NomPagdr_RecbdrExtr>	Nome Pagador ou Recebedor Exterior	[0..1]	OU(
9	<CodCadempPagdr_RecbdrExtr>	Código Cademp Pagador ou Recebedor Exterior	[0..1])
10	<TpRelcVinc>	Tipo Relação Vínculo	[1..1]	
11	<RDE>	RDE	[0..1]	
12	<Grupo_CAM0027R2_AltAutmtc>	Grupo Alteração Automática	[0..1]	
13	<NumSeqEvtCAMAltAutmtc>	Número Seqüência Evento Câmbio Alteração Automática	[1..1]	
14	<CodFatoNatu>	Código Fato Natureza	[0..1]	
15	<CodCliNatu>	Código Cliente Natureza	[0..1]	
16	<IndrAvalNatu>	Indicador Aval Natureza	[0..1]	
17	<CodPagdr_RecbdrExtrNatu>	Código Pagador ou Recebedor Exterior Natureza	[0..1]	
18	<CodGrpNatu>	Código Grupo Natureza	[0..1]	
19	<CodFormaEntrMoeda>	Código Forma Entrega Moeda	[0..1]	
20	</Grupo_CAM0027R2_AltAutmtc>	Fim Grupo Alteração Automática	[0..1]	
21	<VlrMoedaDenRDE>	Valor Moeda Denominação RDE	[0..1]	
22	<DtHrBC>	Data Hora Bacen	[1..1]	
23	<DtMovto>	Data Movimento	[1..1]	

</CAM0027R2>

Regras Associadas

RCAM0008 O valor na moeda de denominação do RDE é obrigatório para registros de Câmbio e TIR associados a RDE-ROF.

RCAM0009 O valor na moeda de denominação do RDE não poderá ser preenchido para registros de Câmbio e TIR que não estiverem associados a RDE-ROF.

RCAM0010 Se o campo RDE for preenchido com um número de RDE-ROF, o campo Código Cademp do pagador ou recebedor no exterior é de preenchimento obrigatório.

Evento CAM0028 - IF informa baixa de valor a liquidar

Descrição Destinada à IF informar ao Câmbio a baixa do valor a liquidar no mercado primário.

Mensagens Associadas

Fluxo do Evento: Fluxo9

Mensagem: Informa baixa de contrato

Código Mensagem: CAM0028

Emissor: IF

Destinatário: CAM

Tag	Nome do Campo	Mult.	Ou
<CAM0028>			
1 <CodMsg>	Código Mensagem	[1..1]	
2 <NumCtrlIF>	Número Controle IF	[1..1]	
3 <CNPJBaseIF>	CNPJ Base IF	[1..1]	
4 <RegOpCamI>	Registro Operação Cambial	[1..1]	
5 <VlrME>	Valor Moeda_Estrangeira	[1..1]	
6 <DtEvtCAM>	Data Evento Câmbio	[1..1]	
7 <NumDespc>	Número Despacho	[0..n]	
8 <DtMovto>	Data Movimento	[1..1]	
</CAM0028>			

Mensagem: Resposta ao Informa baixa de contrato

Código Mensagem: CAM0028R1

Emissor: CAM

Destinatário: IF

Tag	Nome do Campo	Mult.	Ou
<CAM0028R1>			
1 <CodMsg>	Código Mensagem	[1..1]	
2 <NumCtrlIF>	Número Controle IF	[1..1]	
3 <CNPJBaseIF>	CNPJ Base IF	[1..1]	
4 <NumSeqEvtCAM>	Número Seqüência Evento Câmbio	[1..1]	
5 <CodMoedalSOPos>	Código Moeda ISO Posição	[1..1]	
6 <VlrPosMoeda>	Valor Posição Moeda	[1..1]	
7 <TpPosComprd_Vendd>	Tipo Posição Comprada ou Vendida	[1..1]	
8 <DtHrBC>	Data Hora Bacen	[1..1]	
9 <DtMovto>	Data Movimento	[1..1]	
</CAM0028R1>			

Mensagem: Resposta a Terceiros sobre baixa de valor a liquidar

Código Mensagem: CAM0028R2

Emissor: CAM

Destinatário: Corretora

Tag	Nome do Campo	Mult.	Ou
<CAM0028R2>			
1 <CodMsg>	Código Mensagem	[1..1]	
2 <CNPJBaseCortr>	CNPJ Base Corretora	[1..1]	
3 <RegOpCamI>	Registro Operação Cambial	[1..1]	
4 <NumSeqEvtCAM>	Número Seqüência Evento Câmbio	[1..1]	
5 <DtEvtCAM>	Data Evento Câmbio	[1..1]	
6 <VlrME>	Valor Moeda_Estrangeira	[1..1]	
7 <DtHrBC>	Data Hora Bacen	[1..1]	
8 <DtMovto>	Data Movimento	[1..1]	
</CAM0028R2>			

Evento CAM0029 - IF informa restabelecimento de baixa

Descrição Destinado à IF contratante informar ao Câmbio o restabelecimento de baixa no mercado primário.

Mensagens Associadas**Fluxo do Evento: Fluxo9**

Mensagem: Informa restabelecimento de baixa de contrato
Código Mensagem: CAM0029 **Emissor:** IF **Destinatário:** CAM

Tag	Nome do Campo	Mult.	Ou
<CAM0029>			
1 <CodMsg>	Código Mensagem	[1..1]	
2 <NumCtrlIF>	Número Controle IF	[1..1]	
3 <CNPJBaseIF>	CNPJ Base IF	[1..1]	
4 <RegOpCamI>	Registro Operação Cambial	[1..1]	
5 <NumSeqEvtCAMOr>	Número Seqüência Evento Câmbio Original	[1..1]	
6 <VlrME>	Valor Moeda_Estrangeira	[1..1]	
7 <DtEvtCAM>	Data Evento Câmbio	[1..1]	
8 <DtMovto>	Data Movimento	[1..1]	
</CAM0029>			

Mensagem: Resposta ao Informa restabelecimento de baixa de contrato
Código Mensagem: CAM0029R1 **Emissor:** CAM **Destinatário:** IF

Tag	Nome do Campo	Mult.	Ou
<CAM0029R1>			
1 <CodMsg>	Código Mensagem	[1..1]	
2 <NumCtrlIF>	Número Controle IF	[1..1]	
3 <CNPJBaseIF>	CNPJ Base IF	[1..1]	
4 <NumSeqEvtCAM>	Número Seqüência Evento Câmbio	[1..1]	
5 <CodMoedalSOPos>	Código Moeda ISO Posição	[1..1]	
6 <VlrPosMoeda>	Valor Posição Moeda	[1..1]	
7 <TpPosComprd_Vendd>	Tipo Posição Comprada ou Vendida	[1..1]	
8 <DtHrBC>	Data Hora Bacen	[1..1]	
9 <DtMovto>	Data Movimento	[1..1]	
</CAM0029R1>			

Mensagem: Resposta a Terceiros sobre restabelecimento de baixa
Código Mensagem: CAM0029R2 **Emissor:** CAM **Destinatário:** Corretora

Tag	Nome do Campo	Mult.	Ou
<CAM0029R2>			
1 <CodMsg>	Código Mensagem	[1..1]	
2 <CNPJBaseContr>	CNPJ Base Corretora	[1..1]	
3 <RegOpCamI>	Registro Operação Cambial	[1..1]	
4 <NumSeqEvtCAMOr>	Número Seqüência Evento Câmbio Original	[1..1]	
5 <NumSeqEvtCAM>	Número Seqüência Evento Câmbio	[1..1]	
6 <DtEvtCAM>	Data Evento Câmbio	[1..1]	
7 <VlrME>	Valor Moeda_Estrangeira	[1..1]	
8 <DtHrBC>	Data Hora Bacen	[1..1]	
9 <DtMovto>	Data Movimento	[1..1]	
</CAM0029R2>			

Evento CAM0030 - IF informa cancelamento de valor a liquidar

Descrição Destinada à IF informar ao Câmbio o cancelamento de valor a liquidar do contrato de câmbio no mercado primário.

Mensagens Associadas**Fluxo do Evento: Fluxo9****Mensagem: Informa cancelamento de valor a liquidar****Código Mensagem:** CAM0030**Emissor:** IF**Destinatário:** CAM

Tag	Nome do Campo	Mult.	Ou
<CAM0030>			
1 <CodMsg>	Código Mensagem	[1..1]	
2 <NumCtrlIF>	Número Controle IF	[1..1]	
3 <CNPJBaseIF>	CNPJ Base IF	[1..1]	
4 <RegOpCaml>	Registro Operação Cambial	[1..1]	
5 <DtEvtCAM>	Data Evento Câmbio	[1..1]	
6 <VlrME>	Valor Moeda_Estrangeira	[1..1]	
7 <TaxCam>	Taxa Câmbio	[1..1]	
8 <VlrMN>	Valor Moeda_Nacional	[1..1]	
9 <NumDespc>	Número Despacho	[0..n]	
10 <CodClausEspfcolF>	Código Cláusula Específica IF	[0..n]	
11 <TxtOtrEspecc>	Texto Outras Especificações	[0..1]	
12 <DtMovto>	Data Movimento	[1..1]	
</CAM0030>			

Mensagem: Resposta ao Informa cancelamento de valor a liquidar**Código Mensagem:** CAM0030R1**Emissor:** CAM**Destinatário:** IF

Tag	Nome do Campo	Mult.	Ou
<CAM0030R1>			
1 <CodMsg>	Código Mensagem	[1..1]	
2 <NumCtrlIF>	Número Controle IF	[1..1]	
3 <CNPJBaseIF>	CNPJ Base IF	[1..1]	
4 <NumSeqEvtCAM>	Número Seqüência Evento Câmbio	[1..1]	
5 <CodMoedalSOPos>	Código Moeda ISO Posição	[1..1]	
6 <VlrPosMoeda>	Valor Posição Moeda	[1..1]	
7 <TpPosComprd_Venddd>	Tipo Posição Comprada ou Vendida	[1..1]	
8 <DtHrBC>	Data Hora Bacen	[1..1]	
9 <DtMovto>	Data Movimento	[1..1]	
</CAM0030R1>			

Mensagem: Resposta a Terceiros sobre cancelamento de valor a liquidar**Código Mensagem:** CAM0030R2**Emissor:** CAM**Destinatário:** Corretora

Tag	Nome do Campo	Mult.	Ou
<CAM0030R2>			
1 <CodMsg>	Código Mensagem	[1..1]	
2 <CNPJBaseCortr>	CNPJ Base Corretora	[1..1]	
3 <RegOpCaml>	Registro Operação Cambial	[1..1]	
4 <NumSeqEvtCAM>	Número Seqüência Evento Câmbio	[1..1]	
5 <DtEvtCAM>	Data Evento Câmbio	[1..1]	
6 <VlrME>	Valor Moeda_Estrangeira	[1..1]	
7 <TaxCam>	Taxa Câmbio	[1..1]	
8 <VlrMN>	Valor Moeda_Nacional	[1..1]	
9 <NumDespc>	Número Despacho	[0..n]	
10 <TxtOtrEspecc>	Texto Outras Especificações	[0..1]	
11 <CodClausEspfcolF>	Código Cláusula Específica IF	[0..n]	
12 <DtHrBC>	Data Hora Bacen	[1..1]	
13 <DtMovto>	Data Movimento	[1..1]	
</CAM0030R2>			

Regras Associadas

RCAM0004 A informação contida no campo Código Cláusula Específica IF não será armazenada na base de dados do Sistema Câmbio no Banco Central do Brasil.

Evento CAM0031 - Corretora informa edição de cancelamento de valor a liquidar

Descrição Destinado à corretora informar a edição de cancelamento de valor a liquidar de um contrato de câmbio.

Mensagens Associadas**Fluxo do Evento: Fluxo9****Mensagem:** Informa edição de cancelamento de valor a liquidar**Código Mensagem:** CAM0031**Emissor:** Corretora**Destinatário:** CAM

Tag	Nome do Campo	Mult.	Ou
<CAM0031>			
1 <CodMsg>	Código Mensagem	[1..1]	
2 <NumCtrlCortr>	Número Controle Corretora	[1..1]	
3 <CNPJBaseCortr>	CNPJ Base Corretora	[1..1]	
4 <CNPJBaseIF>	CNPJ Base IF	[1..1]	
5 <RegOpCamI>	Registro Operação Cambial	[1..1]	
6 <DtEvtCAM>	Data Evento Câmbio	[1..1]	
7 <VlrME>	Valor Moeda_Estrangeira	[1..1]	
8 <TaxCam>	Taxa Câmbio	[1..1]	
9 <VlrMN>	Valor Moeda_Nacional	[1..1]	
10 <NumDespc>	Número Despacho	[0..n]	
11 <TxtOtrEspecc>	Texto Outras Especificações	[0..1]	
12 <CodClausEspfcolF>	Código Cláusula Específica IF	[0..n]	
13 <DtMovto>	Data Movimento	[1..1]	
</CAM0031>			

Mensagem: Resposta ao Informa edição de cancelamento de valor a liquidar**Código Mensagem:** CAM0031R1**Emissor:** CAM**Destinatário:** Corretora

Tag	Nome do Campo	Mult.	Ou
<CAM0031R1>			
1 <CodMsg>	Código Mensagem	[1..1]	
2 <NumCtrlCortr>	Número Controle Corretora	[1..1]	
3 <CNPJBaseCortr>	CNPJ Base Corretora	[1..1]	
4 <NumSeqEdic>	Número Seqüência Edição	[1..1]	
5 <DtHrBC>	Data Hora Bacen	[1..1]	
6 <DtMovto>	Data Movimento	[1..1]	
</CAM0031R1>			

Mensagem: Resposta a Terceiros sobre edição de cancelamento de valor a liquidar**Código Mensagem:** CAM0031R2**Emissor:** CAM**Destinatário:** IF

Tag	Nome do Campo	Mult.	Ou
<CAM0031R2>			
1 <CodMsg>	Código Mensagem	[1..1]	
2 <CNPJBaseIF>	CNPJ Base IF	[1..1]	
3 <CNPJBaseCortr>	CNPJ Base Corretora	[1..1]	
4 <NumSeqEdic>	Número Seqüência Edição	[1..1]	
5 <RegOpCamI>	Registro Operação Cambial	[1..1]	
6 <DtEvtCAM>	Data Evento Câmbio	[1..1]	
7 <VlrME>	Valor Moeda_Estrangeira	[1..1]	
8 <TaxCam>	Taxa Câmbio	[1..1]	
9 <VlrMN>	Valor Moeda_Nacional	[1..1]	
10 <NumDespc>	Número Despacho	[0..n]	
11 <TxtOtrEspecc>	Texto Outras Especificações	[0..1]	
12 <CodClausEspfcolF>	Código Cláusula Específica IF	[0..n]	
13 <DtHrBC>	Data Hora Bacen	[1..1]	
14 <DtMovto>	Data Movimento	[1..1]	
</CAM0031R2>			

Regras Associadas

RCAM0004 A informação contida no campo Código Cláusula Específica IF não será armazenada na base de dados do Sistema Câmbio no Banco Central do Brasil.

Evento CAM0032 - IF informa confirmação de edição de cancelamento de valor a liquidar

Descrição Destinado à IF informar a confirmação de edição de cancelamento de valor a liquidar de um contrato de câmbio.

Observação 1 - No caso da confirmação de edição sem modificação de dados, somente os campos obrigatórios deverão ser preenchidos.

2 - No caso da confirmação de edição com modificação de dados, além dos campos obrigatórios, somente os campos modificados deverão ser preenchidos.

Mensagens Associadas**Fluxo do Evento: Fluxo9****Mensagem: Informa confirmação de edição de cancelamento de valor a liquidar****Código Mensagem:** CAM0032**Emissor:** IF**Destinatário:** CAM

Tag	Nome do Campo	Mult.	Ou
<CAM0032>			
1 <CodMsg>	Código Mensagem	[1..1]	
2 <NumCtrlIF>	Número Controle IF	[1..1]	
3 <CNPJBaseIF>	CNPJ Base IF	[1..1]	
4 <CNPJBaseCortr>	CNPJ Base Corretora	[1..1]	
5 <NumSeqEdicOr>	Número Seqüência Edição Original	[1..1]	
6 <DtEvtCAM>	Data Evento Câmbio	[0..1]	
7 <VlrME>	Valor Moeda_Estrangeira	[0..1]	
8 <TaxCam>	Taxa Câmbio	[0..1]	
9 <VlrMN>	Valor Moeda_Nacional	[0..1]	
10 <NumDespc>	Número Despacho	[0..n]	
11 <TxtOtrEspecc>	Texto Outras Especificações	[0..1]	
12 <CodClausEspfcOLF>	Código Cláusula Específica IF	[0..n]	
13 <DtMovto>	Data Movimento	[1..1]	
</CAM0032>			

Mensagem: Resposta ao Informa confirmação de edição de cancelamento de valor a liquidar**Código Mensagem:** CAM0032R1**Emissor:** CAM**Destinatário:** IF

Tag	Nome do Campo	Mult.	Ou
<CAM0032R1>			
1 <CodMsg>	Código Mensagem	[1..1]	
2 <NumCtrlIF>	Número Controle IF	[1..1]	
3 <CNPJBaseIF>	CNPJ Base IF	[1..1]	
4 <NumSeqEvtCAM>	Número Seqüência Evento Câmbio	[1..1]	
5 <CodMoedalSOPos>	Código Moeda ISO Posição	[1..1]	
6 <VlrPosMoeda>	Valor Posição Moeda	[1..1]	
7 <TpPosComprd_Vendd>	Tipo Posição Comprada ou Vendida	[1..1]	
8 <DtHrBC>	Data Hora Bacen	[1..1]	
9 <DtMovto>	Data Movimento	[1..1]	
</CAM0032R1>			

Mensagem: Resposta a Terceiros sobre confirmação de edição de cancelamento de valor a liquidar**Código Mensagem:** CAM0032R2**Emissor:** CAM**Destinatário:** Corretora

Tag	Nome do Campo	Mult.	Ou
<CAM0032R2>			
1 <CodMsg>	Código Mensagem	[1..1]	
2 <CNPJBaseCortr>	CNPJ Base Corretora	[1..1]	
3 <NumSeqEdicOr>	Número Seqüência Edição Original	[1..1]	
4 <DtEvtCAM>	Data Evento Câmbio	[1..1]	
5 <VlrME>	Valor Moeda_Estrangeira	[1..1]	
6 <TaxCam>	Taxa Câmbio	[1..1]	
7 <VlrMN>	Valor Moeda_Nacional	[1..1]	
8 <NumDespc>	Número Despacho	[0..n]	
9 <TxtOtrEspecc>	Texto Outras Especificações	[0..1]	
10 <CodClausEspfcOLF>	Código Cláusula Específica IF	[0..n]	
11 <DtHrBC>	Data Hora Bacen	[1..1]	

12 <DtMovto>

Data Movimento

[1..1]

</CAM0032R2>

Regras Associadas

RCAM0003 A modificação de cláusulas específicas substitui toda a informação da edição.

RCAM0004 A informação contida no campo Código Cláusula Específica IF não será armazenada na base de dados do Sistema Câmbio no Banco Central do Brasil.

Evento CAM0033 - IF informa vinculação de contratos

Descrição Destinado à IF contratante informar ao Câmbio a vinculação de contratos de câmbio no mercado primário.

Mensagens Associadas

Fluxo do Evento: Fluxo9

Mensagem: Informa vinculação de contratos
Código Mensagem: CAM0033 **Emissor:** IF **Destinatário:** CAM

Tag	Nome do Campo	Mult.	Ou
<CAM0033>			
1 <CodMsg>	Código Mensagem	[1..1]	
2 <NumCtrlIF>	Número Controle IF	[1..1]	
3 <CNPJBaseIF>	CNPJ Base IF	[1..1]	
4 <RegOpCamlVincte>	Registro Operação Cambial Vinculante	[1..1]	
5 <RegOpCamlVincd>	Registro Operação Cambial Vinculada	[1..n]	
6 <CodMotvVinc>	Código Motivo Vinculação	[1..1]	
7 <DtMovto>	Data Movimento	[1..1]	
</CAM0033>			

Mensagem: Resposta ao Informa vinculação de contratos
Código Mensagem: CAM0033R1 **Emissor:** CAM **Destinatário:** IF

Tag	Nome do Campo	Mult.	Ou
<CAM0033R1>			
1 <CodMsg>	Código Mensagem	[1..1]	
2 <NumCtrlIF>	Número Controle IF	[1..1]	
3 <CNPJBaseIF>	CNPJ Base IF	[1..1]	
4 <NumSeqEvtCAM>	Número Seqüência Evento Câmbio	[1..1]	
5 <DtHrBC>	Data Hora Bacen	[1..1]	
6 <DtMovto>	Data Movimento	[1..1]	
</CAM0033R1>			

Mensagem: Resposta a Terceiros sobre vinculação de contratos
Código Mensagem: CAM0033R2 **Emissor:** CAM **Destinatário:** Corretora

Tag	Nome do Campo	Mult.	Ou
<CAM0033R2>			
1 <CodMsg>	Código Mensagem	[1..1]	
2 <CNPJBaseCortr>	CNPJ Base Corretora	[1..1]	
3 <RegOpCaml>	Registro Operação Cambial	[1..1]	
4 <NumSeqEvtCAM>	Número Seqüência Evento Câmbio	[1..1]	
5 <DtEvtCAM>	Data Evento Câmbio	[1..1]	
6 <DtHrBC>	Data Hora Bacen	[1..1]	
7 <DtMovto>	Data Movimento	[1..1]	
</CAM0033R2>			

Evento CAM0034 - IF informa anulação de evento

Descrição Destinado à IF contratante informar ao Câmbio a anulação de evento do contrato de câmbio no mercado primário.

Observação 1- Caso o evento a anular seja de contratação, todos os eventos do contrato posteriores à contratação também serão anulados.

2 - Para a anulação de todos os eventos de um contrato vinculado, deve-se anular o evento de vinculação e depois anular o evento de contratação.

3 - A anulação de evento de liquidação com alteração automática produzirá um novo evento de alteração automática que reverterá aquela alteração.

Mensagens Associadas**Fluxo do Evento: Fluxo9****Mensagem: Informa anulação de evento****Código Mensagem:** CAM0034**Emissor:** IF**Destinatário:** CAM

Tag	Nome do Campo	Mult.	Ou
<CAM0034>			
1 <CodMsg>	Código Mensagem	[1..1]	
2 <NumCtrlIF>	Número Controle IF	[1..1]	
3 <CNPJBaseIF>	CNPJ Base IF	[1..1]	
4 <RegOpCamI>	Registro Operação Cambial	[1..1]	
5 <NumSeqEvtCAMOr>	Número Seqüência Evento Câmbio Original	[0..1]	
6 <DtMovto>	Data Movimento	[1..1]	
</CAM0034>			

Mensagem: Resposta ao Informa anulação de evento**Código Mensagem:** CAM0034R1**Emissor:** CAM**Destinatário:** IF

Tag	Nome do Campo	Mult.	Ou
<CAM0034R1>			
1 <CodMsg>	Código Mensagem	[1..1]	
2 <NumCtrlIF>	Número Controle IF	[1..1]	
3 <CNPJBaseIF>	CNPJ Base IF	[1..1]	
4 <NumSeqEvtCAMAnulc>	Número Seqüência Evento Câmbio Anulação	[1..1]	
5 <CodMoedalSOPos>	Código Moeda ISO Posição	[0..1]	
6 <VlrPosMoeda>	Valor Posição Moeda	[0..1]	
7 <TpPosComprd_Vendd>	Tipo Posição Comprada ou Vendida	[0..1]	
8 <Grupo_CAM0034R1_AltAutmtc>	Grupo Alteração Automática	[0..1]	
9 <NumSeqEvtCAMAltAutmtc>	Número Seqüência Evento Câmbio Alteração Automática	[1..1]	
10 <VlrAltAutmtc>	Valor Alteração Automática	[1..1]	
11 <CodFatoNatu>	Código Fato Natureza	[0..1]	
12 <CodCliNatu>	Código Cliente Natureza	[0..1]	
13 <IndrAvalNatu>	Indicador Aval Natureza	[0..1]	
14 <CodPagdr_RecbdrExtrNatu>	Código Pagador ou Recebedor Exterior Natureza	[0..1]	
15 <CodGrpNatu>	Código Grupo Natureza	[0..1]	
16 <CodFormaEntrMoeda>	Código Forma Entrega Moeda	[0..1]	
17 </Grupo_CAM0034R1_AltAutmtc>	Fim Grupo Alteração Automática	[0..1]	
18 <RegTIRAnuld>	Registro TIR Anulado	[0..1]	
19 <DtHrBC>	Data Hora Bacen	[1..1]	
20 <DtMovto>	Data Movimento	[1..1]	
</CAM0034R1>			

Mensagem: Resposta a Terceiros sobre anulação de evento**Código Mensagem:** CAM0034R2**Emissor:** CAM**Destinatário:** Corretora

Tag	Nome do Campo	Mult.	Ou
<CAM0034R2>			
1 <CodMsg>	Código Mensagem	[1..1]	
2 <CNPJBaseCortr>	CNPJ Base Corretora	[1..1]	
3 <RegOpCamI>	Registro Operação Cambial	[1..1]	
4 <NumSeqEvtCAMOr>	Número Seqüência Evento Câmbio Original	[1..1]	

5	<NumSeqEvtCAMAnulc>	Número Sequência Evento Câmbio Anulação	[1..1]
6	<Grupo_CAM0034R2_AltAutmtc>	Grupo Alteração Automática	[0..1]
7	<NumSeqEvtCAMAltAutmtc>	Número Sequência Evento Câmbio Alteração Automática	[1..1]
8	<VlrAltAutmtc>	Valor Alteração Automática	[1..1]
9	<CodFatoNatu>	Código Fato Natureza	[0..1]
10	<CodCliNatu>	Código Cliente Natureza	[0..1]
11	<IndrAvalNatu>	Indicador Aval Natureza	[0..1]
12	<CodPagdr_RecbdrExtrNatu>	Código Pagador ou Recebedor Exterior Natureza	[0..1]
13	<CodGrpNatu>	Código Grupo Natureza	[0..1]
14	<CodFormaEntrMoeda>	Código Forma Entrega Moeda	[0..1]
15	</Grupo_CAM0034R2_AltAutmtc>	Fim Grupo Alteração Automática	[0..1]
16	<DtHrBC>	Data Hora Bacen	[1..1]
17	<DtMovto>	Data Movimento	[1..1]

</CAM0034R2>

Regras Associadas

RCAM0007 Caso o campo Número Sequência Evento Câmbio Original não esteja preenchido na mensagem, os registros da operação de câmbio e de todos seus eventos serão anulados.

Evento CAM0035 - Corretora requisita cláusulas específicas para IF

Descrição Destinado à corretora requisitar cláusulas específicas de um contrato de câmbio para uma IF, via sistema Câmbio.

Mensagens Associadas**Fluxo do Evento: Fluxo2****Mensagem:** Requisição de cláusulas específicas para IF**Código Mensagem:** CAM0035**Emissor:** Corretora**Destinatário:** CAM

Tag	Nome do Campo	Mult.	Ou
<CAM0035>			
1 <CodMsg>	Código Mensagem	[1..1]	
2 <NumCtrlCortr>	Número Controle Corretora	[1..1]	
3 <CNPJBaseCortr>	CNPJ Base Corretora	[1..1]	
4 <CNPJBaseIF>	CNPJ Base IF	[1..1]	
5 <DtMovto>	Data Movimento	[1..1]	
</CAM0035>			

Mensagem: Resposta ao Requisitante de cláusulas específicas para IF**Código Mensagem:** CAM0035R1**Emissor:** CAM**Destinatário:** Corretora

Tag	Nome do Campo	Mult.	Ou
<CAM0035R1>			
1 <CodMsg>	Código Mensagem	[1..1]	
2 <NumCtrlCortr>	Número Controle Corretora	[1..1]	
3 <CNPJBaseCortr>	CNPJ Base Corretora	[1..1]	
4 <DtHrBC>	Data Hora Bacen	[1..1]	
5 <DtMovto>	Data Movimento	[1..1]	
</CAM0035R1>			

Mensagem: Resposta a Terceiros sobre cláusulas específicas para IF**Código Mensagem:** CAM0035R2**Emissor:** CAM**Destinatário:** IF

Tag	Nome do Campo	Mult.	Ou
<CAM0035R2>			
1 <CodMsg>	Código Mensagem	[1..1]	
2 <CNPJBaseIF>	CNPJ Base IF	[1..1]	
3 <CNPJBaseCortr>	CNPJ Base Corretora	[1..1]	
4 <DtHrBC>	Data Hora Bacen	[1..1]	
5 <DtMovto>	Data Movimento	[1..1]	
</CAM0035R2>			

Evento CAM0036 - IF informa cláusulas específicas a corretora

Descrição Destinado à IF informar cláusulas específicas de seus contratos de câmbio à corretora, via sistema Câmbio.

Mensagens Associadas**Fluxo do Evento: Fluxo9****Mensagem: Informa cláusulas específicas a corretora****Código Mensagem:** CAM0036**Emissor:** IF**Destinatário:** CAM

Tag	Nome do Campo	Mult.	Ou
<CAM0036>			
1 <CodMsg>	Código Mensagem	[1..1]	
2 <NumCtrlIF>	Número Controle IF	[1..1]	
3 <CNPJBaseIF>	CNPJ Base IF	[1..1]	
4 <CNPJBaseCortr>	CNPJ Base Corretora	[1..1]	
5 <Grupo_CAM0036_ClausEspfcolF>	Grupo Cláusula Específica IF	[1..20]	
6 <CodClausEspfcolF>	Código Cláusula Específica IF	[1..1]	
7 <TxtClausEspfcolF>	Texto Cláusula Específica IF	[1..1]	
8 <TxtObsClausEspfcolF>	Texto Observação Cláusula Específica IF	[0..1]	
9 </Grupo_CAM0036_ClausEspfcolF>	Fim Grupo Cláusula Específica IF	[1..20]	
10 <DtMovto>	Data Movimento	[1..1]	
</CAM0036>			

Mensagem: Resposta ao Informa cláusulas específicas a corretora**Código Mensagem:** CAM0036R1**Emissor:** CAM**Destinatário:** IF

Tag	Nome do Campo	Mult.	Ou
<CAM0036R1>			
1 <CodMsg>	Código Mensagem	[1..1]	
2 <NumCtrlIF>	Número Controle IF	[1..1]	
3 <CNPJBaseIF>	CNPJ Base IF	[1..1]	
4 <DtHrBC>	Data Hora Bacen	[1..1]	
5 <DtMovto>	Data Movimento	[1..1]	
</CAM0036R1>			

Mensagem: Resposta a Terceiros sobre cláusulas específicas a corretora**Código Mensagem:** CAM0036R2**Emissor:** CAM**Destinatário:** Corretora

Tag	Nome do Campo	Mult.	Ou
<CAM0036R2>			
1 <CodMsg>	Código Mensagem	[1..1]	
2 <CNPJBaseIF>	CNPJ Base IF	[1..1]	
3 <CNPJBaseCortr>	CNPJ Base Corretora	[1..1]	
4 <Grupo_CAM0036R2_ClausEspfcolF>	Grupo Cláusula Específica IF	[1..20]	
5 <CodClausEspfcolF>	Código Cláusula Específica IF	[1..1]	
6 <TxtClausEspfcolF>	Texto Cláusula Específica IF	[1..1]	
7 <TxtObsClausEspfcolF>	Texto Observação Cláusula Específica IF	[0..1]	
8 </Grupo_CAM0036R2_ClausEspfcolF>	Fim Grupo Cláusula Específica IF	[1..20]	
9 <DtHrBC>	Data Hora Bacen	[1..1]	
10 <DtMovto>	Data Movimento	[1..1]	
</CAM0036R2>			

Evento CAM0037 - IF requisita manutenção em cadastro de agência centralizadora de câmbio

Descrição Destinado à IF requisitar ao Câmbio a manutenção no cadastro de agência centralizadora (exportação e importação de reais).

Observação Operação de bancos autorizados a operar no mercado de câmbio, com exceção dos bancos de desenvolvimento.

Mensagens Associadas

Fluxo do Evento: Fluxo1

Mensagem: Requisição de manutenção em cadastro de agência centralizadora de câmbio

Código Mensagem: CAM0037

Emissor: IF

Destinatário: CAM

Tag	Nome do Campo	Mult.	Ou
<CAM0037>			
1 <CodMsg>	Código Mensagem	[1..1]	
2 <NumCtrlIF>	Número Controle IF	[1..1]	
3 <CNPJBaseIF>	CNPJ Base IF	[1..1]	
4 <CNPJIF>	CNPJ IF	[1..1]	
5 <TpManut>	Tipo Manutenção	[1..1]	
6 <DtMovto>	Data Movimento	[1..1]	
</CAM0037>			

Mensagem: Resposta ao Requisitante de manutenção em cadastro de agência centralizadora de câmbio

Código Mensagem: CAM0037R1

Emissor: CAM

Destinatário: IF

Tag	Nome do Campo	Mult.	Ou
<CAM0037R1>			
1 <CodMsg>	Código Mensagem	[1..1]	
2 <NumCtrlIF>	Número Controle IF	[1..1]	
3 <CNPJBaseIF>	CNPJ Base IF	[1..1]	
4 <DtHrBC>	Data Hora Bacen	[1..1]	
5 <DtMovto>	Data Movimento	[1..1]	
</CAM0037R1>			

Evento CAM0039 - IF informa incorporação de contratos

Descrição Destinado à IF dona dos contratos que serão incorporados informar ao Câmbio e à IF incorporadora os dados da incorporação.

Observação Se o campo Tipo Incorporação Câmbio indicar todos os contratos, a repetição dos registros não deverá ser preenchida.

Mensagens Associadas**Fluxo do Evento: Fluxo9****Mensagem:** Informa incorporação de contratos**Código Mensagem:** CAM0039**Emissor:** IF Incorporada**Destinatário:** CAM

Tag	Nome do Campo	Mult.	Ou
<CAM0039>			
1 <CodMsg>	Código Mensagem	[1..1]	
2 <NumCtrlIF>	Número Controle IF	[1..1]	
3 <CNPJBaseIF>	CNPJ Base IF	[1..1]	
4 <CNPJBaseIFIncorpdr>	CNPJ Base IF Incorporadora	[1..1]	
5 <TpIncorpCAM>	Tipo Incorporação Câmbio	[1..1]	
6 <RegOpCamI>	Registro Operação Cambial	[0..n]	
7 <DtMovto>	Data Movimento	[1..1]	
</CAM0039>			

Mensagem: Resposta ao Informa incorporação de contratos**Código Mensagem:** CAM0039R1**Emissor:** CAM**Destinatário:** IF Incorporada

Tag	Nome do Campo	Mult.	Ou
<CAM0039R1>			
1 <CodMsg>	Código Mensagem	[1..1]	
2 <NumCtrlIF>	Número Controle IF	[1..1]	
3 <CNPJBaseIF>	CNPJ Base IF	[1..1]	
4 <NumSeqIncorp>	Número Seqüência Incorporação	[1..1]	
5 <DtHrBC>	Data Hora Bacen	[1..1]	
6 <DtMovto>	Data Movimento	[1..1]	
</CAM0039R1>			

Mensagem: Resposta a Terceiros sobre incorporação de contratos**Código Mensagem:** CAM0039R2**Emissor:** CAM**Destinatário:** IF Incorporadora

Tag	Nome do Campo	Mult.	Ou
<CAM0039R2>			
1 <CodMsg>	Código Mensagem	[1..1]	
2 <CNPJBaseIF>	CNPJ Base IF	[1..1]	
3 <CNPJBaseIFIncorpdr>	CNPJ Base IF Incorporadora	[1..1]	
4 <NumSeqIncorp>	Número Seqüência Incorporação	[1..1]	
5 <TpIncorpCAM>	Tipo Incorporação Câmbio	[1..1]	
6 <RegOpCamI>	Registro Operação Cambial	[0..n]	
7 <DtHrBC>	Data Hora Bacen	[1..1]	
8 <DtMovto>	Data Movimento	[1..1]	
</CAM0039R2>			

Evento CAM0040 - IF informa aceite ou rejeição da incorporação de contratos

Descrição Destinado à IF incorporadora informar ao Câmbio o aceite ou a rejeição dos dados da incorporação de contratos de câmbio.

Mensagens Associadas**Fluxo do Evento: Fluxo9****Mensagem: Informa aceite ou rejeição da incorporação de contratos****Código Mensagem:** CAM0040**Emissor:** IF Incorporadora**Destinatário:** CAM

Tag	Nome do Campo	Mult.	Ou
<CAM0040>			
1 <CodMsg>	Código Mensagem	[1..1]	
2 <NumCtrlIF>	Número Controle IF	[1..1]	
3 <CNPJBaseIF>	CNPJ Base IF	[1..1]	
4 <NumSeqIncorp>	Número Sequência Incorporação	[1..1]	
5 <IndrActe>	Indicador Aceite	[1..1]	
6 <DtMovto>	Data Movimento	[1..1]	
</CAM0040>			

Mensagem: Resposta ao Informa aceite ou rejeição da incorporação de contratos**Código Mensagem:** CAM0040R1**Emissor:** CAM**Destinatário:** IF Incorporadora

Tag	Nome do Campo	Mult.	Ou
<CAM0040R1>			
1 <CodMsg>	Código Mensagem	[1..1]	
2 <NumCtrlIF>	Número Controle IF	[1..1]	
3 <CNPJBaseIF>	CNPJ Base IF	[1..1]	
4 <DtHrBC>	Data Hora Bacen	[1..1]	
5 <DtMovto>	Data Movimento	[1..1]	
</CAM0040R1>			

Mensagem: Resposta a Terceiros sobre aceite ou rejeição da incorporação de contratos**Código Mensagem:** CAM0040R2**Emissor:** CAM**Destinatário:** IF Incorporada

Tag	Nome do Campo	Mult.	Ou
<CAM0040R2>			
1 <CodMsg>	Código Mensagem	[1..1]	
2 <CNPJBaseIF>	CNPJ Base IF	[1..1]	
3 <NumSeqIncorp>	Número Sequência Incorporação	[1..1]	
4 <IndrActe>	Indicador Aceite	[1..1]	
5 <DtHrBC>	Data Hora Bacen	[1..1]	
6 <DtMovto>	Data Movimento	[1..1]	
</CAM0040R2>			

Evento CAM0041 - CAM avisa aceite ou rejeição da incorporação de contratos

Descrição Destinado ao Câmbio avisar o aceite ou a rejeição da incorporação de contratos de câmbio.

Mensagens Associadas**Fluxo do Evento: Fluxo7****Mensagem:** Aviso aceite ou rejeição da incorporação de contratos**Código Mensagem:** CAM0041**Emissor:** CAM**Destinatário:** IF

Tag	Nome do Campo	Mult.	Ou
<CAM0041>			
1 <CodMsg>	Código Mensagem	[1..1]	
2 <CNPJBaseIF>	CNPJ Base IF	[1..1]	
3 <NumSeqIncorp>	Número Seqüência Incorporação	[1..1]	
4 <SitIncorpCAM>	Situação Incorporação Câmbio	[1..1]	
5 <Grupo_CAM0041_Pos>	Grupo Posição	[0..n]	
6 <CodMoedaISOPos>	Código Moeda ISO Posição	[1..1]	
7 <VlrPosMoeda>	Valor Posição Moeda	[1..1]	
8 <TpPosComprd_Vendd>	Tipo Posição Comprada ou Vendida	[1..1]	
9 </Grupo_CAM0041_Pos>	Fim Grupo Posição	[0..n]	
10 <DtHrBC>	Data Hora Bacen	[1..1]	
11 <DtMovto>	Data Movimento	[1..1]	
</CAM0041>			

Evento CAM0042 - IF consulta contratos em ser

Descrição Destinado à IF consultar contratos em ser no sistema Câmbio.

Observação Os contratos registrados para liquidação automática não aparecerão no resultado dessa consulta.

Mensagens Associadas

Fluxo do Evento: Fluxo4

Mensagem: Consulta contratos em ser

Código Mensagem: CAM0042

Emissor: IF

Destinatário: CAM

Tag	Nome do Campo	Mult.	Ou
<CAM0042>			
1 <CodMsg>	Código Mensagem	[1..1]	
2 <NumCtrlIF>	Número Controle IF	[1..1]	
3 <CNPJBaseIF>	CNPJ Base IF	[1..1]	
4 <TpRet>	Tipo Retorno	[1..1]	
5 <TpOpCAM>	Tipo Operação Câmbio	[0..1]	
6 <DtMovto>	Data Movimento	[1..1]	
</CAM0042>			

Mensagem: Resposta à Consulta contratos em ser

Código Mensagem: CAM0042R1

Emissor: CAM

Destinatário: IF

Tag	Nome do Campo	Mult.	Ou
<CAM0042R1>			
1 <CodMsg>	Código Mensagem	[1..1]	
2 <NumCtrlIF>	Número Controle IF	[1..1]	
3 <CNPJBaseIF>	CNPJ Base IF	[1..1]	
4 <SitCons>	Situação Consulta	[1..1]	
5 <Grupo_CAM0042R1_Contrto>	Grupo Contrato	[0..80]	
6 <RegOpCaml>	Registro Operação Cambial	[1..1]	
7 <TpOpCAM>	Tipo Operação Câmbio	[1..1]	
8 <CNPJIF>	CNPJ IF	[1..1]	
9 <DtContr>	Data Contratação	[1..1]	
10 <DtLimLiquid>	Data Limite Liquidação	[1..1]	OU(
11 <DtLiquid>	Data Liquidação	[1..1])
12 <CodMoedaISO>	Código Moeda ISO	[1..1]	
13 <VlrME>	Valor Moeda_Estrangeira	[1..1]	
14 <VlrSldLiqdar>	Valor Saldo Liquidar	[1..1]	
15 </Grupo_CAM0042R1_Contrto>	Fim Grupo Contrato	[0..80]	
16 <IdentdArq>	Identificador Arquivo	[0..1]	
17 <DtHrBC>	Data Hora Bacen	[1..1]	
18 <DtMovto>	Data Movimento	[1..1]	
</CAM0042R1>			

Evento CAM0043 - IF consulta eventos de um dia

Descrição Destinado à IF consultar os eventos de um dia especificado no sistema Câmbio.

Observação Deverá ser informada, como parâmetro da pesquisa, a data dos eventos ou a data do movimento em que os eventos foram enviados ao sistema Câmbio no Banco Central.

Mensagens Associadas

Fluxo do Evento: Fluxo4

Mensagem: Consulta eventos de um dia

Código Mensagem: CAM0043

Emissor: IF

Destinatário: CAM

Tag	Nome do Campo	Mult.	Ou
<CAM0043>			
1 <CodMsg>	Código Mensagem	[1..1]	
2 <NumCtrlIF>	Número Controle IF	[1..1]	
3 <CNPJBaseIF>	CNPJ Base IF	[1..1]	
4 <TpRet>	Tipo Retorno	[1..1]	
5 <DtEvtCAM>	Data Evento Câmbio	[1..1]	OU()
6 <DtMovtoCAM>	Data Movimento Câmbio	[1..1]	
7 <TpEvtCAM>	Tipo Evento Câmbio	[0..1]	
8 <CodFatoNatu>	Código Fato Natureza	[0..1]	
9 <TpOpCAM>	Tipo Operação Câmbio	[0..1]	
10 <TpRegCAM>	Tipo Registro Câmbio	[0..1]	
11 <DtMovto>	Data Movimento	[1..1]	
</CAM0043>			

Mensagem: Resposta à Consulta eventos de um dia

Código Mensagem: CAM0043R1

Emissor: CAM

Destinatário: IF

Tag	Nome do Campo	Mult.	Ou
<CAM0043R1>			
1 <CodMsg>	Código Mensagem	[1..1]	
2 <NumCtrlIF>	Número Controle IF	[1..1]	
3 <CNPJBaseIF>	CNPJ Base IF	[1..1]	
4 <SitCons>	Situação Consulta	[1..1]	
5 <Grupo_CAM0043R1_Evt>	Grupo Evento	[0..70]	
6 <RegOpCaml>	Registro Operação Cambial	[1..1]	
7 <CNPJIF>	CNPJ IF	[1..1]	
8 <TpOpCAM>	Tipo Operação Câmbio	[1..1]	
9 <TpRegCAM>	Tipo Registro Câmbio	[1..1]	
10 <CodMoedaISO>	Código Moeda ISO	[0..1]	
11 <VlrME>	Valor Moeda_Estrangeira	[0..1]	
12 <CodFatoNatu>	Código Fato Natureza	[0..1]	
13 <NumSeqEvtCAM>	Número Seqüência Evento Câmbio	[1..1]	
14 <NumSeqEvtCAMOr>	Número Seqüência Evento Câmbio Original	[0..1]	
15 <TpEvtCAM>	Tipo Evento Câmbio	[1..1]	
16 <DtEvtCAM>	Data Evento Câmbio	[1..1]	
17 <DtMovtoCAM>	Data Movimento Câmbio	[1..1]	
18 </Grupo_CAM0043R1_Evt>	Fim Grupo Evento	[0..70]	
19 <IdentdArq>	Identificador Arquivo	[0..1]	
20 <DtHrBC>	Data Hora Bacen	[1..1]	
21 <DtMovto>	Data Movimento	[1..1]	
</CAM0043R1>			

Evento CAM0044 - IF consulta detalhamento de contrato interbancário

Descrição Destinado à IF consultar o detalhamento de um contrato de câmbio do mercado interbancário.

Mensagens Associadas**Fluxo do Evento: Fluxo4****Mensagem: Consulta detalhamento de contrato interbancário****Código Mensagem:** CAM0044**Emissor:** IF**Destinatário:** CAM

Tag	Nome do Campo	Mult.	Ou
<CAM0044>			
1 <CodMsg>	Código Mensagem	[1..1]	
2 <NumCtrlIF>	Número Controle IF	[1..1]	
3 <CNPJBaseIF>	CNPJ Base IF	[1..1]	
4 <RegOpCamI>	Registro Operação Cambial	[1..1]	
5 <DtMovto>	Data Movimento	[1..1]	
</CAM0044>			

Mensagem: Resposta à Consulta detalhamento de contrato interbancário**Código Mensagem:** CAM0044R1**Emissor:** CAM**Destinatário:** IF

Tag	Nome do Campo	Mult.	Ou
<CAM0044R1>			
1 <CodMsg>	Código Mensagem	[1..1]	
2 <NumCtrlIF>	Número Controle IF	[1..1]	
3 <CNPJBaseIF>	CNPJ Base IF	[1..1]	
4 <RegOpCamI>	Registro Operação Cambial	[1..1]	
5 <NumSeqEvtCAM>	Número Sequência Evento Câmbio	[1..1]	
6 <DtEvtCAM>	Data Evento Câmbio	[1..1]	
7 <DtMovtoCAM>	Data Movimento Câmbio	[1..1]	
8 <TpOpCAM>	Tipo Operação Câmbio	[1..1]	
9 <CodFatoNatu>	Código Fato Natureza	[1..1]	
10 <CodCliNatu>	Código Cliente Natureza	[1..1]	
11 <IndrAvalNatu>	Indicador Aval Natureza	[1..1]	
12 <CodPagdr_RecbdrExtrNatu>	Código Pagador ou Recebedor Exterior Natureza	[1..1]	
13 <CodGrpNatu>	Código Grupo Natureza	[1..1]	
14 <CodMoedalSO>	Código Moeda ISO	[1..1]	
15 <VlrME>	Valor Moeda_Estrangeira	[1..1]	
16 <TaxCam>	Taxa Câmbio	[1..1]	
17 <VlrMN>	Valor Moeda_Nacional	[1..1]	
18 <DtEntrMN>	Data Entrega Moeda_Nacional	[0..1]	
19 <DtEntrME>	Data Entrega Moeda_Estrangeira	[1..1]	
20 <DtLiquid>	Data Liquidação	[1..1]	
21 <CodFormaEntrMoeda>	Código Forma Entrega Moeda	[0..1]	
22 <IndrGiro>	Indicador Giro	[1..1]	
23 <IndrLinha>	Indicador Linha	[1..1]	
24 <CNPJIFCompdor>	CNPJ IF Compradora	[0..1]	
25 <CNPJIFVendd>	CNPJ IF Vendedora	[0..1]	
26 <CNPJCamr>	CNPJ Câmara	[0..1]	
27 <CodIdentdNegc>	Código Identificador Negociação	[0..1]	
28 <NomParcrExtr>	Nome Parceiro Exterior	[0..1]	
29 <NomCidParcrExtr>	Nome Cidade Parceiro Exterior	[0..1]	
30 <CodPaisParcrExtr>	Código País Parceiro Exterior	[0..1]	
31 <Grupo_CAM0044R1_Extr>	Grupo Exterior	[0..1]	
32 <CodSwiftIFCompdor>	Código Swift IF Compradora	[1..1]	
33 <NomCorresp>	Nome Correspondente	[1..1]	
34 <CodSwiftCorresp>	Código Swift Correspondente	[1..1]	
35 <NomCidCorresp>	Nome Cidade Correspondente	[1..1]	
36 <CodPaisCorresp>	Código País Correspondente	[1..1]	
37 <CtCorresp>	Conta Correspondente	[1..1]	
38 <CodIBANCorresp>	Código IBAN Correspondente	[0..1]	
39 <NomINT>	Nome Intermediário	[0..1]	
40 <CodSwiftINT>	Código Swift Intermediário	[0..1]	
41 </Grupo_CAM0044R1_Extr>	Fim Grupo Exterior	[0..1]	
42 <Grupo_CAM0044R1_Pais>	Grupo País	[0..1]	
43 <ISPBIFCompdor>	ISPB IF Compradora	[1..1]	

44	<AgIFCompdor>	Agência IF Compradora	[1..1]
45	<CtIFCompdor>	Conta IF Compradora	[1..1]
46	</Grupo_CAM0044R1_Pais>	Fim Grupo País	[0..1]
47	<NumSeqEvtCAMLiquid>	Número Seqüência Evento Câmbio Liquidação	[0..1]
48	<DtEvtCAMLiquid>	Data Evento Câmbio Liquidação	[0..1]
49	<DtMovtoCAMLiquid>	Data Movimento Câmbio Liquidação	[0..1]
50	<DtHrBC>	Data Hora Bacen	[1..1]
51	<DtMovto>	Data Movimento	[1..1]
	</CAM0044R1>		

Evento CAM0045 - IF consulta eventos de um contrato do mercado primário

Descrição Destinado à IF consultar a lista de eventos de um contrato de câmbio no mercado primário.

Mensagens Associadas**Fluxo do Evento: Fluxo4****Mensagem:** Consulta eventos de um contrato do mercado primário**Código Mensagem:** CAM0045**Emissor:** IF**Destinatário:** CAM

Tag	Nome do Campo	Mult.	Ou
<CAM0045>			
1 <CodMsg>	Código Mensagem	[1..1]	
2 <NumCtrlIF>	Número Controle IF	[1..1]	
3 <CNPJBaseIF>	CNPJ Base IF	[1..1]	
4 <TpRet>	Tipo Retorno	[1..1]	
5 <RegOpCamI>	Registro Operação Cambial	[1..1]	
6 <DtMovto>	Data Movimento	[1..1]	
</CAM0045>			

Mensagem: Resposta à Consulta eventos de um contrato do mercado primário**Código Mensagem:** CAM0045R1**Emissor:** CAM**Destinatário:** IF

Tag	Nome do Campo	Mult.	Ou
<CAM0045R1>			
1 <CodMsg>	Código Mensagem	[1..1]	
2 <NumCtrlIF>	Número Controle IF	[1..1]	
3 <CNPJBaseIF>	CNPJ Base IF	[1..1]	
4 <SitCons>	Situação Consulta	[1..1]	
5 <Grupo_CAM0045R1_Contrto>	Grupo Contrato	[0..1]	
6 <CNPJIF>	CNPJ IF	[1..1]	
7 <CNPJCortr>	CNPJ Corretora	[0..1]	
8 <CNPJCorresp>	CNPJ Correspondente	[0..1]	
9 <CodMoedaISO>	Código Moeda ISO	[1..1]	
10 <TpOpCAM>	Tipo Operação Câmbio	[1..1]	
11 <TpRegCAM>	Tipo Registro Câmbio	[1..1]	
12 <TpPessoaCli>	Tipo Pessoa Cliente	[1..1]	
13 <IdentdPessoaCli>	Identificador Pessoa Cliente	[1..1]	
14 <CodPaisEmsIdentdPessoaCli>	Código País Emissão Identificador Pessoa Cliente	[0..1]	
15 <NomCli>	Nome Cliente	[0..1]	
16 <IndrLiquidAutmtc>	Indicador Liquidação Automática	[1..1]	
17 <Grupo_CAM0045R1_Evt>	Grupo Evento	[1..5]	
18 <TpEvtCAM>	Tipo Evento Câmbio	[1..1]	
19 <NumSeqEvtCAM>	Número Seqüência Evento Câmbio	[1..1]	
20 <DtEvtCAM>	Data Evento Câmbio	[1..1]	
21 <DtMovtoCAM>	Data Movimento Câmbio	[1..1]	
22 <VlrME>	Valor Moeda_Estrangeira	[0..1]	
23 <TaxCam>	Taxa Câmbio	[0..1]	
24 <VlrMN>	Valor Moeda_Nacional	[0..1]	
25 <VlrEftTot>	Valor Efetivo Total	[0..1]	
26 <RDE>	RDE	[0..1]	
27 <PercACC>	Percentual ACC	[0..1]	
28 <CodFatoNatu>	Código Fato Natureza	[0..1]	
29 <CodCliNatu>	Código Cliente Natureza	[0..1]	
30 <IndrAvalNatu>	Indicador Aval Natureza	[0..1]	
31 <CodPagdr_RecbdrExtrNatu>	Código Pagador ou Recebedor Exterior Natureza	[0..1]	
32 <CodGrpNatu>	Código Grupo Natureza	[0..1]	
33 <CodFormaEntrMoeda>	Código Forma Entrega Moeda	[0..1]	
34 <DtLimLiquid>	Data Limite Liquidação	[0..1]	
35 <TxtOtrEspecc>	Texto Outras Especificações	[0..1]	
36 <NumSeqEvtCAMOr>	Número Seqüência Evento Câmbio Original	[0..1]	
37 <NumDespc>	Número Despacho	[0..10]	
38 <CodMotvVinc>	Código Motivo Vinculação	[0..1]	
39 <RegOpCamIVincd>	Registro Operação Cambial Vinculada	[0..10]	
40 <CodPaisPagdr_RecbdrExtr>	Código País Pagador ou Recebedor Exterior	[0..1]	
41 <NomPagdr_RecbdrExtr>	Nome Pagador ou Recebedor Exterior	[0..1]	Ou(
42 <CodCadempPagdr_RecbdrExtr>	Código Cademp Pagador ou Recebedor Exterior	[0..1])

43	<TpRelcVinc>	Tipo Relação Vínculo	[0..1]
44	<TpLiquidRDE>	Tipo Liquidação RDE	[0..1]
45	<TpEvtRDE>	Tipo Evento RDE	[0..1]
46	<DtSeqEvtRDE>	Data Seqüência Evento RDE	[0..1]
47	<VlrMoedaRDE>	Valor Moeda RDE	[0..1]
48	<VlrMoedaDenRDE>	Valor Moeda Denominação RDE	[0..1]
49	</Grupo_CAM0045R1_Evt>	Fim Grupo Evento	[1..5]
50	</Grupo_CAM0045R1_Contrto>	Fim Grupo Contrato	[0..1]
51	<IdentdArq>	Identificador Arquivo	[0..1]
52	<DtHrBC>	Data Hora Bacen	[1..1]
53	<DtMovto>	Data Movimento	[1..1]
	</CAM0045R1>		

Evento CAM0046 - Corretora consulta eventos de um contrato intermediado no mercado primário

Descrição Destinado à Corretora consultar a lista de eventos de um contrato intermediado no mercado primário.

Mensagens Associadas**Fluxo do Evento: Fluxo4**

Mensagem: Consulta eventos de um contrato intermediado no mercado primário

Código Mensagem: CAM0046

Emissor: Corretora

Destinatário: CAM

Tag	Nome do Campo	Mult.	Ou
<CAM0046>			
1 <CodMsg>	Código Mensagem	[1..1]	
2 <NumCtrlCortr>	Número Controle Corretora	[1..1]	
3 <CNPJBaseCortr>	CNPJ Base Corretora	[1..1]	
4 <TpRet>	Tipo Retorno	[1..1]	
5 <RegOpCamI>	Registro Operação Cambial	[1..1]	
6 <DtMovto>	Data Movimento	[1..1]	
</CAM0046>			

Mensagem: Resposta à Consulta eventos de um contrato intermediado no mercado primário

Código Mensagem: CAM0046R1

Emissor: CAM

Destinatário: Corretora

Tag	Nome do Campo	Mult.	Ou
<CAM0046R1>			
1 <CodMsg>	Código Mensagem	[1..1]	
2 <NumCtrlCortr>	Número Controle Corretora	[1..1]	
3 <CNPJBaseCortr>	CNPJ Base Corretora	[1..1]	
4 <SitCons>	Situação Consulta	[1..1]	
5 <Grupo_CAM0046R1_Contrto>	Grupo Contrato	[0..1]	
6 <CNPJIF>	CNPJ IF	[1..1]	
7 <CNPJCortr>	CNPJ Corretora	[1..1]	
8 <CodMoedaISO>	Código Moeda ISO	[1..1]	
9 <TpOpCAM>	Tipo Operação Câmbio	[1..1]	
10 <TpRegCAM>	Tipo Registro Câmbio	[1..1]	
11 <TpPessoaCli>	Tipo Pessoa Cliente	[1..1]	
12 <IdentdPessoaCli>	Identificador Pessoa Cliente	[1..1]	
13 <CodPaisEmsIdentdPessoaCli>	Código País Emissão Identificador Pessoa Cliente	[0..1]	
14 <NomCli>	Nome Cliente	[0..1]	
15 <IndrLiquidAutmtc>	Indicador Liquidação Automática	[1..1]	
16 <Grupo_CAM0046R1_Evt>	Grupo Evento	[1..5]	
17 <TpEvtCAM>	Tipo Evento Câmbio	[1..1]	
18 <NumSeqEvtCAM>	Número Seqüência Evento Câmbio	[1..1]	
19 <DtEvtCAM>	Data Evento Câmbio	[1..1]	
20 <DtMovtoCAM>	Data Movimento Câmbio	[1..1]	
21 <VlrME>	Valor Moeda_Estrangeira	[0..1]	
22 <TaxCam>	Taxa Câmbio	[0..1]	
23 <VlrMN>	Valor Moeda_Nacional	[0..1]	
24 <VlrEftTot>	Valor Efetivo Total	[0..1]	
25 <RDE>	RDE	[0..1]	
26 <PercACC>	Percentual ACC	[0..1]	
27 <CodFatoNatu>	Código Fato Natureza	[0..1]	
28 <CodCliNatu>	Código Cliente Natureza	[0..1]	
29 <IndrAvalNatu>	Indicador Aval Natureza	[0..1]	
30 <CodPagdr_RecbdrExtrNatu>	Código Pagador ou Recebedor Exterior Natureza	[0..1]	
31 <CodGrpNatu>	Código Grupo Natureza	[0..1]	
32 <CodFormaEntrMoeda>	Código Forma Entrega Moeda	[0..1]	
33 <DtLimLiquid>	Data Limite Liquidação	[0..1]	
34 <TxtOtrEspecc>	Texto Outras Especificações	[0..1]	
35 <NumSeqEvtCAMOr>	Número Seqüência Evento Câmbio Original	[0..1]	
36 <NumDespc>	Número Despacho	[0..10]	
37 </Grupo_CAM0046R1_Evt>	Fim Grupo Evento	[1..5]	
38 </Grupo_CAM0046R1_Contrto>	Fim Grupo Contrato	[0..1]	
39 <IdentdArq>	Identificador Arquivo	[0..1]	
40 <DtHrBC>	Data Hora Bacen	[1..1]	
41 <DtMovto>	Data Movimento	[1..1]	

</CAM0046R1>

Evento CAM0047 - IF consulta histórico de incorporações

Descrição Destinado à IF consultar o histórico de suas incorporações no sistema Câmbio.

Mensagens Associadas**Fluxo do Evento: Fluxo4****Mensagem: Consulta histórico de incorporações****Código Mensagem:** CAM0047**Emissor:** IF**Destinatário:** CAM

Tag	Nome do Campo	Mult.	Ou
<CAM0047>			
1 <CodMsg>	Código Mensagem	[1..1]	
2 <NumCtrlIF>	Número Controle IF	[1..1]	
3 <CNPJBaseIF>	CNPJ Base IF	[1..1]	
4 <TpRet>	Tipo Retorno	[1..1]	
5 <DtMovto>	Data Movimento	[1..1]	
</CAM0047>			

Mensagem: Resposta à Consulta histórico de incorporações**Código Mensagem:** CAM0047R1**Emissor:** CAM**Destinatário:** IF

Tag	Nome do Campo	Mult.	Ou
<CAM0047R1>			
1 <CodMsg>	Código Mensagem	[1..1]	
2 <NumCtrlIF>	Número Controle IF	[1..1]	
3 <CNPJBaseIF>	CNPJ Base IF	[1..1]	
4 <SitCons>	Situação Consulta	[1..1]	
5 <Grupo_CAM0047R1_Incorpc>	Grupo Incorporação	[0..5]	
6 <NumSeqIncorpc>	Número Seqüência Incorporação	[1..1]	
7 <DtMovtoCAMIncorpc>	Data Movimento Câmbio Incorporação	[1..1]	
8 <TpIncorpcCAM>	Tipo Incorporação Câmbio	[1..1]	
9 <CNPJBaseIFIncorpd>	CNPJ Base IF Incorporada	[1..1]	
10 <CNPJBaseIFIncorpdr>	CNPJ Base IF Incorporadora	[1..1]	
11 <Grupo_CAM0047R1_PosIncorpd>	Grupo Posição Incorporada	[0..30]	
12 <CodMoedalSOPos>	Código Moeda ISO Posição	[1..1]	
13 <VirPosMoeda>	Valor Posição Moeda	[1..1]	
14 <TpPosComprd_Vendd>	Tipo Posição Comprada ou Vendida	[1..1]	
15 </Grupo_CAM0047R1_PosIncorpd>	Fim Grupo Posição Incorporada	[0..30]	
16 </Grupo_CAM0047R1_Incorpc>	Fim Grupo Incorporação	[0..5]	
17 <IdentdArq>	Identificador Arquivo	[0..1]	
18 <DtHrBC>	Data Hora Bacen	[1..1]	
19 <DtMovto>	Data Movimento	[1..1]	
</CAM0047R1>			

Evento CAM0048 - IF consulta contratos da incorporação

Descrição Destinado à IF consultar os contratos de uma incorporação no sistema Câmbio.

Mensagens Associadas

Fluxo do Evento: Fluxo4

Mensagem: Consulta contratos da incorporação

Código Mensagem: CAM0048

Emissor: IF

Destinatário: CAM

Tag	Nome do Campo	Mult.	Ou
<CAM0048>			
1 <CodMsg>	Código Mensagem	[1..1]	
2 <NumCtrlIF>	Número Controle IF	[1..1]	
3 <CNPJBaseIF>	CNPJ Base IF	[1..1]	
4 <TpRet>	Tipo Retorno	[1..1]	
5 <NumSeqIncorp>	Número Seqüência Incorporação	[1..1]	
6 <DtMovto>	Data Movimento	[1..1]	
</CAM0048>			

Mensagem: Resposta à Consulta contratos da incorporação

Código Mensagem: CAM0048R1

Emissor: CAM

Destinatário: IF

Tag	Nome do Campo	Mult.	Ou
<CAM0048R1>			
1 <CodMsg>	Código Mensagem	[1..1]	
2 <NumCtrlIF>	Número Controle IF	[1..1]	
3 <CNPJBaseIF>	CNPJ Base IF	[1..1]	
4 <SitCons>	Situação Consulta	[1..1]	
5 <RegOpCaml>	Registro Operação Cambial	[0..200]	
6 <IdentdArq>	Identificador Arquivo	[0..1]	
7 <DtHrBC>	Data Hora Bacen	[1..1]	
8 <DtMovto>	Data Movimento	[1..1]	
</CAM0048R1>			

Evento CAM0049 - IF consulta cadeia de incorporações de um contrato

Descrição Destinado à IF consultar a cadeia de incorporações de um contrato no sistema Câmbio.

Observação A cadeia sucessória retornada exibirá todas as incorporações até o momento em que a IF requisitante deixou de ser parte no contrato, dentro do limite de repetições estabelecido.

Mensagens Associadas

Fluxo do Evento: Fluxo4

Mensagem: Consulta cadeia de incorporações de um contrato
Código Mensagem: CAM0049 **Emissor:** IF **Destinatário:** CAM

Tag	Nome do Campo	Mult.	Ou
<CAM0049>			
1 <CodMsg>	Código Mensagem	[1..1]	
2 <NumCtrlIF>	Número Controle IF	[1..1]	
3 <CNPJBaseIF>	CNPJ Base IF	[1..1]	
4 <TpRet>	Tipo Retorno	[1..1]	
5 <RegOpCamI>	Registro Operação Cambial	[1..1]	
6 <DtMovto>	Data Movimento	[1..1]	
</CAM0049>			

Mensagem: Resposta à Consulta cadeia de incorporações de um contrato
Código Mensagem: CAM0049R1 **Emissor:** CAM **Destinatário:** IF

Tag	Nome do Campo	Mult.	Ou
<CAM0049R1>			
1 <CodMsg>	Código Mensagem	[1..1]	
2 <NumCtrlIF>	Número Controle IF	[1..1]	
3 <CNPJBaseIF>	CNPJ Base IF	[1..1]	
4 <SitCons>	Situação Consulta	[1..1]	
5 <Grupo_CAM0049R1_Incorp>	Grupo Incorporação	[0..100]	
6 <NumSeqIncorp>	Número Seqüência Incorporação	[1..1]	
7 <DtMovtoCAMIncorp>	Data Movimento Câmbio Incorporação	[1..1]	
8 <CNPJBaseIFIncorpd>	CNPJ Base IF Incorporada	[1..1]	
9 <CNPJBaseIFIncorpdr>	CNPJ Base IF Incorporadora	[1..1]	
10 </Grupo_CAM0049R1_Incorp>	Fim Grupo Incorporação	[0..100]	
11 <IdentdArq>	Identificador Arquivo	[0..1]	
12 <DtHrBC>	Data Hora Bacen	[1..1]	
13 <DtMovto>	Data Movimento	[1..1]	
</CAM0049R1>			

Evento CAM0050 - IF consulta posição de câmbio por moeda**Descrição** Destinado à IF consultar sua posição de câmbio por moeda.**Observação** Caso a moeda não seja informada, são retornadas as posições em todas as moedas.**Mensagens Associadas****Fluxo do Evento: Fluxo4****Mensagem:** Consulta posição de câmbio por moeda**Código Mensagem:** CAM0050**Emissor:** IF**Destinatário:** CAM

Tag	Nome do Campo	Mult.	Ou
<CAM0050>			
1 <CodMsg>	Código Mensagem	[1..1]	
2 <NumCtrlIF>	Número Controle IF	[1..1]	
3 <CNPJBaseIF>	CNPJ Base IF	[1..1]	
4 <CodMoedaISOPos>	Código Moeda ISO Posição	[0..1]	
5 <DtMovto>	Data Movimento	[1..1]	
</CAM0050>			

Mensagem: Resposta à Consulta posição de câmbio por moeda**Código Mensagem:** CAM0050R1**Emissor:** CAM**Destinatário:** IF

Tag	Nome do Campo	Mult.	Ou
<CAM0050R1>			
1 <CodMsg>	Código Mensagem	[1..1]	
2 <NumCtrlIF>	Número Controle IF	[1..1]	
3 <CNPJBaseIF>	CNPJ Base IF	[1..1]	
4 <Grupo_CAM0050R1_Pos>	Grupo Posição	[0..200]	
5 <CodMoedaISOPos>	Código Moeda ISO Posição	[1..1]	
6 <VlrPosMoeda>	Valor Posição Moeda	[1..1]	
7 <TpPosComprd_Vendd>	Tipo Posição Comprada ou Vendida	[1..1]	
8 </Grupo_CAM0050R1_Pos>	Fim Grupo Posição	[0..200]	
9 <DtHrBC>	Data Hora Bacen	[1..1]	
10 <DtMovto>	Data Movimento	[1..1]	
</CAM0050R1>			

Evento CAM0051 - IF requisita atualização ou inclusão de instruções de pagamento

Descrição Destinado à IF requisitar ao Câmbio a atualização ou inclusão de suas instruções de pagamento.

Observação 1 - Deverá ser informado o Grupo Exterior ou o Grupo País, exclusivamente.
2 - Caso o campo Número Seqüência Instrução Pagamento não seja informado, será criada uma nova instrução de pagamento.

Mensagens Associadas**Fluxo do Evento: Fluxo1**

Mensagem: Requisição de atualização ou inclusão de instruções de pagamento
Código Mensagem: CAM0051 **Emissor:** IF **Destinatário:** CAM

Tag	Nome do Campo	Mult.	Ou
<CAM0051>			
1 <CodMsg>	Código Mensagem	[1..1]	
2 <NumCtrlIF>	Número Controle IF	[1..1]	
3 <CNPJBaseIF>	CNPJ Base IF	[1..1]	
4 <NumSeqInstcPgto>	Número Seqüência Instrução Pagamento	[0..1]	
5 <CodMoedaISO>	Código Moeda ISO	[1..1]	
6 <Grupo_CAM0051_Extr>	Grupo Exterior	[1..1]	(
7 <CodSwiftIFCompdor>	Código Swift IF Compradora	[1..1]	
8 <NomCorresp>	Nome Correspondente	[1..1]	
9 <CodSwiftCorresp>	Código Swift Correspondente	[1..1]	
10 <NomCidCorresp>	Nome Cidade Correspondente	[1..1]	
11 <CodPaisCorresp>	Código País Correspondente	[1..1]	
12 <CtCorresp>	Conta Correspondente	[1..1]	
13 <CodIBANCorresp>	Código IBAN Correspondente	[0..1]	
14 <NomINT>	Nome Intermediário	[0..1]	
15 <CodSwiftINT>	Código Swift Intermediário	[0..1]	
16 </Grupo_CAM0051_Extr>	Fim Grupo Exterior	[1..1])OU
17 <Grupo_CAM0051_Pais>	Grupo País	[1..1]	(
18 <NumSeqInstcPgtoIF>	Número Seqüência Instrução Pagamento IF	[1..1]	
19 <ISPBICompdor>	ISPB IF Compradora	[1..1]	
20 <AgIFCompdor>	Agência IF Compradora	[1..1]	
21 <CtIFCompdor>	Conta IF Compradora	[1..1]	
22 </Grupo_CAM0051_Pais>	Fim Grupo País	[1..1])
23 <DtMovto>	Data Movimento	[1..1]	
</CAM0051>			

Mensagem: Resposta ao Requisitante de atualização ou inclusão de instruções de pagamento
Código Mensagem: CAM0051R1 **Emissor:** CAM **Destinatário:** IF

Tag	Nome do Campo	Mult.	Ou
<CAM0051R1>			
1 <CodMsg>	Código Mensagem	[1..1]	
2 <NumCtrlIF>	Número Controle IF	[1..1]	
3 <CNPJBaseIF>	CNPJ Base IF	[1..1]	
4 <NumSeqInstcPgto>	Número Seqüência Instrução Pagamento	[1..1]	
5 <DtHrBC>	Data Hora Bacen	[1..1]	
6 <DtMovto>	Data Movimento	[1..1]	
</CAM0051R1>			

Evento CAM0052 - IF consulta instruções de pagamento

Descrição Destinado à IF consultar suas instruções de pagamento.

Mensagens Associadas**Fluxo do Evento: Fluxo4****Mensagem:** Consulta instruções de pagamento**Código Mensagem:** CAM0052**Emissor:** IF**Destinatário:** CAM

Tag	Nome do Campo	Mult.	Ou
<CAM0052>			
1 <CodMsg>	Código Mensagem	[1..1]	
2 <NumCtrlIF>	Número Controle IF	[1..1]	
3 <CNPJBaseIF>	CNPJ Base IF	[1..1]	
4 <TpRet>	Tipo Retorno	[1..1]	
5 <DtMovto>	Data Movimento	[1..1]	
</CAM0052>			

Mensagem: Resposta à Consulta instruções de pagamento**Código Mensagem:** CAM0052R1**Emissor:** CAM**Destinatário:** IF

Tag	Nome do Campo	Mult.	Ou
<CAM0052R1>			
1 <CodMsg>	Código Mensagem	[1..1]	
2 <NumCtrlIF>	Número Controle IF	[1..1]	
3 <CNPJBaseIF>	CNPJ Base IF	[1..1]	
4 <SitCons>	Situação Consulta	[1..1]	
5 <Grupo_CAM0052R1_InstcPgto>	Grupo Instrução Pagamento	[0..35]	
6 <NumSeqInstcPgto>	Número Sequência Instrução Pagamento	[1..1]	
7 <CodMoedaISO>	Código Moeda ISO	[1..1]	
8 <Grupo_CAM0052R1_Ext>	Grupo Exterior	[0..1]	
9 <CodSwiftIFCompdor>	Código Swift IF Compradora	[1..1]	
10 <NomCorresp>	Nome Correspondente	[1..1]	
11 <CodSwiftCorresp>	Código Swift Correspondente	[1..1]	
12 <NomCidCorresp>	Nome Cidade Correspondente	[1..1]	
13 <CodPaisCorresp>	Código País Correspondente	[1..1]	
14 <CtCorresp>	Conta Correspondente	[1..1]	
15 <CodIBANCorresp>	Código IBAN Correspondente	[0..1]	
16 <NomINT>	Nome Intermediário	[0..1]	
17 <CodSwiftINT>	Código Swift Intermediário	[0..1]	
18 </Grupo_CAM0052R1_Ext>	Fim Grupo Exterior	[0..1]	
19 <Grupo_CAM0052R1_Pais>	Grupo País	[0..1]	
20 <ISPBIFCompdor>	ISPB IF Compradora	[1..1]	
21 <AgIFCompdor>	Agência IF Compradora	[1..1]	
22 <CtIFCompdor>	Conta IF Compradora	[1..1]	
23 </Grupo_CAM0052R1_Pais>	Fim Grupo País	[0..1]	
24 </Grupo_CAM0052R1_InstcPgto>	Fim Grupo Instrução Pagamento	[0..35]	
25 <IdentdArq>	Identificador Arquivo	[0..1]	
26 <DtHrBC>	Data Hora Bacen	[1..1]	
27 <DtMovto>	Data Movimento	[1..1]	
</CAM0052R1>			

Evento CAM0053 - Câmara informa contratação com "tela-cega"

Descrição Destinado à Câmara informar ao Câmbio uma operação de "tela cega" com liquidação automática no mercado interbancário

Mensagens Associadas**Fluxo do Evento: Fluxo6****Mensagem: Informa contratação com "tela-cega"****Código Mensagem:** CAM0053**Emissor:** Câmara**Destinatário:** CAM

Tag	Nome do Campo	Mult.	Ou
<CAM0053>			
1 <CodMsg>	Código Mensagem	[1..1]	
2 <NumCtrlCamr>	Número Controle Câmara	[1..1]	
3 <CNPJBaseCamr>	CNPJ Base Câmara	[1..1]	
4 <CNPJCamr>	CNPJ Câmara	[1..1]	
5 <ChACAM>	Chave Associação Câmbio	[1..1]	
6 <CanOpInterbanc>	Canal Operação Interbancária	[1..1]	
7 <CNPJIFCompdor>	CNPJ IF Compradora	[1..1]	
8 <CNPJIFVendd>	CNPJ IF Vendedora	[1..1]	
9 <CodMoedaISO>	Código Moeda ISO	[1..1]	
10 <VlrME>	Valor Moeda_Estrangeira	[1..1]	
11 <TaxCam>	Taxa Câmbio	[1..1]	
12 <VlrMN>	Valor Moeda_Nacional	[1..1]	
13 <DtEntrMN>	Data Entrega Moeda_Nacional	[1..1]	
14 <DtEntrME>	Data Entrega Moeda_Estrangeira	[1..1]	
15 <DtLiquid>	Data Liquidação	[1..1]	
16 <DtMovto>	Data Movimento	[1..1]	
</CAM0053>			

Mensagem: Resposta ao Informa contratação com "tela-cega"**Código Mensagem:** CAM0053R1**Emissor:** CAM**Destinatário:** Câmara

Tag	Nome do Campo	Mult.	Ou
<CAM0053R1>			
1 <CodMsg>	Código Mensagem	[1..1]	
2 <NumCtrlCamr>	Número Controle Câmara	[1..1]	
3 <CNPJBaseCamr>	CNPJ Base Câmara	[1..1]	
4 <DtHrBC>	Data Hora Bacen	[1..1]	
5 <DtMovto>	Data Movimento	[1..1]	
</CAM0053R1>			

Evento CAM0054 - IF informa confirmação de contratação com câmara e "tela-cega"

Descrição Destinado à IF informar ao Câmbio a confirmação de compra/venda de operação de "tela cega" via Câmara, com liquidação automática no mercado interbancário.

Observação A IF poderá receber uma ou duas mensagens CAM0054R1 caso seja a primeira ou a segunda instituição a confirmar a contratação.

Mensagens Associadas**Fluxo do Evento: Fluxo9****Mensagem: Informa confirmação de contratação com câmara e "tela-cega"****Código Mensagem:** CAM0054**Emissor:** IF**Destinatário:** CAM

Tag	Nome do Campo	Mult.	Ou
<CAM0054>			
1 <CodMsg>	Código Mensagem	[1..1]	
2 <NumCtrlIF>	Número Controle IF	[1..1]	
3 <CNPJBaseIF>	CNPJ Base IF	[1..1]	
4 <CNPJBaseCamr>	CNPJ Base Câmara	[1..1]	
5 <ChACAM>	Chave Associação Câmbio	[1..1]	
6 <CNPJIF>	CNPJ IF	[1..1]	
7 <TpOpCAM>	Tipo Operação Câmbio	[1..1]	
8 <CodMoedalISO>	Código Moeda ISO	[1..1]	
9 <VlrME>	Valor Moeda_Estrangeira	[1..1]	
10 <TaxCam>	Taxa Câmbio	[1..1]	
11 <VlrMN>	Valor Moeda_Nacional	[1..1]	
12 <DtEntrMN>	Data Entrega Moeda_Nacional	[1..1]	
13 <DtEntrME>	Data Entrega Moeda_Estrangeira	[1..1]	
14 <DtLiquid>	Data Liquidação	[1..1]	
15 <DtMovto>	Data Movimento	[1..1]	
</CAM0054>			

Mensagem: Resposta ao Informa confirmação de contratação com câmara e "tela-cega"**Código Mensagem:** CAM0054R1**Emissor:** CAM**Destinatário:** IF

Tag	Nome do Campo	Mult.	Ou
<CAM0054R1>			
1 <CodMsg>	Código Mensagem	[1..1]	
2 <NumCtrlIF>	Número Controle IF	[1..1]	
3 <CNPJBaseIF>	CNPJ Base IF	[1..1]	
4 <RegOpCaml>	Registro Operação Cambial	[1..1]	
5 <NumSeqEvtCAMContr>	Número Seqüência Evento Câmbio Contratação	[0..1]	
6 <NumSeqEvtCAMLiquid>	Número Seqüência Evento Câmbio Liquidação	[0..1]	
7 <IndrConfCContrapart>	Indicador Confirmação Contraparte	[1..1]	
8 <CodFatoNatu>	Código Fato Natureza	[1..1]	
9 <CodCliNatu>	Código Cliente Natureza	[1..1]	
10 <IndrAvalNatu>	Indicador Aval Natureza	[1..1]	
11 <CodPagdr_RecbdrExtrNatu>	Código Pagador ou Recebedor Exterior Natureza	[1..1]	
12 <CodGrpNatu>	Código Grupo Natureza	[1..1]	
13 <CodMoedalSOPos>	Código Moeda ISO Posição	[0..1]	
14 <VlrPosMoeda>	Valor Posição Moeda	[0..1]	
15 <TpPosComprd_Vendd>	Tipo Posição Comprada ou Vendida	[0..1]	
16 <DtHrBC>	Data Hora Bacen	[1..1]	
17 <DtMovto>	Data Movimento	[1..1]	
</CAM0054R1>			

Mensagem: Resposta a Terceiros sobre confirmação de contratação com câmara e "tela-cega"**Código Mensagem:** CAM0054R2**Emissor:** CAM**Destinatário:** Câmara

Tag	Nome do Campo	Mult.	Ou
<CAM0054R2>			
1 <CodMsg>	Código Mensagem	[1..1]	
2 <CNPJBaseCamr>	CNPJ Base Câmara	[1..1]	
3 <CNPJBaseIF>	CNPJ Base IF	[1..1]	

4	<ChACAM>	Chave Associação Câmbio	[1..1]
5	<RegOpCaml>	Registro Operação Cambial	[1..1]
6	<NumSeqEvtCAMContr>	Número Seqüência Evento Câmbio Contratação	[1..1]
7	<NumSeqEvtCAMLiquid>	Número Seqüência Evento Câmbio Liquidação	[1..1]
8	<DtLiquid>	Data Liquidação	[1..1]
9	<CodFatoNatu>	Código Fato Natureza	[1..1]
10	<CodCliNatu>	Código Cliente Natureza	[1..1]
11	<IndrAvalNatu>	Indicador Aval Natureza	[1..1]
12	<CodPagdr_RecbdrExtrNatu>	Código Pagador ou Recebedor Exterior Natureza	[1..1]
13	<CodGrpNatu>	Código Grupo Natureza	[1..1]
14	<DtHrBC>	Data Hora Bacen	[1..1]
15	<DtMovto>	Data Movimento	[1..1]

</CAM0054R2>

Evento CAM0055 - CAM avisa operação não confirmada por decurso de prazo

Descrição Destinado ao Câmbio informar às IF e/ou à Câmara, conforme o caso, que a operação não foi confirmada em tempo hábil pelas partes necessárias.

Mensagens Associadas**Fluxo do Evento: Fluxo7****Mensagem:** Aviso operação não confirmada por decurso de prazo**Código Mensagem:** CAM0055**Emissor:** CAM**Destinatário:** IF e/ou Câmara

Tag	Nome do Campo	Mult.	Ou
<CAM0055>			
1 <CodMsg>	Código Mensagem	[1..1]	
2 <CNPJBaseIF_Camr>	CNPJ Base IF ou Câmara	[1..1]	
3 <ChACAM>	Chave Associação Câmbio	[0..1]	
4 <RegOpCam1>	Registro Operação Cambial	[1..1]	
5 <RegOpCam12>	Registro Operação Cambial 2	[0..1]	
6 <DtHrBC>	Data Hora Bacen	[1..1]	
7 <DtMovto>	Data Movimento	[1..1]	
</CAM0055>			

Evento CAM0056 - IF ou Câmara consulta contratos de câmbio no mercado interbancário

Descrição Destinado à IF ou à Câmara consultar os contratos efetivados no Sistema Câmbio do Banco Central do Brasil, somente no mercado interbancário.

Observação A Hora Início, se informada, refere-se à data do movimento consultada.

Mensagens Associadas**Fluxo do Evento: Fluxo4**

Mensagem: Consulta contratos de câmbio no mercado interbancário

Código Mensagem: CAM0056

Emissor: IF ou Câmara

Destinatário: CAM

Tag	Nome do Campo	Mult.	Ou
<CAM0056>			
1 <CodMsg>	Código Mensagem	[1..1]	
2 <NumCtrlIF_Camr>	Número Controle IF ou Câmara	[1..1]	
3 <CNPJBaselF_Camr>	CNPJ Base IF ou Câmara	[1..1]	
4 <TpRet>	Tipo Retorno	[1..1]	
5 <DtMovtoCAM>	Data Movimento Câmbio	[1..1]	
6 <HrIni>	Hora Início	[0..1]	
7 <RegOpCaml>	Registro Operação Cambial	[0..1]	
8 <DtMovto>	Data Movimento	[1..1]	
</CAM0056>			

Mensagem: Resposta à Consulta contratos de câmbio no mercado interbancário

Código Mensagem: CAM0056R1

Emissor: CAM

Destinatário: IF ou Câmara

Tag	Nome do Campo	Mult.	Ou
<CAM0056R1>			
1 <CodMsg>	Código Mensagem	[1..1]	
2 <NumCtrlIF_Camr>	Número Controle IF ou Câmara	[1..1]	
3 <CNPJBaselF_Camr>	CNPJ Base IF ou Câmara	[1..1]	
4 <SitCons>	Situação Consulta	[1..1]	
5 <Grupo_CAM0056R1_Contrto>	Grupo Contrato	[0..70]	
6 <RegOpCaml>	Registro Operação Cambial	[1..1]	
7 <ChACAM>	Chave Associação Câmbio	[0..1]	
8 <CNPJBaseCamr>	CNPJ Base Câmara	[0..1]	
9 <CNPJIFCompdor>	CNPJ IF Compradora	[0..1]	
10 <CNPJIFVendd>	CNPJ IF Vendedora	[0..1]	
11 <CodMoedaISO>	Código Moeda ISO	[1..1]	
12 <VlrME>	Valor Moeda_Estrangeira	[1..1]	
13 <TaxCam>	Taxa Câmbio	[1..1]	
14 <VlrMN>	Valor Moeda_Nacional	[1..1]	
15 <DtLiquid>	Data Liquidação	[1..1]	
16 </Grupo_CAM0056R1_Contrto>	Fim Grupo Contrato	[0..70]	
17 <IdentdArq>	Identificador Arquivo	[0..1]	
18 <DtHrBC>	Data Hora Bacen	[1..1]	
19 <DtMovto>	Data Movimento	[1..1]	
</CAM0056R1>			

Evento CAM0057 - IF consulta desempenho cambial do cliente

Descrição Destinado à IF consultar o desempenho cambial de um cliente em um período, observada a legislação vigente.

Observação 1 - O período da consulta não pode ser superior a 36 (trinta e seis) meses.

2 - Se não for especificado o tipo de contrato de câmbio, a resposta conterá todos os tipos existentes para o mês.

3 - Os valores da resposta representam os valores em moeda estrangeira convertidos em USD do dia anterior do movimento.

4 - Caso o Tipo Retorno indique retorno em arquivo, o Grupo Tipo Contrato Câmbio não possuirá limite máximo de ocorrências na repetição.

Mensagens Associadas**Fluxo do Evento: Fluxo4**

Mensagem: Consulta desempenho cambial do cliente

Código Mensagem: CAM0057

Emissor: IF

Destinatário: CAM

Tag	Nome do Campo	Mult.	Ou
<CAM0057>			
1 <CodMsg>	Código Mensagem	[1..1]	
2 <NumCtrlIF>	Número Controle IF	[1..1]	
3 <CNPJBaseIF>	CNPJ Base IF	[1..1]	
4 <AnoMesIni>	Ano Mês Início	[1..1]	
5 <AnoMesFim>	Ano Mês Fim	[1..1]	
6 <TpDesemphCamI>	Tipo Desempenho Cambial	[1..1]	
7 <TpContrtoCAM>	Tipo Contrato Câmbio	[0..1]	
8 <CNPJBaseCli>	CNPJ Base Cliente	[1..1]	OU(
9 <CPFCLi>	CPF Cliente	[1..1])
10 <TpRet>	Tipo Retorno	[1..1]	
11 <DtMovto>	Data Movimento	[1..1]	
</CAM0057>			

Mensagem: Resposta à Consulta desempenho cambial do cliente

Código Mensagem: CAM0057R1

Emissor: CAM

Destinatário: IF

Tag	Nome do Campo	Mult.	Ou
<CAM0057R1>			
1 <CodMsg>	Código Mensagem	[1..1]	
2 <NumCtrlIF>	Número Controle IF	[1..1]	
3 <CNPJBaseIF>	CNPJ Base IF	[1..1]	
4 <SitCons>	Situação Consulta	[1..1]	
5 <Grupo_CAM0057R1_AnoMesComptc>	Grupo Ano Mês Competência	[0..36]	
6 <AnoMesComptc>	Ano Mês Competência	[1..1]	
7 <Grupo_CAM0057R1_TpContrtoCAM>	Grupo Tipo Contrato Câmbio	[1..200]	
8 <TpContrtoCAM>	Tipo Contrato Câmbio	[1..1]	
9 <TpLiquidCAM>	Tipo Liquidação Câmbio	[1..1]	
10 <CtFatoNatu>	Conta Fato Natureza	[1..1]	
11 <CodPagdr_RecbdrExtrNatu>	Código Pagador ou Recebedor Exterior Natureza	[1..1]	
12 <CodGrpNatu>	Código Grupo Natureza	[1..1]	
13 <CodPaisPagdr_RecbdrExtr>	Código País Pagador ou Recebedor Exterior	[0..1]	
14 <TpRelcVinc>	Tipo Relação Vínculo	[0..1]	
15 <VlrTotContrd>	Valor Total Contratado	[1..1]	
16 <VlrTotLiqdd>	Valor Total Liquidado	[1..1]	
17 <VlrTotCancel>	Valor Total Cancelado	[1..1]	
18 <VlrTotBaixd>	Valor Total Baixado	[1..1]	
19 <VlrTotACC>	Valor Total ACC	[0..1]	
20 </Grupo_CAM0057R1_TpContrtoCAM>	Fim Grupo Tipo Contrato Câmbio	[1..200]	
21 </Grupo_CAM0057R1_AnoMesComptc>	Fim Grupo Ano Mês Competência	[0..36]	
22 <IdentdArq>	Identificador Arquivo	[0..1]	
23 <DtHrBC>	Data Hora Bacen	[1..1]	
24 <DtMovto>	Data Movimento	[1..1]	
</CAM0057R1>			

Evento CAM0058 - IF consulta eventos de um contrato do mercado primário a ser migrado

Descrição Destinado à IF consultar os eventos de um contrato de câmbio do mercado primário a ser migrado.

Mensagens Associadas**Fluxo do Evento: Fluxo4****Mensagem:** Consulta eventos de um contrato do mercado primário a ser migrado**Código Mensagem:** CAM0058**Emissor:** IF**Destinatário:** CAM

Tag	Nome do Campo	Mult.	Ou
<CAM0058>			
1 <CodMsg>	Código Mensagem	[1..1]	
2 <NumCtrlIF>	Número Controle IF	[1..1]	
3 <CNPJBaseIF>	CNPJ Base IF	[1..1]	
4 <TpRet>	Tipo Retorno	[1..1]	
5 <RegOpCamI>	Registro Operação Cambial	[1..1]	
6 <DtMovto>	Data Movimento	[1..1]	
</CAM0058>			

Mensagem: Resposta à Consulta eventos de um contrato do mercado primário a ser migrado**Código Mensagem:** CAM0058R1**Emissor:** CAM**Destinatário:** IF

Tag	Nome do Campo	Mult.	Ou
<CAM0058R1>			
1 <CodMsg>	Código Mensagem	[1..1]	
2 <NumCtrlIF>	Número Controle IF	[1..1]	
3 <CNPJBaseIF>	CNPJ Base IF	[1..1]	
4 <SitCons>	Situação Consulta	[1..1]	
5 <Grupo_CAM0058R1_Contrto>	Grupo Contrato	[0..1]	
6 <CNPJIF>	CNPJ IF	[1..1]	
7 <CNPJCortr>	CNPJ Corretora	[0..1]	
8 <CodMoedaISO>	Código Moeda ISO	[1..1]	
9 <TpOpCAM>	Tipo Operação Câmbio	[1..1]	
10 <TpPessoaCli>	Tipo Pessoa Cliente	[0..1]	
11 <IdentdPessoaCli>	Identificador Pessoa Cliente	[0..1]	
12 <NomCli>	Nome Cliente	[0..1]	
13 <IndrLiquidAutmtc>	Indicador Liquidação Automática	[1..1]	
14 <Grupo_CAM0058R1_Evt>	Grupo Evento	[1..5]	
15 <TpEvtCAM>	Tipo Evento Câmbio	[1..1]	
16 <NumSeqEvtCAM>	Número Seqüência Evento Câmbio	[1..1]	
17 <DtEvtCAM>	Data Evento Câmbio	[1..1]	
18 <DtMovtoCAM>	Data Movimento Câmbio	[1..1]	
19 <VlrME>	Valor Moeda_Estrangeira	[0..1]	
20 <TaxCam>	Taxa Câmbio	[0..1]	
21 <VlrMN>	Valor Moeda_Nacional	[0..1]	
22 <RDE>	RDE	[0..1]	
23 <PercACC>	Percentual ACC	[0..1]	
24 <CodFatoNatu>	Código Fato Natureza	[0..1]	
25 <CodCliNatu>	Código Cliente Natureza	[0..1]	
26 <IndrAvalNatu>	Indicador Aval Natureza	[0..1]	
27 <CodPagdr_RecbdrExtrNatu>	Código Pagador ou Recebedor Exterior Natureza	[0..1]	
28 <CodGrpNatu>	Código Grupo Natureza	[0..1]	
29 <CodFormaEntrMoeda>	Código Forma Entrega Moeda	[0..1]	
30 <DtLimLiquid>	Data Limite Liquidação	[0..1]	
31 <TxtOtrEspecc>	Texto Outras Especificações	[0..1]	
32 <NumSeqEvtCAMOr>	Número Seqüência Evento Câmbio Original	[0..1]	
33 <CodPaisPagdr_RecbdrExtr>	Código País Pagador ou Recebedor Exterior	[0..1]	
34 <NomPagdr_RecbdrExtr>	Nome Pagador ou Recebedor Exterior	[0..1]	
35 <TpRelcVinc>	Tipo Relação Vínculo	[0..1]	
36 </Grupo_CAM0058R1_Evt>	Fim Grupo Evento	[1..5]	
37 </Grupo_CAM0058R1_Contrto>	Fim Grupo Contrato	[0..1]	
38 <IdentdArq>	Identificador Arquivo	[0..1]	
39 <DtHrBC>	Data Hora Bacen	[1..1]	
40 <DtMovto>	Data Movimento	[1..1]	

</CAM0058R1>

Evento CAM0059 - IF informa confirmação ou desistência da migração de contrato

Descrição Destinado à IF informar ao Câmbio a confirmação ou a desistência da migração de um contrato de câmbio do mercado primário.

Mensagens Associadas

Fluxo do Evento: Fluxo6

Mensagem: Informa confirmação ou desistência da migração de contrato

Código Mensagem: CAM0059

Emissor: IF

Destinatário: CAM

Tag	Nome do Campo	Mult.	Ou
<CAM0059>			
1 <CodMsg>	Código Mensagem	[1..1]	
2 <NumCtrlIF>	Número Controle IF	[1..1]	
3 <CNPJBaseIF>	CNPJ Base IF	[1..1]	
4 <RegOpCaml>	Registro Operação Cambial	[1..1]	
5 <IndrConfcMigr>	Indicador Confirmação Migração	[1..1]	
6 <DtMovto>	Data Movimento	[1..1]	
</CAM0059>			

Mensagem: Resposta ao Informa confirmação ou desistência da migração de contrato

Código Mensagem: CAM0059R1

Emissor: CAM

Destinatário: IF

Tag	Nome do Campo	Mult.	Ou
<CAM0059R1>			
1 <CodMsg>	Código Mensagem	[1..1]	
2 <NumCtrlIF>	Número Controle IF	[1..1]	
3 <CNPJBaseIF>	CNPJ Base IF	[1..1]	
4 <SitMigr>	Situação Migração	[1..1]	
5 <DtHrBC>	Data Hora Bacen	[1..1]	
6 <DtMovto>	Data Movimento	[1..1]	
</CAM0059R1>			

Evento CAM0060 - CAM informa inconsistência em posição de câmbio

Descrição Destinado ao Câmbio informar à IF as inconsistências entre os registros de ajuste de posição de câmbio e as informações enviadas por arquivo, para um determinado mês de referência.

Mensagens Associadas

Fluxo do Evento: Fluxo5

Mensagem: Informa inconsistência em posição de câmbio
Código Mensagem: CAM0060

Emissor: CAM

Destinatário: IF

Tag	Nome do Campo	Mult.	Ou
<CAM0060>			
1 <CodMsg>	Código Mensagem	[1..1]	
2 <CNPJBaseIF>	CNPJ Base IF	[1..1]	
3 <Grupo_CAM0060_Inconstc>	Grupo Inconsistência	[1..70]	
4 <DtRef>	Data Referência	[1..1]	
5 <CodMoedaISO>	Código Moeda ISO	[1..1]	
6 <TpOpCAM>	Tipo Operação Câmbio	[1..1]	
7 <CodFatoNatuAjusPos>	Código Fato Natureza Ajuste Posição	[1..1]	
8 <CodFormaEntrMoeda>	Código Forma Entrega Moeda	[1..1]	
9 <VlrMEAjusPos>	Valor Moeda_Estrangeira Ajuste Posição	[1..1]	
10 <VlrMEArqMensl>	Valor Moeda_Estrangeira Arquivo Mensal	[1..1]	
11 </Grupo_CAM0060_Inconstc>	Fim Grupo Inconsistência	[1..70]	
12 <DtHrBC>	Data Hora Bacen	[1..1]	
13 <DtMovto>	Data Movimento	[1..1]	
</CAM0060>			

Evento CAM0101 - IF informa TIR em contrapartida a pagador ou recebedor no país

Descrição Destinado à IF informar ao Câmbio uma transferência internacional em reais em contrapartida a pagador ou recebedor no País

Mensagens Associadas

Fluxo do Evento: Fluxo6

Mensagem: Informa TIR em contrapartida a pagador ou recebedor no país
Código Mensagem: CAM0101 **Emissor:** IF **Destinatário:** CAM

Tag	Nome do Campo	Mult.	Ou
<CAM0101>			
1 <CodMsg>	Código Mensagem	[1..1]	
2 <NumCtrlIF>	Número Controle IF	[1..1]	
3 <CNPJBaseIF>	CNPJ Base IF	[1..1]	
4 <DtEvtTIR>	Data Evento TIR	[1..1]	
5 <RDE>	RDE	[0..1]	
6 <VlrMoedaDenRDE>	Valor Moeda Denominação RDE	[0..1]	
7 <VlrMN>	Valor Moeda_Nacional	[1..1]	
8 <TpTIR>	Tipo TIR	[1..1]	
9 <CodIBANCDE>	Código IBAN CDE	[1..1]	
10 <TpPessoaCli>	Tipo Pessoa Cliente	[1..1]	
11 <CNPJ_CPFCLi>	CNPJ ou CPF Cliente	[1..1]	
12 <CodPaisResdcTitlarCDE>	Código País Residência Titular CDE	[1..1]	
13 <Grupo_CAM0101_Pagdr_RecbdrPaisComCadRFB>	Grupo Pagador ou Recebedor País Com Cadastro RFB	[1..1]	(
14 <CNPJBaseIFPagdr_RecbdrPais>	CNPJ Base IF Pagador ou Recebedor País	[0..1]	
15 <TpPagdr_RecbdrPais>	Tipo Pagador ou Recebedor País	[1..1]	
16 <CNPJ_CPFPagdr_RecbdrPais>	CNPJ ou CPF Pagador ou Recebedor País	[1..1]	
17 </Grupo_CAM0101_Pagdr_RecbdrPaisComCadRFB>	Fim Grupo Pagador ou Recebedor País Com Cadastro RFB		[1..1]
)OU(
18 <Grupo_CAM0101_Pagdr_RecbdrPaisSemCadRFB>	Grupo Pagador ou Recebedor País Sem Cadastro RFB	[1..1]	
19 <IdentdPessoaPagdr_RecbdrPais>	Identificador Pessoa Pagador ou Recebedor País	[1..1]	
20 <NomPagdr_RecbdrPais>	Nome Pagador ou Recebedor País	[1..1]	
21 </Grupo_CAM0101_Pagdr_RecbdrPaisSemCadRFB>	Fim Grupo Pagador ou Recebedor País Sem Cadastro RFB		[1..1]
)			
22 <Grupo_CAM0101_RemetOrdemPgto>	Grupo Remetente Ordem Pagamento	[0..1]	(
23 <NomRemetOrdemPgto>	Nome Remetente Ordem Pagamento	[1..1]	
24 <PaisRemetOrdemPgto>	País Remetente Ordem Pagamento	[1..1]	
25 </Grupo_CAM0101_RemetOrdemPgto>	Fim Grupo Remetente Ordem Pagamento	[0..1])OU(
26 <Grupo_CAM0101_RecbdrExtrOrdemPgto>	Grupo Recebedor Exterior Ordem Pagamento	[0..1]	
27 <NomRecbdrExtrOrdemPgto>	Nome Recebedor Exterior Ordem Pagamento	[1..1]	
28 <PaisRecbdrExtrOrdemPgto>	País Recebedor Exterior Ordem Pagamento	[1..1]	
29 </Grupo_CAM0101_RecbdrExtrOrdemPgto>	Fim Grupo Recebedor Exterior Ordem Pagamento	[0..1])
30 <CodFatoNatu>	Código Fato Natureza	[1..1]	
31 <CodCliNatu>	Código Cliente Natureza	[1..1]	
32 <IndrAvalNatu>	Indicador Aval Natureza	[0..1]	
33 <CodPagdr_RecbdrExtrNatu>	Código Pagador ou Recebedor Exterior Natureza	[1..1]	
34 <CodGrpNatu>	Código Grupo Natureza	[1..1]	
35 <RegOpCaml>	Registro Operação Cambial	[0..1]	
36 <RegTIRVincd>	Registro TIR Vinculado	[0..1]	
37 <TxtOtrEspecc>	Texto Outras Especificações	[0..1]	
38 <DtMovto>	Data Movimento	[1..1]	
</CAM0101>			

Mensagem: Resposta ao Informa TIR em contrapartida a pagador ou recebedor no país
Código Mensagem: CAM0101R1 **Emissor:** CAM **Destinatário:** IF

Tag	Nome do Campo	Mult.	Ou
<CAM0101R1>			
1 <CodMsg>	Código Mensagem	[1..1]	
2 <NumCtrlIF>	Número Controle IF	[1..1]	
3 <CNPJBaseIF>	CNPJ Base IF	[1..1]	
4 <RegTIR>	Registro TIR	[1..1]	
5 <DtHrBC>	Data Hora Bacen	[1..1]	
6 <DtMovto>	Data Movimento	[1..1]	
</CAM0101R1>			

Regras Associadas

RCAM0008 O valor na moeda de denominação do RDE é obrigatório para registros de Câmbio e TIR associados a RDE-ROF.

RCAM0009 O valor na moeda de denominação do RDE não poderá ser preenchido para registros de Câmbio e TIR que não estiverem associados a RDE-ROF.

Evento CAM0103 - IF informa TIR em contrapartida a uma operação cambial própria

Descrição Destinado à IF informar ao Câmbio uma transferência internacional em reais em contrapartida a uma operação cambial realizada na própria IF.

Mensagens Associadas**Fluxo do Evento: Fluxo6****Mensagem: Informa TIR em contrapartida a uma operação cambial própria****Código Mensagem: CAM0103****Emissor: IF****Destinatário: CAM**

Tag	Nome do Campo	Mult.	Ou
<CAM0103>			
1 <CodMsg>	Código Mensagem	[1..1]	
2 <NumCtrlIF>	Número Controle IF	[1..1]	
3 <CNPJBaseIF>	CNPJ Base IF	[1..1]	
4 <DtEvtTIR>	Data Evento TIR	[1..1]	
5 <CodIBANCDE>	Código IBAN CDE	[1..1]	
6 <TpPessoaCli>	Tipo Pessoa Cliente	[1..1]	
7 <CNPJ_CPFCli>	CNPJ ou CPF Cliente	[1..1]	
8 <CodPaisResdcTitlarCDE>	Código País Residência Titular CDE	[1..1]	
9 <RegOpCaml>	Registro Operação Cambial	[1..1]	
10 <TxtOtrEspecc>	Texto Outras Especificações	[0..1]	
11 <DtMovto>	Data Movimento	[1..1]	
</CAM0103>			

Mensagem: Resposta ao Informa TIR em contrapartida a uma operação cambial própria**Código Mensagem: CAM0103R1****Emissor: CAM****Destinatário: IF**

Tag	Nome do Campo	Mult.	Ou
<CAM0103R1>			
1 <CodMsg>	Código Mensagem	[1..1]	
2 <NumCtrlIF>	Número Controle IF	[1..1]	
3 <CNPJBaseIF>	CNPJ Base IF	[1..1]	
4 <RegTIR>	Registro TIR	[1..1]	
5 <DtHrBC>	Data Hora Bacen	[1..1]	
6 <DtMovto>	Data Movimento	[1..1]	
</CAM0103R1>			

Evento CAM0104 - IF informa movimentação de interesse de terceiro por meio de correspondência financeira internacional em reais

Descrição Destinado à IF informar ao Câmbio uma movimentação de interesse de terceiro por meio de correspondência financeira internacional em reais.

Mensagens Associadas**Fluxo do Evento: Fluxo6**

Mensagem: Informa movimentação de interesse de terceiro por meio de correspondência financeira internacional em reais

Código Mensagem: CAM0104**Emissor:** IF**Destinatário:** CAM

Tag	Nome do Campo	Mult.	Ou
<CAM0104>			
1 <CodMsg>	Código Mensagem	[1..1]	
2 <NumCtrlIF>	Número Controle IF	[1..1]	
3 <CNPJBaseIF>	CNPJ Base IF	[1..1]	
4 <DtEvtTIR>	Data Evento TIR	[1..1]	
5 <VlrMN>	Valor Moeda_Nacional	[1..1]	
6 <TpTIR>	Tipo TIR	[1..1]	
7 <CodIBANCDE>	Código IBAN CDE	[1..1]	
8 <TpPessoaCli>	Tipo Pessoa Cliente	[1..1]	
9 <CNPJ_CPFcli>	CNPJ ou CPF Cliente	[1..1]	
10 <CodPaisResdcTitlarCDE>	Código País Residência Titular CDE	[1..1]	
11 <CodIBANCDEctrapart>	Código IBAN CDE Contraparte	[1..1]	
12 <TpPessoaTitlarCDEctrapart>	Tipo Pessoa Titular CDE Contraparte	[1..1]	
13 <CNPJ_CPFTitlarCDEctrapart>	CNPJ ou CPF Titular CDE Contraparte	[1..1]	
14 <CodPaisResdcTitlarCDEctrapart>	Código País Residência Titular CDE Contraparte	[1..1]	
15 <TxtOtrEspecc>	Texto Outras Especificações	[0..1]	
16 <Grupo_CAM0104_Remete_RecbdrOrdemPgtoExtr>	Grupo Remetente ou Recebedor Ordem Pagamento Exterior		[1..n]
17 <NomRemeteOrdemPgto>	Nome Remetente Ordem Pagamento	[1..1]	
18 <PaisRemeteOrdemPgto>	País Remetente Ordem Pagamento	[1..1]	
19 <NomRecbdrExtrOrdemPgto>	Nome Recebedor Exterior Ordem Pagamento	[1..1]	
20 <PaisRecbdrExtrOrdemPgto>	País Recebedor Exterior Ordem Pagamento	[1..1]	
21 <VlrMNOOrdemPgto>	Valor Moeda_Nacional Ordem Pagamento	[1..1]	
22 </Grupo_CAM0104_Remete_RecbdrOrdemPgtoExtr>	Fim Grupo Remetente ou Recebedor Ordem Pagamento Exterior		[1..n]
23 <DtMovto>	Data Movimento	[1..1]	
</CAM0104>			

Mensagem: Resposta ao Informa movimentação de interesse de terceiro por meio de correspondência financeira internacional em reais

Código Mensagem: CAM0104R1**Emissor:** CAM**Destinatário:** IF

Tag	Nome do Campo	Mult.	Ou
<CAM0104R1>			
1 <CodMsg>	Código Mensagem	[1..1]	
2 <NumCtrlIF>	Número Controle IF	[1..1]	
3 <CNPJBaseIF>	CNPJ Base IF	[1..1]	
4 <RegTIR>	Registro TIR	[1..1]	
5 <DtHrBC>	Data Hora Bacen	[1..1]	
6 <DtMovto>	Data Movimento	[1..1]	
</CAM0104R1>			

Regras Associadas

RCAM0012 O somatório dos valores das ordens de pagamento deve ser igual ao valor em moeda nacional da operação.

Evento CAM0134 - IF informa anulação de registro de TIR

Descrição Destinado à IF informar ao Câmbio uma anulação de registro de transferência internacional em reais.

Mensagens Associadas

Fluxo do Evento: Fluxo6

Mensagem: Informa anulação de registro de TIR
Código Mensagem: CAM0134 **Emissor:** IF **Destinatário:** CAM

Tag	Nome do Campo	Mult.	Ou
<CAM0134>			
1 <CodMsg>	Código Mensagem	[1..1]	
2 <NumCtrlIF>	Número Controle IF	[1..1]	
3 <CNPJBaseIF>	CNPJ Base IF	[1..1]	
4 <RegTIR>	Registro TIR	[1..1]	
5 <DtMovto>	Data Movimento	[1..1]	
</CAM0134>			

Mensagem: Resposta ao Informa anulação de registro de TIR
Código Mensagem: CAM0134R1 **Emissor:** CAM **Destinatário:** IF

Tag	Nome do Campo	Mult.	Ou
<CAM0134R1>			
1 <CodMsg>	Código Mensagem	[1..1]	
2 <NumCtrlIF>	Número Controle IF	[1..1]	
3 <CNPJBaseIF>	CNPJ Base IF	[1..1]	
4 <DtHrBC>	Data Hora Bacen	[1..1]	
5 <DtMovto>	Data Movimento	[1..1]	
</CAM0134R1>			

Evento CAM0141 - IF consulta CDE

Descrição Destinado à IF consultar contas de domiciliados no exterior em moeda nacional.

Mensagens Associadas

Fluxo do Evento: Fluxo4

Mensagem: Consulta CDE
Código Mensagem: CAM0141 **Emissor: IF** **Destinatário: CAM**

Tag	Nome do Campo	Mult.	Ou
<CAM0141>			
1 <CodMsg>	Código Mensagem	[1..1]	
2 <NumCtrlIF>	Número Controle IF	[1..1]	
3 <CNPJBaseIF>	CNPJ Base IF	[1..1]	
4 <TpRet>	Tipo Retorno	[1..1]	
5 <CodIBANCDE>	Código IBAN CDE	[1..1]	OU(
6 <InclInclCDEEncrd>	Indicador Inclusão CDE Encerradas	[1..1])
7 <DtMovto>	Data Movimento	[1..1]	
</CAM0141>			

Mensagem: Resposta à Consulta CDE
Código Mensagem: CAM0141R1 **Emissor: CAM** **Destinatário: IF**

Tag	Nome do Campo	Mult.	Ou
<CAM0141R1>			
1 <CodMsg>	Código Mensagem	[1..1]	
2 <NumCtrlIF>	Número Controle IF	[1..1]	
3 <CNPJBaseIF>	CNPJ Base IF	[1..1]	
4 <SitCons>	Situação Consulta	[1..1]	
5 <Grupo_CAM0141R1_CDE>	Grupo CDE	[0..70]	
6 <CodIBANCDE>	Código IBAN CDE	[1..1]	
7 <CNPJIF>	CNPJ IF	[1..1]	
8 <CDE>	CDE	[1..1]	
9 <TpPessoaCli>	Tipo Pessoa Cliente	[1..1]	
10 <CNPJ_CPFCli>	CNPJ ou CPF Cliente	[1..1]	
11 <CodPaisResdcTitlarCDE>	Código País Residência Titular CDE	[1..1]	
12 <DtAbertCDE>	Data Abertura CDE	[1..1]	
13 <DtEncrmtCDE>	Data Encerramento CDE	[0..1]	
14 </Grupo_CAM0141R1_CDE>	Fim Grupo CDE	[0..70]	
15 <IdentdArq>	Identificador Arquivo	[0..1]	
16 <DtHrBC>	Data Hora Bacen	[1..1]	
17 <DtMovto>	Data Movimento	[1..1]	
</CAM0141R1>			

Evento CAM0143 - IF consulta TIR de um dia

Descrição Destinado à IF consultar transferências internacionais em reais de um dia especificado.

Mensagens Associadas**Fluxo do Evento: Fluxo4****Mensagem:** Consulta TIR de um dia**Código Mensagem:** CAM0143**Emissor:** IF**Destinatário:** CAM

Tag	Nome do Campo	Mult.	Ou
<CAM0143>			
1 <CodMsg>	Código Mensagem	[1..1]	
2 <NumCtrlIF>	Número Controle IF	[1..1]	
3 <CNPJBaseIF>	CNPJ Base IF	[1..1]	
4 <TpRet>	Tipo Retorno	[1..1]	
5 <TpTIR>	Tipo TIR	[0..1]	
6 <DtEvtTIR>	Data Evento TIR	[1..1]	OU(
7 <DtMovtoTIR>	Data Movimento TIR	[1..1])
8 <DtMovto>	Data Movimento	[1..1]	
</CAM0143>			

Mensagem: Resposta à Consulta TIR de um dia**Código Mensagem:** CAM0143R1**Emissor:** CAM**Destinatário:** IF

Tag	Nome do Campo	Mult.	Ou
<CAM0143R1>			
1 <CodMsg>	Código Mensagem	[1..1]	
2 <NumCtrlIF>	Número Controle IF	[1..1]	
3 <CNPJBaseIF>	CNPJ Base IF	[1..1]	
4 <SitCons>	Situação Consulta	[1..1]	
5 <Grupo_CAM0143R1_TIR>	Grupo TIR	[0..70]	
6 <RegTIR>	Registro TIR	[1..1]	
7 <DtEvtTIR>	Data Evento TIR	[1..1]	
8 <DtMovtoTIR>	Data Movimento TIR	[1..1]	
9 <RDE>	RDE	[0..1]	
10 <VirMoedaDenRDE>	Valor Moeda Denominação RDE	[0..1]	
11 <VirMN>	Valor Moeda_Nacional	[1..1]	
12 <TpTIR>	Tipo TIR	[1..1]	
13 <CodIBANCDE>	Código IBAN CDE	[1..1]	
14 <TpPessoaCli>	Tipo Pessoa Cliente	[0..1]	
15 <CNPJ_CPFCLi>	CNPJ ou CPF Cliente	[0..1]	
16 <CodPaisResdcTitlarCDE>	Código País Residência Titular CDE	[0..1]	
17 <CodFatoNatu>	Código Fato Natureza	[0..1]	
18 <CodCliNatu>	Código Cliente Natureza	[0..1]	
19 <IndrAvalNatu>	Indicador Aval Natureza	[0..1]	
20 <CodPagdr_RecbdrExtrNatu>	Código Pagador ou Recebedor Exterior Natureza	[0..1]	
21 <CodGrpNatu>	Código Grupo Natureza	[0..1]	
22 <RegTIRVincd>	Registro TIR Vinculado	[0..1]	
23 </Grupo_CAM0143R1_TIR>	Fim Grupo TIR	[0..70]	
24 <IdentdArq>	Identificador Arquivo	[0..1]	
25 <DtHrBC>	Data Hora Bacen	[1..1]	
26 <DtMovto>	Data Movimento	[1..1]	
</CAM0143R1>			

Evento CAM0144 - IF consulta detalhamento de TIR

Descrição Destinado à IF consultar detalhamento de transferência internacional em reais

Mensagens Associadas**Fluxo do Evento: Fluxo4****Mensagem: Consulta detalhamento de TIR****Código Mensagem:** CAM0144**Emissor:** IF**Destinatário:** CAM

Tag	Nome do Campo	Mult.	Ou
<CAM0144>			
1 <CodMsg>	Código Mensagem	[1..1]	
2 <NumCtrlIF>	Número Controle IF	[1..1]	
3 <CNPJBaselF>	CNPJ Base IF	[1..1]	
4 <RegTIR>	Registro TIR	[1..1]	
5 <DtMovto>	Data Movimento	[1..1]	
</CAM0144>			

Mensagem: Resposta à Consulta detalhamento de TIR**Código Mensagem:** CAM0144R1**Emissor:** CAM**Destinatário:** IF

Tag	Nome do Campo	Mult.	Ou
<CAM0144R1>			
1 <CodMsg>	Código Mensagem	[1..1]	
2 <NumCtrlIF>	Número Controle IF	[1..1]	
3 <CNPJBaselF>	CNPJ Base IF	[1..1]	
4 <RegTIR>	Registro TIR	[1..1]	
5 <DtEvtTIR>	Data Evento TIR	[1..1]	
6 <DtMovtoTIR>	Data Movimento TIR	[1..1]	
7 <RDE>	RDE	[0..1]	
8 <VlrMoedaDenRDE>	Valor Moeda Denominação RDE	[0..1]	
9 <VlrMN>	Valor Moeda_Nacional	[1..1]	
10 <TpTIR>	Tipo TIR	[1..1]	
11 <CodIBANCDE>	Código IBAN CDE	[1..1]	
12 <TpPessoaCli>	Tipo Pessoa Cliente	[0..1]	
13 <CNPJ_CPFcli>	CNPJ ou CPF Cliente	[0..1]	
14 <CodPaisResdcTitlarCDE>	Código País Residência Titular CDE	[0..1]	
15 <CNPJBaselFPagdr_RecbdrPais>	CNPJ Base IF Pagador ou Recebedor País	[0..1]	
16 <TpPagdr_RecbdrPais>	Tipo Pagador ou Recebedor País	[0..1]	
17 <CNPJ_CPFPagdr_RecbdrPais>	CNPJ ou CPF Pagador ou Recebedor País	[0..1]	
18 <IdentdPessoaPagdr_RecbdrPais>	Identificador Pessoa Pagador ou Recebedor País	[0..1]	
19 <NomPagdr_RecbdrPais>	Nome Pagador ou Recebedor País	[0..1]	
20 <CodIBANCDECtrpart>	Código IBAN CDE Contraparte	[0..1]	
21 <TpPessoaTitlarCDECtrpart>	Tipo Pessoa Titular CDE Contraparte	[0..1]	
22 <CNPJ_CPFTitlarCDECtrpart>	CNPJ ou CPF Titular CDE Contraparte	[0..1]	
23 <CodPaisResdcTitlarCDECtrpart>	Código País Residência Titular CDE Contraparte	[0..1]	
24 <RegOpCaml>	Registro Operação Cambial	[0..1]	
25 <Grupo_CAM0144R1_Remet_RecbdrOrdemPgtoExtr>	Grupo Remetente ou Recebedor Ordem Pagamento Exterior	[0..n]	
26 <NomRemetOrdemPgto>	Nome Remetente Ordem Pagamento	[0..1]	
27 <PaisRemetOrdemPgto>	País Remetente Ordem Pagamento	[0..1]	
28 <NomRecbdrExtrOrdemPgto>	Nome Recebedor Exterior Ordem Pagamento	[0..1]	
29 <PaisRecbdrExtrOrdemPgto>	País Recebedor Exterior Ordem Pagamento	[0..1]	
30 <VlrMNOrdemPgto>	Valor Moeda_Nacional Ordem Pagamento	[0..1]	
31 </Grupo_CAM0144R1_Remet_RecbdrOrdemPgtoExtr>	Fim Grupo Remetente ou Recebedor Ordem Pagamento Exterior	[0..n]	
32 <CodFatoNatu>	Código Fato Natureza	[0..1]	
33 <CodCliNatu>	Código Cliente Natureza	[0..1]	
34 <IndrAvalNatu>	Indicador Aval Natureza	[0..1]	
35 <CodPagdr_RecbdrExtrNatu>	Código Pagador ou Recebedor Exterior Natureza	[0..1]	
36 <CodGrpNatu>	Código Grupo Natureza	[0..1]	
37 <RegTIRVincd>	Registro TIR Vinculado	[0..1]	
38 <TxtOtrEspecc>	Texto Outras Especificações	[0..1]	
39 <DtAnulcTIR>	Data Anulação TIR	[0..1]	
40 <DtHrBC>	Data Hora Bacen	[1..1]	
41 <DtMovto>	Data Movimento	[1..1]	

</CAM0144R1>

Grupo de Serviços CCR

CCR - Sistema do Convênio de Pagamentos e Créditos Recíprocos

Este grupo se refere ao Sistema do Convênio de Pagamentos e Créditos Recíprocos.

Este grupo de serviços pertence ao domínio de sistema MES01.

Serviços e Eventos

Operações CCR

- CCR0001 - IF consulta operação de comércio exterior
- CCR0002 - IF requisita Emissão de Operação de Comércio Exterior
- CCR0003 - IF requisita Negociação de Operação de Comércio Exterior
- CCR0004 - IF requisita Devolução de Recolhimento ou Estorno de Reembolso
- CCR0005 - IF consulta Limites para Importação no CCR
- CCR0006 - CCR informa Operação de Comércio Exterior da Contraparte
- CCR0007 - CCR informa Resumo Diário

Detalhamentos dos Eventos e Mensagens:

A seguir, a relação detalhada dos eventos, das mensagens associadas e dos campos que compõem cada mensagem.

Evento CCR0001 - IF consulta operação de comércio exterior**Descrição** Destinado à IF consultar as operações de comércio exterior.**Observação** 1 - O código de reembolso ou o tipo de datas e as datas inicial e final serão de preenchimento obrigatório.
2 - Se o campo tipo de data for informado, os campos data inicial e data final serão obrigatórios.**Mensagens Associadas****Fluxo do Evento: Fluxo4****Mensagem:** Consulta operação de comércio exterior**Código Mensagem:** CCR0001**Emissor:** IF**Destinatário:** CCR

Tag	Nome do Campo	Mult.	Ou
<CCR0001>			
1 <CodMsg>	Código Mensagem	[1..1]	
2 <NumCtrlIF>	Número Controle IF	[1..1]	
3 <CNPJBaseEntRespons>	CNPJ Base Entidade Responsável	[1..1]	
4 <TpComerc>	Tipo Comércio	[1..1]	
5 <TpOpComercExtr>	Tipo Operação Comércio Exterior	[0..1]	
6 <CodReemb>	Código Reembolso	[0..1]	
7 <TpDtCCR>	Tipo Data CCR	[0..1]	
8 <DtIni>	Data Início	[0..1]	
9 <DtFim>	Data Fim	[0..1]	
10 <IndrConsExcl>	Indicador Consulta Excluídas	[1..1]	
11 <DtMovto>	Data Movimento	[1..1]	
</CCR0001>			

Mensagem: Resposta à Consulta operação de comércio exterior**Código Mensagem:** CCR0001R1**Emissor:** CCR**Destinatário:** IF

Tag	Nome do Campo	Mult.	Ou
<CCR0001R1>			
1 <CodMsg>	Código Mensagem	[1..1]	
2 <NumCtrlIF>	Número Controle IF	[1..1]	
3 <CNPJBaseEntRespons>	CNPJ Base Entidade Responsável	[1..1]	
4 <Grupo_CCR0001R1_OpComercExtr>	Grupo Operação Comércio Exterior	[0..200]	
5 <TpComerc>	Tipo Comércio	[1..1]	
6 <TpOpComercExtr>	Tipo Operação Comércio Exterior	[1..1]	
7 <CodReemb>	Código Reembolso	[1..1]	
8 <CodSICAP>	Código SICAP	[0..1]	
9 <CodSICAPCtrpart>	Código SICAP Contraparte	[0..1]	
10 <PaisCtrpart>	País Contraparte	[0..1]	
11 <PaisOrigemMercdoria>	País Origem Mercadoria	[0..1]	
12 <TpInstntoCCR>	Tipo Instrumento CCR	[0..1]	
13 <DtOp>	Data Operação	[1..1]	
14 <DtVenc_Exprc>	Data Vencimento ou Expiração	[0..1]	
15 <VlrOp>	Valor Operação	[1..1]	
16 <DtHrManut>	Data Hora Manutenção	[1..1]	
17 <CNPJBaseEntManut>	CNPJ Base Entidade Manutenção	[1..1]	
18 <TpPessoalmptrdr_Exptrdr>	Tipo Pessoa Importador ou Exportador	[0..1]	
19 <CNPJ_CPFImptrdr_Exptrdr>	CNPJ ou CPF Importador ou Exportador	[0..1]	
20 <IndrOpSup360Dia>	Indicador Operação Superior 360 Dias	[0..1]	
21 <TxtRef>	Texto Referência	[0..1]	
22 <TpRecolht_DevCCR>	Tipo Recolhimento ou Devolução CCR	[0..1]	
23 <VlrSldOpCCR>	Valor Saldo Operação CCR	[0..1]	
24 <VlrJuros>	Valor Juros	[0..1]	
25 <VlrTaxAdm>	Valor Taxa Administração	[0..1]	
26 <NumCtrlCCROr>	Número Controle CCR Original	[1..1]	
27 <SitOpCCR>	Situação Operação CCR	[1..1]	
28 </Grupo_CCR0001R1_OpComercExtr>	Fim Grupo Operação Comércio Exterior	[0..200]	
29 <DtHrBC>	Data Hora Bacen	[1..1]	
30 <DtMovto>	Data Movimento	[1..1]	
</CCR0001R1>			

Evento CCR0002 - IF requisita Emissão de Operação de Comércio Exterior

Descrição Destinado à IF requisitar ao CCR a emissão de operação de comércio exterior.

Observação 1 - O código de reembolso será de preenchimento obrigatório na emissão de exportação. Na inclusão de uma emissão de importação não deve ser informado, pois será gerado automaticamente pelo sistema.
 2 - O campo Indicador Operação Superior 360 Dias é obrigatório na exportação e não deve ser informado na importação.
 3 - O Código de Reembolso não será informado na mensagem CCR0002R1 quando a situação da operação CCR for "Pendente de registro".
 4 - O campo País Origem Mercadoria não deve ser informado na exportação.
 5 - O campo Data Emissão não deve ser informado na importação e é obrigatório na exportação.

Mensagens Associadas**Fluxo do Evento: Fluxo1****Mensagem: Requisição de Emissão de Operação de Comércio Exterior****Código Mensagem: CCR0002****Emissor: IF****Destinatário: CCR**

Tag	Nome do Campo	Mult.	Ou
<CCR0002>			
1 <CodMsg>	Código Mensagem	[1..1]	
2 <NumCtrlIF>	Número Controle IF	[1..1]	
3 <CNPJBaseEntRespons>	CNPJ Base Entidade Responsável	[1..1]	
4 <TpComerc>	Tipo Comércio	[1..1]	
5 <TpManut>	Tipo Manutenção	[1..1]	
6 <CodReemb>	Código Reembolso	[0..1]	
7 <PaisCtrapart>	País Contraparte	[1..1]	
8 <PaisOrigemMercdria>	País Origem Mercadoria	[0..1]	
9 <CodSICAPCtrapart>	Código SICAP Contraparte	[0..1]	
10 <TpInstntoCCR>	Tipo Instrumento CCR	[1..1]	
11 <DtEms>	Data Emissão	[0..1]	
12 <DtExpc>	Data Expiração	[1..1]	
13 <VlrEms>	Valor Emissão	[1..1]	
14 <TpPessoalmptrdr_Exptdr>	Tipo Pessoa Importador ou Exportador	[1..1]	
15 <CNPJ_CPFImptrdr_Exptdr>	CNPJ ou CPF Importador ou Exportador	[1..1]	
16 <IndrOpSup360Dia>	Indicador Operação Superior 360 Dias	[0..1]	
17 <TxtRef>	Texto Referência	[0..1]	
18 <DtMovto>	Data Movimento	[1..1]	
</CCR0002>			

Mensagem: Resposta ao Requisitante de Emissão de Operação de Comércio Exterior**Código Mensagem: CCR0002R1****Emissor: CCR****Destinatário: IF**

Tag	Nome do Campo	Mult.	Ou
<CCR0002R1>			
1 <CodMsg>	Código Mensagem	[1..1]	
2 <NumCtrlIF>	Número Controle IF	[1..1]	
3 <CNPJBaseEntRespons>	CNPJ Base Entidade Responsável	[1..1]	
4 <NumCtrlCCR>	Número Controle CCR	[1..1]	
5 <CodReemb>	Código Reembolso	[0..1]	
6 <SitOpCCR>	Situação Operação CCR	[1..1]	
7 <CodErroSICAP>	Código Erro SICAP	[0..n]	
8 <VlrSldEms>	Valor Saldo Emissão	[1..1]	
9 <DtEms>	Data Emissão	[1..1]	
10 <DtHrSit>	Data Hora Situação	[1..1]	
11 <DtMovto>	Data Movimento	[1..1]	
</CCR0002R1>			

Evento CCR0003 - IF requisita Negociação de Operação de Comércio Exterior**Descrição** Destinado à IF requisitar ao CCR a negociação de operação de comércio exterior.**Observação** O código de reembolso não será informado na mensagem CCR0003R1 quando a situação da operação CCR for "Pendente de registro".**Mensagens Associadas****Fluxo do Evento: Fluxo1****Mensagem: Requisição de Negociação de Operação de Comércio Exterior****Código Mensagem:** CCR0003**Emissor:** IF**Destinatário:** CCR

Tag	Nome do Campo	Mult.	Ou
<CCR0003>			
1 <CodMsg>	Código Mensagem	[1..1]	
2 <NumCtrlIF>	Número Controle IF	[1..1]	
3 <CNPJBaseEntRespons>	CNPJ Base Entidade Responsável	[1..1]	
4 <TpComerc>	Tipo Comércio	[1..1]	
5 <TpManut>	Tipo Manutenção	[1..1]	
6 <CodReemb>	Código Reembolso	[1..1]	
7 <TpInstntoCCR>	Tipo Instrumento CCR	[1..1]	
8 <CodSICAPContrapart>	Código SICAP Contraparte	[0..1]	
9 <DtNegc>	Data Negociação	[1..1]	
10 <DtVenc>	Data Vencimento	[1..1]	
11 <VlrNegc>	Valor Negociação	[1..1]	
12 <TxtRef>	Texto Referência	[0..1]	
13 <DtMovto>	Data Movimento	[1..1]	
</CCR0003>			

Mensagem: Resposta ao Requisitante de Negociação de Operação de Comércio Exterior**Código Mensagem:** CCR0003R1**Emissor:** CCR**Destinatário:** IF

Tag	Nome do Campo	Mult.	Ou
<CCR0003R1>			
1 <CodMsg>	Código Mensagem	[1..1]	
2 <NumCtrlIF>	Número Controle IF	[1..1]	
3 <CNPJBaseEntRespons>	CNPJ Base Entidade Responsável	[1..1]	
4 <NumCtrlCCR>	Número Controle CCR	[1..1]	
5 <CodReemb>	Código Reembolso	[0..1]	
6 <SitOpCCR>	Situação Operação CCR	[1..1]	
7 <CodErroSICAP>	Código Erro SICAP	[0..n]	
8 <VlrSldNegc>	Valor Saldo Negociação	[1..1]	
9 <DtHrSit>	Data Hora Situação	[1..1]	
10 <DtMovto>	Data Movimento	[1..1]	
</CCR0003R1>			

Evento CCR0004 - IF requisita Devolução de Recolhimento ou Estorno de Reembolso

Descrição Destinado à IF requisitar ao CCR a devolução de recolhimento ou estorno de reembolso.

Observação 1 - O valor de juros e da taxa administrativa não serão informados na mensagem CCR0004R1 quando a Situação da Operação CCR for "Pendente de registro" e quando o tipo de operação for "Devolução de Recolhimento".

2 - No campo Tipo de Operação de Comércio Exterior, só poderá ser informado "Devolução de Recolhimento" ou "Estorno de Reembolso".

Mensagens Associadas**Fluxo do Evento: Fluxo1**

Mensagem: Requisição de Devolução de Recolhimento ou Estorno de Reembolso

Código Mensagem: CCR0004

Emissor: IF

Destinatário: CCR

Tag	Nome do Campo	Mult.	Ou
<CCR0004>			
1 <CodMsg>	Código Mensagem	[1..1]	
2 <NumCtrlIF>	Número Controle IF	[1..1]	
3 <CNPJBaseEntRespons>	CNPJ Base Entidade Responsável	[1..1]	
4 <TpOpComercExtr>	Tipo Operação Comércio Exterior	[1..1]	
5 <CodReemb>	Código Reembolso	[1..1]	
6 <TpInstntoCCR>	Tipo Instrumento CCR	[1..1]	
7 <VlrDevRecolht_EstReemb>	Valor Devolução Recolhimento ou Estorno Reembolso	[1..1]	
8 <TxtRef>	Texto Referência	[0..1]	
9 <DtMovto>	Data Movimento	[1..1]	
</CCR0004>			

Mensagem: Resposta ao Requisitante de Devolução de Recolhimento ou Estorno de Reembolso

Código Mensagem: CCR0004R1

Emissor: CCR

Destinatário: IF

Tag	Nome do Campo	Mult.	Ou
<CCR0004R1>			
1 <CodMsg>	Código Mensagem	[1..1]	
2 <NumCtrlIF>	Número Controle IF	[1..1]	
3 <CNPJBaseEntRespons>	CNPJ Base Entidade Responsável	[1..1]	
4 <NumCtrlCCR>	Número Controle CCR	[1..1]	
5 <SitOpCCR>	Situação Operação CCR	[1..1]	
6 <CodErroSICAP>	Código Erro SICAP	[0..n]	
7 <VlrJuros>	Valor Juros	[0..1]	
8 <VlrTaxAdm>	Valor Taxa Administração	[0..1]	
9 <DtHrSit>	Data Hora Situação	[1..1]	
10 <DtMovto>	Data Movimento	[1..1]	
</CCR0004R1>			

Evento CCR0005 - IF consulta Limites para Importação no CCR

Descrição Destinado à IF consultar os limites para importação no CCR.

Mensagens Associadas

Fluxo do Evento: Fluxo4

Mensagem: Consulta Limites para Importação no CCR

Código Mensagem: CCR0005

Emissor: IF

Destinatário: CCR

Tag	Nome do Campo	Mult.	Ou
<CCR0005>			
1 <CodMsg>	Código Mensagem	[1..1]	
2 <NumCtrlIF>	Número Controle IF	[1..1]	
3 <CNPJBaseEntRespons>	CNPJ Base Entidade Responsável	[1..1]	
4 <DtMovto>	Data Movimento	[1..1]	
</CCR0005>			

Mensagem: Resposta à Consulta Limites para Importação no CCR

Código Mensagem: CCR0005R1

Emissor: CCR

Destinatário: IF

Tag	Nome do Campo	Mult.	Ou
<CCR0005R1>			
1 <CodMsg>	Código Mensagem	[1..1]	
2 <NumCtrlIF>	Número Controle IF	[1..1]	
3 <CNPJBaseEntRespons>	CNPJ Base Entidade Responsável	[1..1]	
4 <VlrLimTotlmpct>	Valor Limite Total Importação	[1..1]	
5 <VlrLimDisplmpct>	Valor Limite Disponível Importação	[1..1]	
6 <DtHrBC>	Data Hora Bacen	[1..1]	
7 <DtMovto>	Data Movimento	[1..1]	
</CCR0005R1>			

Evento CCR0006 - CCR informa Operação de Comércio Exterior da Contraparte

Descrição Destinado ao CCR informar à IF a operação de comércio exterior: a emissão, a negociação, o débito do exterior e o estorno de débito do exterior, registrada pela contraparte (IF do exterior).

Mensagens Associadas

Fluxo do Evento: Fluxo5

Mensagem: Informa Operação de Comércio Exterior da Contraparte

Código Mensagem: CCR0006

Emissor: CCR

Destinatário: IF

Tag	Nome do Campo	Mult.	Ou
<CCR0006>			
1 <CodMsg>	Código Mensagem	[1..1]	
2 <CNPJBaseEntRespons>	CNPJ Base Entidade Responsável	[1..1]	
3 <NumCtrlCCR>	Número Controle CCR	[1..1]	
4 <TpComerc>	Tipo Comércio	[1..1]	
5 <TpOpComercExtr>	Tipo Operação Comércio Exterior	[1..1]	
6 <TpManut>	Tipo Manutenção	[1..1]	
7 <CodReemb>	Código Reembolso	[1..1]	
8 <PaisCtrapart>	País Contraparte	[1..1]	
9 <CodSICAPCtrapart>	Código SICAP Contraparte	[0..1]	
10 <TpInstntoCCR>	Tipo Instrumento CCR	[1..1]	
11 <DtOp>	Data Operação	[1..1]	
12 <DtVenc_Exprc>	Data Vencimento ou Expiração	[0..1]	
13 <VlrOp>	Valor Operação	[1..1]	
14 <TxtRef>	Texto Referência	[0..1]	
15 <DtHrBC>	Data Hora Bacen	[1..1]	
16 <DtMovto>	Data Movimento	[1..1]	
</CCR0006>			

Evento CCR0007 - CCR informa Resumo Diário

Descrição Destinado ao CCR informar à IF o resumo diário de suas operações.

Observação O Resumo Diário será enviado a todas as IF autorizadas, independentemente se houve ou não registro de operações para a IF no dia.

Mensagens Associadas**Fluxo do Evento: Fluxo5****Mensagem: Informa Resumo Diário****Código Mensagem: CCR0007****Emissor: CCR****Destinatário: IF**

Tag	Nome do Campo	Mult.	Ou
<CCR0007>			
1 <CodMsg>	Código Mensagem	[1..1]	
2 <CNPJBaseEntRespons>	CNPJ Base Entidade Responsável	[1..1]	
3 <Grupo_CCR0007_ResumDiario>	Grupo Operação Resumo Diário	[0..n]	
4 <TpComerc>	Tipo Comércio	[1..1]	
5 <TpOpComercExtr>	Tipo Operação Comércio Exterior	[1..1]	
6 <CodReemb>	Código Reembolso	[1..1]	
7 <TpInstntoCCR>	Tipo Instrumento CCR	[1..1]	
8 <DtOp>	Data Operação	[1..1]	
9 <VlrOp>	Valor Operação	[1..1]	
10 <TpRecolht_DevCCR>	Tipo Recolhimento ou Devolução CCR	[0..1]	
11 <VlrJuros>	Valor Juros	[0..1]	
12 <VlrTaxAdm>	Valor Taxa Administração	[0..1]	
13 <VlrTarCCR>	Valor Tarifa CCR	[0..1]	
14 <NumCtrlCCROr>	Número Controle CCR Original	[1..1]	
15 </Grupo_CCR0007_ResumDiario>	Fim Grupo Operação Resumo Diário	[0..n]	
16 <VlrLimTotlmpct>	Valor Limite Total Importação	[1..1]	
17 <VlrLimDisplmptc>	Valor Limite Disponível Importação	[1..1]	
18 <VlrLiqd>	Valor Líquido	[1..1]	
19 <DtHrBC>	Data Hora Bacen	[1..1]	
20 <DtMovto>	Data Movimento	[1..1]	
</CCR0007>			

Regras Associadas

RCCR0001 A tarifa será calculada sobre todos os reembolsos e recolhimentos cujas emissões correspondentes tenham sido registradas no Sistema CCR a partir da data de vigência da cobrança. Caso a data de registro de sua emissão correspondente seja anterior à vigência, a tarifa da operação terá o valor zero.

Grupo de Serviços CCS

CCS - Cadastro de Clientes do SFN

Este grupo se refere ao Cadastro de Clientes do Sistema Financeiro Nacional.

Este grupo de serviços pertence ao domínio de sistema MES01.

Serviços e Eventos

Informações de Cliente CCS

- CCS0001 - CCS requisita detalhamento de relacionamento de pessoa
- CCS0002 - Participante informa detalhamento de relacionamento de pessoa
- CCS0003 - CCS requisita pessoas vinculadas a conta de depósito
- CCS0004 - Participante informa pessoas vinculadas a conta de depósito
- CCS0005 - Participante requisita posição do cadastro
- CCS0006 - Participante requisita cancelamento de pedido de posição do cadastro
- CCS0007 - Participante informa Bloqueio ou Desbloqueio de Informação por Determinação Judicial
- CCS0009 - Participante consulta requisições pendentes
- CCS0010 - Participante informa confirmação de transferência de relacionamentos
- CCS0011 - CCS requisita relatório de movimentações financeiras de pessoa
- CCS0012 - Participante informa atendimento da requisição de relatório de movimentações financeiras de pessoa

Detalhamentos dos Eventos e Mensagens:

A seguir, a relação detalhada dos eventos, das mensagens associadas e dos campos que compõem cada mensagem.

Evento CCS0001 - CCS requisita detalhamento de relacionamento de pessoa

Descrição Destinado ao CCS requisitar ao participante o detalhamento de relacionamento de pessoa.

Mensagens Associadas**Fluxo do Evento: Fluxo10****Mensagem:** Requisição de detalhamento de relacionamento de pessoa**Código Mensagem:** CCS0001**Emissor:** CCS**Destinatário:** Participante

Tag	Nome do Campo	Mult.	Ou
<CCS0001>			
1 <CodMsg>	Código Mensagem	[1..1]	
2 <NumCtrlCCS>	Número Controle CCS	[1..1]	
3 <CNPJBaseEntRespons>	CNPJ Base Entidade Responsável	[1..1]	
4 <CNPJBasePart>	CNPJ Base Participante	[0..1]	
5 <TpPessoa>	Tipo Pessoa	[1..1]	
6 <CNPJ_CPF Pessoa>	CNPJ ou CPF Pessoa	[1..1]	
7 <DtIni>	Data Início	[1..1]	
8 <DtFim>	Data Fim	[1..1]	
9 <DtHrBC>	Data Hora Bacen	[1..1]	
10 <DtMovto>	Data Movimento	[1..1]	
</CCS0001>			

Regras Associadas

RCCS0001 Quando a instituição consultada pertencer a um agrupamento, o campo CNPJ Base Participante deve ser informado, caso contrário a informação prestada será de todo o agrupamento.

RCCS0002 Quando a instituição consultada for a líder de a um agrupamento, o conteúdo do campo CNPJ Base Participante deverá ser igual ao conteúdo do campo CNPJ Base Entidade Responsável.

Evento CCS0002 - Participante informa detalhamento de relacionamento de pessoa

Descrição Destinado ao participante informar ao CCS o detalhamento de relacionamento de pessoa.

- Observação**
- 1 - Se a pessoa consultada não for a titular do Bem/Direito/Valor, o Grupo Vinculado deve conter apenas o titular.
 - 2 - Se a pessoa consultada for a titular do Bem/Direito/Valor, o Grupo Vinculado deve conter todas as pessoas vinculadas a este Bem/Direito/Valor (exceto o vínculo de titularidade, que já está presente no grupo Grupo BDV).
 - 3 - Caso a IF esteja impedida de enviar informações sobre a pessoa consultada, em virtude da existência de decisão judicial, o campo Situação Informação Detalhamento Pessoa deve ser preenchido e o Grupo Participante não deve ser informado.
 - 4 - Caso a IF esteja impedida de enviar informações sobre a pessoa vinculada, em virtude da existência de decisão judicial, o campo Situação Informação Detalhamento Vinculado deve ser preenchido e o Grupo Pessoa Vinculada não deve ser informado.
 - 5 - É obrigatório informar os campos Agência IF e Conta Cliente quando o tipo de BDV for 1, 2, 3 ou 5.
 - 6 - É obrigatório informar o campo Conta Pagamento quando o tipo de BDV for 6.
 - 7 - Os campos Conta Cliente e Conta Pagamento são opcionais e, havendo necessidade de informar um desses campos, mutuamente exclusivos.

Mensagens Associadas**Fluxo do Evento: Fluxo6****Mensagem: Informa detalhamento de relacionamento de pessoa****Código Mensagem:** CCS0002**Emissor:** Participante**Destinatário:** CCS

Tag	Nome do Campo	Mult.	Ou
<CCS0002>			
1 <CodMsg>	Código Mensagem	[1..1]	
2 <NumCtrlIF>	Número Controle IF	[1..1]	
3 <CNPJBaseEntRespons>	CNPJ Base Entidade Responsável	[1..1]	
4 <NumCtrlCCSO>	Número Controle CCS Original	[1..1]	
5 <Grupo_CCS0002_BDV>	Grupo BDV	[1..n]	
6 <SitInfDettPessoa>	Situação Informação Detalhamento Pessoa	[0..1]	
7 <Grupo_CCS0002_Part>	Grupo Participante	[0..1]	
8 <CNPJBasePart>	CNPJ Base Participante	[1..1]	
9 <TpBDV>	Tipo BDV	[1..1]	
10 <AgIF>	Agência IF	[0..1]	
11 <CtCli>	Conta Cliente	[0..1]	OU()
12 <CtPgto>	Conta Pagamento	[0..1]	
13 <TpVincBDV>	Tipo Vínculo BDV	[1..1]	
14 <NomPessoa>	Nome Pessoa	[1..1]	
15 <DtIni>	Data Início	[1..1]	
16 <DtFim>	Data Fim	[0..1]	
17 <Grupo_CCS0002_Vincd>	Grupo Vinculado	[0..n]	
18 <SitInfDettVincd>	Situação Informação Detalhamento Vinculado	[0..1]	
19 <Grupo_CCS0002_PessoaVincd>	Grupo Pessoa Vinculada	[0..1]	
20 <TpVinc>	Tipo Vínculo	[1..1]	
21 <CNPJ_CPFpessoaVincd>	CNPJ ou CPF Pessoa Vinculada	[1..1]	
22 <NomPessoaVincd>	Nome Pessoa Vinculada	[1..1]	
23 <DtIniVinc>	Data Início Vínculo	[1..1]	
24 <DtFimVinc>	Data Fim Vínculo	[0..1]	
25 </Grupo_CCS0002_PessoaVincd>	Fim Grupo Pessoa Vinculada	[0..1]	
26 </Grupo_CCS0002_Vincd>	Fim Grupo Vinculado	[0..n]	
27 </Grupo_CCS0002_Part>	Fim Grupo Participante	[0..1]	
28 </Grupo_CCS0002_BDV>	Fim Grupo BDV	[1..n]	
29 <DtMovto>	Data Movimento	[1..1]	
</CCS0002>			

Mensagem: Resposta ao Informa detalhamento de relacionamento de pessoa**Código Mensagem:** CCS0002R1**Emissor:** CCS**Destinatário:** Participante

Tag	Nome do Campo	Mult.	Ou
<CCS0002R1>			

1	<CodMsg>	Código Mensagem	[1..1]
2	<NumCtrlIF>	Número Controle IF	[1..1]
3	<CNPJBaseEntRespons>	CNPJ Base Entidade Responsável	[1..1]
4	<NumCtrlCCS>	Número Controle CCS	[1..1]
5	<DtHrBC>	Data Hora Bacen	[1..1]
6	<DtMovto>	Data Movimento	[1..1]
</CCS0002R1>			

Evento CCS0003 - CCS requisita pessoas vinculadas a conta de depósito

Descrição Destinado ao CCS requisitar ao Participante as pessoas vinculadas a uma conta de depósito.

Observação 1 - Para recuperar as pessoas que possuem relacionamentos ativos com a conta na data corrente, a Data Início e a Data Fim não deverão ser informadas;
2 - Para recuperar relacionamentos de períodos passados com a conta, devem ser especificadas a Data Início e a Data Fim.

Mensagens Associadas**Fluxo do Evento: Fluxo10****Mensagem:** Requisição de pessoas vinculadas a conta de depósito**Código Mensagem:** CCS0003**Emissor:** CCS**Destinatário:** Participante

Tag	Nome do Campo	Mult.	Ou
<CCS0003>			
1 <CodMsg>	Código Mensagem	[1..1]	
2 <NumCtrlCCS>	Número Controle CCS	[1..1]	
3 <CNPJBaseEntRespons>	CNPJ Base Entidade Responsável	[1..1]	
4 <CNPJBasePart>	CNPJ Base Participante	[1..1]	
5 <AglIF>	Agência IF	[1..1]	
6 <CtDep>	Conta Depósito	[1..1]	
7 <DtIni>	Data Início	[0..1]	
8 <DtFim>	Data Fim	[0..1]	
9 <DtHrBC>	Data Hora Bacen	[1..1]	
10 <DtMovto>	Data Movimento	[1..1]	
</CCS0003>			

Regras Associadas

RCCS0002 Quando a instituição consultada for a líder de a um agrupamento, o conteúdo do campo CNPJ Base Participante deverá ser igual ao conteúdo do campo CNPJ Base Entidade Responsável.

Evento CCS0004 - Participante informa pessoas vinculadas a conta de depósito

Descrição Destinado ao Participante informar ao CCS as pessoas vinculadas a uma conta de depósito.

- Observação**
- 1 - Se a conta requisitada não for encontrada, o campo Situação Conta deve ser preenchido e o campo Tipo BDV e a Repetição Pessoa não precisam ser informados;
 - 2 - Se existir liminar na Instituição que impeça a prestação de informação sobre a conta solicitada, o campo Situação Conta deve ser preenchido e o campo Tipo BDV e a Repetição Pessoa não precisam ser informados;
 - 3 - O campo Situação Conta deve ser preenchido com o valor correspondente à situação da conta na data fim da requisição de consulta;
 - 4 - No caso de requisição para período passado, todos os relacionamentos ativos ou encerrados no período pesquisado devem ser informados.

Mensagens Associadas

Fluxo do Evento: Fluxo6

Mensagem: Informa pessoas vinculadas a conta de depósito
Código Mensagem: CCS0004 **Emissor:** Participante **Destinatário:** CCS

Tag	Nome do Campo	Mult.	Ou
<CCS0004>			
1 <CodMsg>	Código Mensagem	[1..1]	
2 <NumCtrlIF>	Número Controle IF	[1..1]	
3 <CNPJBaseEntRespons>	CNPJ Base Entidade Responsável	[1..1]	
4 <CNPJBasePart>	CNPJ Base Participante	[1..1]	
5 <NumCtrlCCSO>	Número Controle CCS Original	[1..1]	
6 <Grupo_CCS0004_Conta>	Grupo Conta	[1..n]	
7 <SitCt>	Situação Conta	[1..1]	
8 <TpBDV>	Tipo BDV	[0..1]	
9 <Grupo_CCS0004_Pessoa>	Grupo Pessoa	[0..n]	
10 <TpPessoa>	Tipo Pessoa	[1..1]	
11 <CNPJ_CPFPessoa>	CNPJ ou CPF Pessoa	[1..1]	
12 <NomPessoa>	Nome Pessoa	[1..1]	
13 <TpVincBDV>	Tipo Vínculo BDV	[1..1]	
14 <DtIniVinc>	Data Início Vínculo	[1..1]	
15 <DtFimVinc>	Data Fim Vínculo	[0..1]	
16 </Grupo_CCS0004_Pessoa>	Fim Grupo Pessoa	[0..n]	
17 </Grupo_CCS0004_Conta>	Fim Grupo Conta	[1..n]	
18 <DtMovto>	Data Movimento	[1..1]	
</CCS0004>			

Mensagem: Resposta ao Informa pessoas vinculadas a conta de depósito
Código Mensagem: CCS0004R1 **Emissor:** CCS **Destinatário:** Participante

Tag	Nome do Campo	Mult.	Ou
<CCS0004R1>			
1 <CodMsg>	Código Mensagem	[1..1]	
2 <NumCtrlIF>	Número Controle IF	[1..1]	
3 <CNPJBaseEntRespons>	CNPJ Base Entidade Responsável	[1..1]	
4 <NumCtrlCCSO>	Número Controle CCS	[1..1]	
5 <DtHrBC>	Data Hora Bacen	[1..1]	
6 <DtMovto>	Data Movimento	[1..1]	
</CCS0004R1>			

Regras Associadas

RCCS0002 Quando a instituição consultada for a líder de a um agrupamento, o conteúdo do campo CNPJ Base Participante deverá ser igual ao conteúdo do campo CNPJ Base Entidade Responsável.

Evento CCS0005 - Participante requisita posição do cadastro

Descrição Destinado ao participante requisitar a posição atual no CCS.

Mensagens Associadas**Fluxo do Evento: Fluxo1****Mensagem:** Requisição de posição do cadastro**Código Mensagem:** CCS0005**Emissor:** Participante**Destinatário:** CCS

Tag	Nome do Campo	Mult.	Ou
<CCS0005>			
1 <CodMsg>	Código Mensagem	[1..1]	
2 <NumCtrlIF>	Número Controle IF	[1..1]	
3 <CNPJBaseEntRespons>	CNPJ Base Entidade Responsável	[1..1]	
4 <CNPJBasePart>	CNPJ Base Participante	[0..1]	
5 <TpPessoa>	Tipo Pessoa	[0..1]	
6 <CNPJ_CPF Pessoa>	CNPJ ou CPF Pessoa	[0..1]	
7 <DtMovto>	Data Movimento	[1..1]	
</CCS0005>			

Mensagem: Resposta ao Requisitante de posição do cadastro**Código Mensagem:** CCS0005R1**Emissor:** CCS**Destinatário:** Participante

Tag	Nome do Campo	Mult.	Ou
<CCS0005R1>			
1 <CodMsg>	Código Mensagem	[1..1]	
2 <NumCtrlIF>	Número Controle IF	[1..1]	
3 <CNPJBaseEntRespons>	CNPJ Base Entidade Responsável	[1..1]	
4 <NumCtrlCCS>	Número Controle CCS	[1..1]	
5 <DtHrBC>	Data Hora Bacen	[1..1]	
6 <DtMovto>	Data Movimento	[1..1]	
</CCS0005R1>			

Regras Associadas

RCCS0001 Quando a instituição consultada pertencer a um agrupamento, o campo CNPJ Base Participante deve ser informado, caso contrário a informação prestada será de todo o agrupamento.

Evento CCS0006 - Participante requisita cancelamento de pedido de posição do cadastro

Descrição Destinado ao participante requisitar o cancelamento do pedido de posição atual no CCS.

Mensagens Associadas**Fluxo do Evento: Fluxo1****Mensagem:** Requisição de cancelamento de pedido de posição do cadastro**Código Mensagem:** CCS0006**Emissor:** Participante**Destinatário:** CCS

Tag	Nome do Campo	Mult.	Ou
<CCS0006>			
1 <CodMsg>	Código Mensagem	[1..1]	
2 <NumCtrlIF>	Número Controle IF	[1..1]	
3 <CNPJBaseEntRespons>	CNPJ Base Entidade Responsável	[1..1]	
4 <CNPJBasePart>	CNPJ Base Participante	[0..1]	
5 <NumCtrlCCSO>	Número Controle CCS Original	[1..1]	
6 <DtMovto>	Data Movimento	[1..1]	
</CCS0006>			

Mensagem: Resposta ao Requisitante de cancelamento de pedido de posição do cadastro**Código Mensagem:** CCS0006R1**Emissor:** CCS**Destinatário:** Participante

Tag	Nome do Campo	Mult.	Ou
<CCS0006R1>			
1 <CodMsg>	Código Mensagem	[1..1]	
2 <NumCtrlIF>	Número Controle IF	[1..1]	
3 <CNPJBaseEntRespons>	CNPJ Base Entidade Responsável	[1..1]	
4 <NumCtrlCCSO>	Número Controle CCS	[1..1]	
5 <DtHrBC>	Data Hora Bacen	[1..1]	
6 <DtMovto>	Data Movimento	[1..1]	
</CCS0006R1>			

Regras Associadas

RCCS0001 Quando a instituição consultada pertencer a um agrupamento, o campo CNPJ Base Participante deve ser informado, caso contrário a informação prestada será de todo o agrupamento.

Evento CCS0007 - Participante informa Bloqueio ou Desbloqueio de Informação por Determinação Judicial

Descrição Destinado ao participante informar ao CCS a existência de determinação judicial bloqueando ou desbloqueando a prestação de informação de cliente.

Observação No início da validade da liminar, a data fim não deve ser preenchida. Quando terminar a validade da liminar, esta mensagem deverá ser enviada com os mesmos dados da liminar e a data fim preenchida.

Mensagens Associadas**Fluxo do Evento: Fluxo6****Mensagem: Informa Bloqueio ou Desbloqueio de Informação por Determinação Judicial****Código Mensagem: CCS0007****Emissor: Participante****Destinatário: CCS**

Tag	Nome do Campo	Mult.	Ou
<CCS0007>			
1 <CodMsg>	Código Mensagem	[1..1]	
2 <NumCtrlIF>	Número Controle IF	[1..1]	
3 <CNPJBaseEntRespons>	CNPJ Base Entidade Responsável	[1..1]	
4 <DtIniBloq>	Data Início Bloqueio	[1..1]	
5 <DtFimBloq>	Data Fim Bloqueio	[0..1]	
6 <NumProcJud>	Número Processo Judicial	[1..1]	
7 <NomTribl>	Nome Tribunal	[1..1]	
8 <NomVaraTribl>	Nome Vara Tribunal	[1..1]	
9 <NomJuiz>	Nome Juiz	[1..1]	
10 <ObsGer>	Observações Gerais	[0..1]	
11 <CNPJBasePart>	CNPJ Base Participante	[1..n]	
12 <CNPJ_CPF Pessoa>	CNPJ ou CPF Pessoa	[0..n]	
13 <DtMovto>	Data Movimento	[1..1]	
</CCS0007>			

Mensagem: Resposta ao Informa Bloqueio ou Desbloqueio de Informação por Determinação Judicial**Código Mensagem: CCS0007R1****Emissor: CCS****Destinatário: Participante**

Tag	Nome do Campo	Mult.	Ou
<CCS0007R1>			
1 <CodMsg>	Código Mensagem	[1..1]	
2 <NumCtrlIF>	Número Controle IF	[1..1]	
3 <CNPJBaseEntRespons>	CNPJ Base Entidade Responsável	[1..1]	
4 <NumCtrlCCS>	Número Controle CCS	[1..1]	
5 <DtHrBC>	Data Hora Bacen	[1..1]	
6 <DtMovto>	Data Movimento	[1..1]	
</CCS0007R1>			

Evento CCS0009 - Participante consulta requisições pendentes

Descrição Destinado ao participante consultar as requisições ainda não respondidas ao CCS.

Observação Os códigos de mensagens CCS pendentes poderão ser "CCS0001", "CCS0003" e "CCS0011". Caso o código de mensagem não seja informado, todas pendências serão retornadas.

Mensagens Associadas**Fluxo do Evento: Fluxo4****Mensagem:** Consulta requisições pendentes**Código Mensagem:** CCS0009**Emissor:** Participante**Destinatário:** CCS

Tag	Nome do Campo	Mult.	Ou
<CCS0009>			
1 <CodMsg>	Código Mensagem	[1..1]	
2 <NumCtrlIF>	Número Controle IF	[1..1]	
3 <CNPJBaseEntRespons>	CNPJ Base Entidade Responsável	[1..1]	
4 <CNPJBasePart>	CNPJ Base Participante	[0..1]	
5 <CodMsgCCSPendt>	Código Mensagem CCS Pendente	[0..1]	
6 <DtMovto>	Data Movimento	[1..1]	
</CCS0009>			

Mensagem: Resposta à Consulta requisições pendentes**Código Mensagem:** CCS0009R1**Emissor:** CCS**Destinatário:** Participante

Tag	Nome do Campo	Mult.	Ou
<CCS0009R1>			
1 <CodMsg>	Código Mensagem	[1..1]	
2 <NumCtrlIF>	Número Controle IF	[1..1]	
3 <CNPJBaseEntRespons>	CNPJ Base Entidade Responsável	[1..1]	
4 <Grupo_CCS0009R1_ReqOr>	Grupo Requisição Original	[0..n]	
5 <CNPJBasePart>	CNPJ Base Participante	[1..1]	
6 <NUOpOr>	Número Único Operação Original	[1..1]	
7 <CodMsgOr>	Código Mensagem Original	[0..1]	
8 <NumCtrlCCSO>	Número Controle CCS Original	[1..1]	
9 <DtHrBCOr>	Data Hora Bacen Original	[1..1]	
10 <DtHrLimResp>	Data Hora Limite Resposta	[1..1]	
11 </Grupo_CCS0009R1_ReqOr>	Fim Grupo Requisição Original	[0..n]	
12 <DtHrBC>	Data Hora Bacen	[1..1]	
13 <DtMovto>	Data Movimento	[1..1]	
</CCS0009R1>			

Regras Associadas

RCCS0001 Quando a instituição consultada pertencer a um agrupamento, o campo CNPJ Base Participante deve ser informado, caso contrário a informação prestada será de todo o agrupamento.

RCCS0002 Quando a instituição consultada for a líder de a um agrupamento, o conteúdo do campo CNPJ Base Participante deverá ser igual ao conteúdo do campo CNPJ Base Entidade Responsável.

Evento CCS0010 - Participante informa confirmação de transferência de relacionamentos

Descrição Destinada ao participante informar a confirmação da transferência de relacionamento de outra instituição financeira para o próprio participante

Observação A mensagem CCS0010R2 será destinada ao participante que enviou o arquivo ACCS010.

Mensagens Associadas**Fluxo do Evento: Fluxo9****Mensagem: Informa confirmação de transferência de relacionamentos****Código Mensagem:** CCS0010**Emissor:** Participante-A**Destinatário:** CCS

Tag	Nome do Campo	Mult.	Ou
<CCS0010>			
1 <CodMsg>	Código Mensagem	[1..1]	
2 <NumCtrlIF>	Número Controle IF	[1..1]	
3 <CNPJBaseEntRespons>	CNPJ Base Entidade Responsável	[1..1]	
4 <CNPJBaseEntResponsOr>	CNPJ Base Entidade Responsável Original	[1..1]	
5 <NumProtSTAO>	Número Protocolo STA Original	[1..1]	
6 <DtMovto>	Data Movimento	[1..1]	
</CCS0010>			

Mensagem: Resposta ao Informa confirmação de transferência de relacionamentos**Código Mensagem:** CCS0010R1**Emissor:** CCS**Destinatário:** Participante-A

Tag	Nome do Campo	Mult.	Ou
<CCS0010R1>			
1 <CodMsg>	Código Mensagem	[1..1]	
2 <NumCtrlIF>	Número Controle IF	[1..1]	
3 <CNPJBaseEntRespons>	CNPJ Base Entidade Responsável	[1..1]	
4 <NumCtrlCCS>	Número Controle CCS	[1..1]	
5 <DtHrBC>	Data Hora Bacen	[1..1]	
6 <DtMovto>	Data Movimento	[1..1]	
</CCS0010R1>			

Mensagem: Resposta a Terceiros sobre confirmação de transferência de relacionamentos**Código Mensagem:** CCS0010R2**Emissor:** CCS**Destinatário:** Participante-B

Tag	Nome do Campo	Mult.	Ou
<CCS0010R2>			
1 <CodMsg>	Código Mensagem	[1..1]	
2 <NumCtrlCCS>	Número Controle CCS	[1..1]	
3 <NumProtSTAO>	Número Protocolo STA Original	[1..1]	
4 <DtHrBC>	Data Hora Bacen	[1..1]	
5 <DtMovto>	Data Movimento	[1..1]	
</CCS0010R2>			

Evento CCS0011 - CCS requisita relatório de movimentações financeiras de pessoa

Descrição Destinado ao CCS requisitar ao participante relatório de movimentações financeiras de pessoa.

Mensagens Associadas**Fluxo do Evento: Fluxo10**

Mensagem: Requisição de relatório de movimentações financeiras de pessoa
Código Mensagem: CCS0011 **Emissor:** CCS **Destinatário:** Participante

Tag	Nome do Campo	Mult.	Ou
<CCS0011>			
1 <CodMsg>	Código Mensagem	[1..1]	
2 <NumCtrlCCS>	Número Controle CCS	[1..1]	
3 <CNPJBaseEntRespons>	CNPJ Base Entidade Responsável	[1..1]	
4 <CNPJBasePart>	CNPJ Base Participante	[0..1]	
5 <TpPessoa>	Tipo Pessoa	[1..1]	
6 <CNPJ_CPF Pessoa>	CNPJ ou CPF Pessoa	[1..1]	
7 <DtIni>	Data Início	[1..1]	
8 <DtFim>	Data Fim	[1..1]	
9 <CodSistEnvio>	Código Sistema Envio	[1..1]	
10 <SiglaOrgaoCCSDest>	Sigla Órgão CCS Destino	[1..1]	
11 <NumCtrlAutcQuebrSigl>	Número Controle Autorização Quebra Sigilo	[0..1]	
12 <NumCtrlEnvio>	Número Controle Envio	[1..1]	
13 <NumProcJud>	Número Processo Judicial	[0..1]	
14 <CodTribl>	Código Tribunal	[0..1]	
15 <NomTribl>	Nome Tribunal	[0..1]	
16 <CodVaraTribl>	Código Vara Tribunal	[0..1]	
17 <NomVaraTribl>	Nome Vara Tribunal	[0..1]	
18 <NomJuiz>	Nome Juiz	[0..1]	
19 <DescCargoJuiz>	Descrição Cargo Juiz	[0..1]	
20 <TxtObsOrdem>	Texto Observação Ordem	[0..1]	
21 <DtHrLimResp>	Data Hora Limite Resposta	[0..1]	
22 <DtHrBC>	Data Hora Bacen	[1..1]	
23 <DtMovto>	Data Movimento	[1..1]	
</CCS0011>			

Regras Associadas

RCCS0001 Quando a instituição consultada pertencer a um agrupamento, o campo CNPJ Base Participante deve ser informado, caso contrário a informação prestada será de todo o agrupamento.

RCCS0002 Quando a instituição consultada for a líder de a um agrupamento, o conteúdo do campo CNPJ Base Participante deverá ser igual ao conteúdo do campo CNPJ Base Entidade Responsável.

Evento CCS0012 - Participante informa atendimento da requisição de relatório de movimentações financeiras de pessoa

Descrição Destinado ao participante informar ao CCS o atendimento da requisição de relatório de movimentações financeiras de pessoa.

Observação É obrigatório informar os campos Número Controle Entrega e Data Hora Entrega quando a situação do atendimento da requisição for "01".

Mensagens Associadas**Fluxo do Evento: Fluxo6**

Mensagem: Informa atendimento da requisição de relatório de movimentações financeiras de pessoa
Código Mensagem: CCS0012 **Emissor:** Participante **Destinatário:** CCS

Tag	Nome do Campo	Mult.	Ou
<CCS0012>			
1 <CodMsg>	Código Mensagem	[1..1]	
2 <NumCtrlIF>	Número Controle IF	[1..1]	
3 <CNPJBaseEntRespons>	CNPJ Base Entidade Responsável	[1..1]	
4 <NumCtrlCCSO>	Número Controle CCS Original	[1..1]	
5 <SitAtedmntReq>	Situação Atendimento Requisição	[1..1]	
6 <NumCtrlEntr>	Número Controle Entrega	[0..1]	
7 <DtHrEntr>	Data Hora Entrega	[0..1]	
8 <TxtObsResp>	Texto Observação Resposta	[0..1]	
9 <DtMovto>	Data Movimento	[1..1]	
</CCS0012>			

Mensagem: Resposta ao Informa atendimento da requisição de relatório de movimentações financeiras de pessoa

Código Mensagem: CCS0012R1 **Emissor:** CCS **Destinatário:** Participante

Tag	Nome do Campo	Mult.	Ou
<CCS0012R1>			
1 <CodMsg>	Código Mensagem	[1..1]	
2 <NumCtrlIF>	Número Controle IF	[1..1]	
3 <CNPJBaseEntRespons>	CNPJ Base Entidade Responsável	[1..1]	
4 <NumCtrlCCS>	Número Controle CCS	[1..1]	
5 <DtHrBC>	Data Hora Bacen	[1..1]	
6 <DtMovto>	Data Movimento	[1..1]	
</CCS0012R1>			

Grupo de Serviços COR

COR - Controle de Operações Rurais

Este grupo se refere ao Sistema de Controle de Operações Rurais. Este sistema tem o propósito de controlar a emissão de cédulas de crédito rural, a emissão de bônus e rebates do Tesouro Nacional e do Programa de Garantia da Atividade Agropecuária (ProAgro).

Este grupo de serviços pertence ao domínio de sistema MES01.

Serviços e Eventos

Operações COR

- COR0001 - IF requisita inclusão ou alteração de Cédula de Crédito Rural
- COR0002 - IF requisita exclusão de Cédula de Crédito Rural
- COR0003 - IF consulta Cédulas de Crédito Rural
- COR0004 - IF requisita alteração na composição das destinações de financiamento de uma Cédula de Crédito Rural
- COR0005 - IF requisita alteração de campos complementares de Cédula de Crédito Rural
- COR0006 - IF consulta extrato de operações de um beneficiário
- COR0007 - IF consulta dados dinâmicos de operações de crédito rural
- COR0008 - IF consulta dados dinâmicos rejeitados durante importação do SCR pelo Sicor

Detalhamentos dos Eventos e Mensagens:

A seguir, a relação detalhada dos eventos, das mensagens associadas e dos campos que compõem cada mensagem.

Evento COR0001 - IF requisita inclusão ou alteração de Cédula de Crédito Rural

Descrição Destinado à IF requisitar a inclusão ou alteração de uma Cédula de Crédito Rural e seus empreendimentos associados.

Observação 1 - Para a alteração do cadastro, o campo Referência Bacen COR Original deverá ser preenchido com a referência da cédula original a ser alterada. Nesse caso, todas as informações da cédula deverão estar preenchidas.

2 - Na mensagem de resposta COR0001R1, o preenchimento do campo Referência Bacen COR indicará que a operação de inclusão ou alteração foi realizada com sucesso. Caso o campo não seja informado, as informações da rejeição serão preenchidas no Grupo Rejeição Operação COR.

Mensagens Associadas**Fluxo do Evento: Fluxo1****Mensagem: Requisição de inclusão ou alteração de Cédula de Crédito Rural****Código Mensagem:** COR0001**Emissor:** IF**Destinatário:** COR

Tag	Nome do Campo	Mult.	Ou
<COR0001>			
1 <CodMsg>	Código Mensagem	[1..1]	
2 <NumCtrlIF>	Número Controle IF	[1..1]	
3 <CNPJEntRespons>	CNPJ Entidade Responsável	[1..1]	
4 <CNPJPart>	CNPJ Participante	[0..1]	
5 <NumRefBCCOROr>	Número Referência Bacen COR Original	[0..1]	
6 <DtEms>	Data Emissão	[1..1]	
7 <DtVenc>	Data Vencimento	[1..1]	
8 <CodBaseLegalProrrogc>	Código Base Legal Prorrogação	[0..1]	
9 <NumCedlCredRuralIF>	Número Cédula Crédito Rural IF	[1..1]	
10 <TpInstntoCred>	Tipo Instrumento Crédito	[1..1]	
11 <VlrTotOp>	Valor Total Operação	[1..1]	
12 <CodPorteBenefcrio>	Código Porte Beneficiário	[1..1]	
13 <Grupo_COR0001_Benefcrio>	Grupo Beneficiário	[0..n]	
14 <TpPessoaBenefcrio>	Tipo Pessoa Beneficiário	[1..1]	
15 <CNPJ_CPFBenefcrio>	CNPJ ou CPF Beneficiário	[1..1]	
16 <DAPBenefcrio>	DAP Beneficiário	[0..1]	
17 <TpBenefcrioCOR>	Tipo Beneficiário COR	[0..1]	
18 </Grupo_COR0001_Benefcrio>	Fim Grupo Beneficiário	[0..n]	
19 <Grupo_COR0001_DestcFincmnt>	Grupo Destinação Financiamento	[0..50]	
20 <Grupo_COR0001_Renegc>	Grupo Renegociação	[0..n]	
21 <NumRefBCCORRenegc>	Número Referência Bacen COR Renegociação	[1..1]	
22 <VlrRenegc>	Valor Renegociação	[1..1]	
23 <CodBaseLegalRenegc>	Código Base Legal Renegociação	[0..1]	
24 </Grupo_COR0001_Renegc>	Fim Grupo Renegociação	[0..n]	
25 <CodProg_LinhaCred>	Código Programa ou Linha Crédito	[0..1]	
26 <TpFnteRec>	Tipo Fonte Recursos	[1..1]	
27 <CodMunic>	Código Município	[0..1]	
28 <Grupo_COR0001_Gleba>	Grupo Gleba	[0..n]	
29 <IdentcGleba>	Identificação Gleba	[1..1]	
30 <Grupo_COR0001_PontoPolg>	Grupo Ponto Polígono	[0..n]	
31 <LatPonto>	Latitude Ponto	[1..1]	
32 <LongPonto>	Longitude Ponto	[1..1]	
33 <AlttPonto>	Altitude Ponto	[1..1]	
34 </Grupo_COR0001_PontoPolg>	Fim Grupo Ponto Polígono	[0..n]	
35 <AreaNCultd>	Área Não Cultivada	[0..1]	
36 </Grupo_COR0001_Gleba>	Fim Grupo Gleba	[0..n]	
37 <CodProdConsacd>	Código Produto Consorciado	[0..n]	
38 <CodEmpnmnt>	Código Empreendimento	[1..1]	
39 <CodSistProdc>	Código Sistema Produção	[1..1]	
40 <VlrParclCred>	Valor Parcela Crédito	[1..1]	
41 <VlrParclRecProprio>	Valor Parcela Recursos Próprios	[0..1]	
42 <VlrGarRendaMin>	Valor Garantia Renda Mínima	[0..1]	
43 <AlqProagro>	Alíquota Proagro	[0..1]	
44 <PercJurosEncargoFinanc>	Percentual Juros Encargos Financeiros	[1..1]	
45 <TpEncargoFinancCompltar>	Tipo Encargo Financeiro Complementar	[0..1]	
46 <PercRscSTN>	Percentual Risco STN	[0..1]	
47 <PercRscFundConscsl>	Percentual Risco Fundo Constitucional	[0..1]	
48 <PercCstEftTot>	Percentual Custo Efetivo Total	[0..1]	

49	<Area>	Área	[0..1]
50	<QtdItemFincd>	Quantidade Itens Financiados	[0..1]
51	<QtdPrvProdc>	Quantidade Previsão Produção	[0..1]
52	<Grupo_COR0001_Propt>	Grupo Proprietário	[0..n]
53	<TpPessoaPropt>	Tipo Pessoa Proprietário	[1..1]
54	<CNPJBase_CPFPropt>	CNPJ Base ou CPF Proprietário	[1..1]
55	<NIRF>	NIRF	[0..1]
56	<CodSNCR>	Código SNCR	[0..1]
57	<NumRegCAR>	Número Registro CAR	[0..1]
58	<NumOutgAguaPropr>	Número Outorga Água Propriedade	[0..1]
59	<PercPrescPropr>	Percentual Preservação Propriedade	[0..1]
60	</Grupo_COR0001_Propt>	Fim Grupo Proprietário	[0..n]
61	<CodModSegr>	Código Modalidade Seguro	[1..1]
62	<Grupo_COR0001_ProagroMais>	Grupo Proagro Mais	[0..1]
63	<CNPJBaseInstMutnte>	CNPJ Base Instituição Mutuante	[1..1]
64	<NumRefBCCORInvestmtoRural>	Número Referência Bacen COR Investimento Rural	[1..1]
65	<VlrParclInvestmto>	Valor Parcela Investimento	[1..1]
66	</Grupo_COR0001_ProagroMais>	Fim Grupo Proagro Mais	[0..1]
67	<VlrReceitaBrutEsprdEmpmnt>	Valor Receita Bruta Esperada Empreendimento	[0..1]
68	<Grupo_COR0001_Parcl>	Grupo Parcela	[0..n]
69	<NumParcl>	Número Parcela	[1..1]
70	<DtPrvPgto>	Data Previsão Pagamento	[1..1]
71	<VlrPrincipalParcl>	Valor Principal Parcela	[1..1]
72	</Grupo_COR0001_Parcl>	Fim Grupo Parcela	[0..n]
73	<CodSubprog>	Código Subprograma	[0..1]
74	<DtIniPlant>	Data Início Plantio	[0..1]
75	<DtFimPlant>	Data Fim Plantio	[0..1]
76	<DtIniColht>	Data Início Colheita	[0..1]
77	<DtFimColht>	Data Fim Colheita	[0..1]
78	<Grupo_COR0001_RefDesclascdParclmnt>	Grupo Referência Desclassificado Parcialmente	[0..n]
79	<NumRefBCCORDesclascdParclmnt>	Número Referência Bacen COR Desclassificado Parcialmente	[1..1]
80	<VlrDesclascd>	Valor Desclassificado	[1..1]
81	<MotvDesclassCOR>	Motivo Desclassificação COR	[1..1]
82	</Grupo_COR0001_RefDesclascdParclmnt>	Fim Grupo Referência Desclassificado Parcialmente	[0..n]
83	<CodSTNEqulzc>	Código STN Equalização	[0..1]
84	<Grupo_COR0001_CertificOrgnco>	Grupo Certificação Orgânica	[0..1]
85	<CodCertificOrgncoEmpmnt>	Código Certificação Orgânica Empreendimento	[1..1]
86	<URLCodCertificOrgncoEmpmnt>	URL Código Certificação Orgânica Empreendimento	[1..1]
87	</Grupo_COR0001_CertificOrgnco>	Fim Grupo Certificação Orgânica	[0..1]
88	<Grupo_COR0001_RastliddEmpmnt>	Grupo Rastreabilidade Empreendimento	[0..1]
89	<CodRastliddEmpmnt>	Código Rastreabilidade Empreendimento	[1..1]
90	<URLCodRastliddEmpmnt>	URL Código Rastreabilidade Empreendimento	[1..1]
91	</Grupo_COR0001_RastliddEmpmnt>	Fim Grupo Rastreabilidade Empreendimento	[0..1]
92	<PercEnerRenovvlEmpmnt>	Percentual Energia Renovável Empreendimento	[0..1]
93	<Grupo_COR0001_ZARC>	Grupo ZARC	[0..1]
94	<CodCicloCultr>	Código Ciclo Cultivar	[1..1]
95	<TpSolo>	Tipo Solo	[1..1]
96	<TpManj>	Tipo Manejo	[1..1]
97	</Grupo_COR0001_ZARC>	Fim Grupo ZARC	[0..1]
98	</Grupo_COR0001_DestcFincmnt>	Fim Grupo Destinação Financiamento	[0..50]
99	<DtMovto>	Data Movimento	[1..1]

</COR0001>

Mensagem: Resposta ao Requirante de inclusão ou alteração de Cédula de Crédito Rural**Código Mensagem:** COR0001R1**Emissor:** COR**Destinatário:** IF

Tag	Nome do Campo	Mult.	Ou
<COR0001R1>			
1 <CodMsg>	Código Mensagem	[1..1]	
2 <NumCtrlIF>	Número Controle IF	[1..1]	
3 <CNPJEntRespons>	CNPJ Entidade Responsável	[1..1]	
4 <NumRefBCCOR>	Número Referência Bacen COR	[0..1]	
5 <Grupo_COR0001R1_RejcOpCOR>	Grupo Rejeição Operação COR	[0..n]	
6 <CodRejcOpCOR>	Código Rejeição Operação COR	[1..1]	
7 <TxtRejcOpCOR>	Texto Rejeição Operação COR	[1..1]	
8 </Grupo_COR0001R1_RejcOpCOR>	Fim Grupo Rejeição Operação COR	[0..n]	
9 <DtHrBC>	Data Hora Bacen	[1..1]	

10 <DtMovto>

Data Movimento

[1..1]

</COR0001R1>

Regras Associadas

RCOR0001 Quando o emissor da mensagem for o próprio participante (entidade responsável), o campo CNPJ Participante não será preenchido.

RCOR0002 O Código Porte Produtor deve ser preenchido com o tipo do emitente de maior participação na cédula de crédito rural.

Evento COR0002 - IF requisita exclusão de Cédula de Crédito Rural

Descrição Destinado à IF requisitar a exclusão de uma Cédula de Crédito Rural.

Mensagens Associadas**Fluxo do Evento: Fluxo1****Mensagem:** Requisição de exclusão de Cédula de Crédito Rural**Código Mensagem:** COR0002**Emissor:** IF**Destinatário:** COR

Tag	Nome do Campo	Mult.	Ou
<COR0002>			
1 <CodMsg>	Código Mensagem	[1..1]	
2 <NumCtrlIF>	Número Controle IF	[1..1]	
3 <CNPJEntRespons>	CNPJ Entidade Responsável	[1..1]	
4 <NumRefBCCOROr>	Número Referência Bacen COR Original	[1..1]	
5 <MotvExcluCOR>	Motivo Exclusão COR	[1..1]	
6 <DtMovto>	Data Movimento	[1..1]	
</COR0002>			

Mensagem: Resposta ao Requisitante de exclusão de Cédula de Crédito Rural**Código Mensagem:** COR0002R1**Emissor:** COR**Destinatário:** IF

Tag	Nome do Campo	Mult.	Ou
<COR0002R1>			
1 <CodMsg>	Código Mensagem	[1..1]	
2 <NumCtrlIF>	Número Controle IF	[1..1]	
3 <CNPJEntRespons>	CNPJ Entidade Responsável	[1..1]	
4 <DtHrBC>	Data Hora Bacen	[1..1]	
5 <DtMovto>	Data Movimento	[1..1]	
</COR0002R1>			

Evento COR0003 - IF consulta Cédulas de Crédito Rural

Descrição Destinado à IF consultar uma ou mais Cédulas de Crédito Rural.

Observação 1 - Deverá ser informado, como parâmetro da consulta obrigatório, o Número de Referência Bacen COR ou o Grupo Emitente.
2 - O Número da Página da consulta, caso não seja informado, assumirá como valor padrão o número 1.

Mensagens Associadas**Fluxo do Evento: Fluxo4****Mensagem: Consulta Cédulas de Crédito Rural****Código Mensagem: COR0003****Emissor: IF****Destinatário: COR**

Tag	Nome do Campo	Mult.	Ou
<COR0003>			
1 <CodMsg>	Código Mensagem	[1..1]	
2 <NumCtrlIF>	Número Controle IF	[1..1]	
3 <CNPJEntRespons>	CNPJ Entidade Responsável	[1..1]	
4 <CNPJPart>	CNPJ Participante	[0..1]	
5 <NumPagn>	Número Página	[0..1]	
6 <IndrAutcBenfcrio>	Indicador Autorização Beneficiário	[0..1]	
7 <NumRefBCCOR>	Número Referência Bacen COR	[1..1]	OU(
8 <Grupo_COR0003_ParmPesq>	Grupo Parâmetros Pesquisa	[1..1]	
9 <IndrPesqCedlEmitdIF>	Indicador Pesquisa Cédulas Emitidas IF	[1..1]	
10 <TpPessoaBenfcrio>	Tipo Pessoa Beneficiário	[0..1]	
11 <CNPJ_CPFBenfcrio>	CNPJ ou CPF Beneficiário	[0..1]	
12 <FinlddEmprmnt>	Finalidade Empreendimento	[0..1]	
13 <DtIniPesq>	Data Início Pesquisa	[0..1]	
14 <DtFimPesq>	Data Fim Pesquisa	[0..1]	
15 <IndrCedExcl>	Indicador Cédula Excluída	[1..1]	
16 <MotvExcluCOR>	Motivo Exclusão COR	[0..1]	
17 <TpPessoaCooperd>	Tipo Pessoa Cooperado	[0..1]	
18 <CNPJ_CPFCooperd>	CNPJ ou CPF Cooperado	[0..1]	
19 </Grupo_COR0003_ParmPesq>	Fim Grupo Parâmetros Pesquisa	[1..1])
20 <DtMovto>	Data Movimento	[1..1]	
</COR0003>			

Mensagem: Resposta à Consulta Cédulas de Crédito Rural**Código Mensagem: COR0003R1****Emissor: COR****Destinatário: IF**

Tag	Nome do Campo	Mult.	Ou
<COR0003R1>			
1 <CodMsg>	Código Mensagem	[1..1]	
2 <NumCtrlIF>	Número Controle IF	[1..1]	
3 <CNPJEntRespons>	CNPJ Entidade Responsável	[1..1]	
4 <QtdCed>	Quantidade Cédula	[1..1]	
5 <Grupo_COR0003R1_Cedl>	Grupo Cédula	[0..50]	
6 <CNPJEntResponsOr>	CNPJ Entidade Responsável Original	[0..1]	
7 <CNPJPart>	CNPJ Participante	[0..1]	
8 <NumRefBCCOR>	Número Referência Bacen COR	[0..1]	
9 <DtEms>	Data Emissão	[1..1]	
10 <DtVenc>	Data Vencimento	[1..1]	
11 <CodBaseLegalProrrogc>	Código Base Legal Prorrogação	[0..1]	
12 <NumCedlCredRuralIF>	Número Cédula Crédito Rural IF	[1..1]	
13 <TpInstntoCred>	Tipo Instrumento Crédito	[1..1]	
14 <VlrTotOp>	Valor Total Operação	[1..1]	
15 <CodPorteBenfcrio>	Código Porte Beneficiário	[1..1]	
16 <Grupo_COR0003R1_Benfcrio>	Grupo Beneficiário	[0..n]	
17 <TpPessoaBenfcrio>	Tipo Pessoa Beneficiário	[1..1]	
18 <CNPJ_CPFBenfcrio>	CNPJ ou CPF Beneficiário	[1..1]	
19 <DAPBenfcrio>	DAP Beneficiário	[0..1]	
20 <TpBenfcrioCOR>	Tipo Beneficiário COR	[0..1]	
21 </Grupo_COR0003R1_Benfcrio>	Fim Grupo Beneficiário	[0..n]	
22 <Grupo_COR0003R1_DestcFincmnt>	Grupo Destinação Financiamento	[0..50]	
23 <Grupo_COR0003R1_Renegc>	Grupo Renegociação	[0..n]	

24	<NumRefBCCORReneg>	Número Referência Bacen COR Renegociação	[1..1]
25	<VlrReneg>	Valor Renegociação	[1..1]
26	<CodBaseLegalReneg>	Código Base Legal Renegociação	[0..1]
27	</Grupo_COR0003R1_Reneg>	Fim Grupo Renegociação	[0..n]
28	<CodProg_LinhaCred>	Código Programa ou Linha Crédito	[0..1]
29	<TpFnteRec>	Tipo Fonte Recursos	[1..1]
30	<CodMunic>	Código Município	[1..1]
31	<Grupo_COR0003R1_Gleba>	Grupo Gleba	[0..n]
32	<IdentcGleba>	Identificação Gleba	[1..1]
33	<Grupo_COR0003R1_PontoPolg>	Grupo Ponto Polígono	[0..n]
34	<LatPonto>	Latitude Ponto	[1..1]
35	<LongPonto>	Longitude Ponto	[1..1]
36	<AlttPonto>	Altitude Ponto	[1..1]
37	</Grupo_COR0003R1_PontoPolg>	Fim Grupo Ponto Polígono	[0..n]
38	<AreaNCultd>	Área Não Cultivada	[0..1]
39	</Grupo_COR0003R1_Gleba>	Fim Grupo Gleba	[0..n]
40	<CodProdConsd>	Código Produto Consorciado	[0..n]
41	<CodEmpnmnt>	Código Empreendimento	[1..1]
42	<CodSistProdc>	Código Sistema Produção	[1..1]
43	<VlrParclCred>	Valor Parcela Crédito	[1..1]
44	<VlrParclRecProprio>	Valor Parcela Recursos Próprios	[0..1]
45	<VlrGarRendaMin>	Valor Garantia Renda Mínima	[0..1]
46	<AlqProagro>	Alíquota Proagro	[0..1]
47	<PercJurosEncargoFinanc>	Percentual Juros Encargos Financeiros	[1..1]
48	<TpEncargoFinancCompltar>	Tipo Encargo Financeiro Complementar	[0..1]
49	<PercRscSTN>	Percentual Risco STN	[0..1]
50	<PercRscFundConscsl>	Percentual Risco Fundo Constitucional	[0..1]
51	<PercCstEftTot>	Percentual Custo Efetivo Total	[0..1]
52	<Area>	Área	[0..1]
53	<QtdItemFincd>	Quantidade Itens Financiados	[0..1]
54	<QtdPrvProdc>	Quantidade Previsão Produção	[0..1]
55	<Grupo_COR0003R1_Propt>	Grupo Proprietário	[0..n]
56	<TpPessoaPropt>	Tipo Pessoa Proprietário	[1..1]
57	<CNPJBase_CPFPropt>	CNPJ Base ou CPF Proprietário	[1..1]
58	<NIRF>	NIRF	[0..1]
59	<CodSNCR>	Código SNCR	[0..1]
60	<NumRegCAR>	Número Registro CAR	[0..1]
61	<NumOutgAguaPropr>	Número Outorga Água Propriedade	[0..1]
62	<PercPrescPropr>	Percentual Preservação Propriedade	[0..1]
63	</Grupo_COR0003R1_Propt>	Fim Grupo Proprietário	[0..n]
64	<CodModSegr>	Código Modalidade Seguro	[1..1]
65	<Grupo_COR0003R1_ProagroMais>	Grupo Proagro Mais	[0..1]
66	<CNPJBaseInstMutnte>	CNPJ Base Instituição Mutuante	[0..1]
67	<NumRefBCCORInvestmtoRural>	Número Referência Bacen COR Investimento Rural	[1..1]
68	<VlrParclInvestmto>	Valor Parcela Investimento	[1..1]
69	</Grupo_COR0003R1_ProagroMais>	Fim Grupo Proagro Mais	[0..1]
70	<VlrReceitaBrutEsprdEmpnmnt>	Valor Receita Bruta Esperada Empreendimento	[0..1]
71	<Grupo_COR0003R1_Parcl>	Grupo Parcela	[0..n]
72	<NumParcl>	Número Parcela	[1..1]
73	<DtPrvPgto>	Data Previsão Pagamento	[1..1]
74	<VlrPrincipalParcl>	Valor Principal Parcela	[1..1]
75	</Grupo_COR0003R1_Parcl>	Fim Grupo Parcela	[0..n]
76	<CodSubprog>	Código Subprograma	[0..1]
77	<Grupo_COR0003R1_Libr>	Grupo Liberação	[0..30]
78	<DtLibrcRecEmpnmnt>	Data Liberação Recursos Empreendimento	[1..1]
79	<VlrRecLibrc>	Valor Recursos Liberação	[1..1]
80	</Grupo_COR0003R1_Libr>	Fim Grupo Liberação	[0..30]
81	<VlrProddObtd>	Valor Produtividade Obtida	[0..1]
82	<DtIniPlant>	Data Início Plantio	[0..1]
83	<DtFimPlant>	Data Fim Plantio	[0..1]
84	<DtIniColht>	Data Início Colheita	[0..1]
85	<DtFimColht>	Data Fim Colheita	[0..1]
86	<Grupo_COR0003R1_Desclass>	Grupo Desclassificação	[0..10]
87	<DtDesclassEmpnmnt>	Data Desclassificação Empreendimento	[1..1]
88	<VlrDesclass>	Valor Desclassificação	[1..1]
89	<MotvDesclassCOR>	Motivo Desclassificação COR	[1..1]
90	</Grupo_COR0003R1_Desclass>	Fim Grupo Desclassificação	[0..10]
91	<Grupo_COR0003R1_Cooperd>	Grupo Cooperado	[0..n]
92	<TpPessoaCooperd>	Tipo Pessoa Cooperado	[1..1]
93	<CNPJ_CPFCooperd>	CNPJ ou CPF Cooperado	[1..1]
94	<VlrParclCooperd>	Valor Parcela Cooperado	[1..1]

95	<CodProg_LinhaCredCooperd>	Código Programa ou Linha Crédito Cooperado	[1..1]
96	</Grupo_COR0003R1_Cooperd>	Fim Grupo Cooperado	[0..n]
97	<Grupo_COR0003R1_RefDesclascdParclmnt>	Grupo Referência Desclassificado Parcialmente	[0..n]
98	<NumRefBCCORDesclascdParclmnt>	Número Referência Bacen COR Desclassificado Parcialmente	[1..1]
99	<VlrDesclascd>	Valor Desclassificado	[1..1]
100	</Grupo_COR0003R1_RefDesclascdParclmnt>	Fim Grupo Referência Desclassificado Parcialmente	[0..n]
101	<CodSTNEquilzc>	Código STN Equalização	[0..1]
102	<Grupo_COR0003R1_CertificOrgnco>	Grupo Certificação Orgânica	[0..1]
103	<CodCertificOrgncoEmpnmnt>	Código Certificação Orgânica Empreendimento	[1..1]
104	<URLCodCertificOrgncoEmpnmnt>	URL Código Certificação Orgânica Empreendimento	[1..1]
105	</Grupo_COR0003R1_CertificOrgnco>	Fim Grupo Certificação Orgânica	[0..1]
106	<Grupo_COR0003R1_RastliddEmpnmnt>	Grupo Rastreabilidade Empreendimento	[0..1]
107	<CodRastliddEmpnmnt>	Código Rastreabilidade Empreendimento	[1..1]
108	<URLCodRastliddEmpnmnt>	URL Código Rastreabilidade Empreendimento	[1..1]
109	</Grupo_COR0003R1_RastliddEmpnmnt>	Fim Grupo Rastreabilidade Empreendimento	[0..1]
110	<PercEnerRenovvlEmpnmnt>	Percentual Energia Renovável Empreendimento	[0..1]
111	<IndrSustlidd>	Indicador Sustentabilidade	[0..1]
112	<Grupo_COR0003R1_ZARC>	Grupo ZARC	[0..1]
113	<CodCicloCultr>	Código Ciclo Cultivar	[1..1]
114	<TpSolo>	Tipo Solo	[1..1]
115	<TpManj>	Tipo Manejo	[1..1]
116	</Grupo_COR0003R1_ZARC>	Fim Grupo ZARC	[0..1]
117	<Grupo_COR0003R1_DesclassTot>	Grupo Desclassificação Total	[0..1]
118	<DtDesclassTotEmpnmnt>	Data Desclassificação Total Empreendimento	[1..1]
119	<MotvDesclassTotCOR>	Motivo Desclassificação Total COR	[1..1]
120	</Grupo_COR0003R1_DesclassTot>	Fim Grupo Desclassificação Total	[0..1]
121	</Grupo_COR0003R1_DestcFincmnt>	Fim Grupo Destinação Financiamento	[0..50]
122	</Grupo_COR0003R1_Cedl>	Fim Grupo Cédula	[0..50]
123	<DtHrBC>	Data Hora Bacen	[1..1]
124	<DtMovto>	Data Movimento	[1..1]
</COR0003R1>			

Regras Associadas

RCOR0001 Quando o emissor da mensagem for o próprio participante (entidade responsável), o campo CNPJ Participante não será preenchido.

Evento COR0004 - IF requisita alteração na composição das destinações de financiamento de uma Cédula de Crédito Rural

Descrição Destinado à IF requisitar a alteração na composição das destinações de financiamento de uma Cédula de Crédito Rural.

Observação Para a alteração da composição das destinações de financiamento, o campo Referência Bacen COR deverá ser preenchido com a referência da cédula original que terá a sua composição de destinações de financiamento alterada.

Mensagens Associadas**Fluxo do Evento: Fluxo1**

Mensagem: Requisição de alteração na composição das destinações de financiamento de uma Cédula de Crédito Rural

Código Mensagem: COR0004

Emissor: IF

Destinatário: COR

Tag	Nome do Campo	Mult.	Ou
<COR0004>			
1 <CodMsg>	Código Mensagem	[1..1]	
2 <NumCtrlIF>	Número Controle IF	[1..1]	
3 <CNPJEntRespons>	CNPJ Entidade Responsável	[1..1]	
4 <CNPJPart>	CNPJ Participante	[0..1]	
5 <NumRefBCCOROr>	Número Referência Bacen COR Original	[1..1]	
6 <DtEms>	Data Emissão	[1..1]	
7 <VlrTotOp>	Valor Total Operação	[1..1]	
8 <DtVenc>	Data Vencimento	[0..1]	
9 <CodBaseLegalProrrogc>	Código Base Legal Prorrogação	[0..1]	
10 <NumCedlCredRuralIF>	Número Cédula Crédito Rural IF	[1..1]	
11 <TpInstntoCred>	Tipo Instrumento Crédito	[1..1]	
12 <CodPorteBenefcrio>	Código Porte Beneficiário	[1..1]	
13 <Grupo_COR0004_Benfcrio>	Grupo Beneficiário	[0..n]	
14 <TpPessoaBenefcrio>	Tipo Pessoa Beneficiário	[1..1]	
15 <CNPJ_CPFBenefcrio>	CNPJ ou CPF Beneficiário	[1..1]	
16 <DAPBenefcrio>	DAP Beneficiário	[0..1]	
17 <TpBenefcrioCOR>	Tipo Beneficiário COR	[0..1]	
18 </Grupo_COR0004_Benfcrio>	Fim Grupo Beneficiário	[0..n]	
19 <Grupo_COR0004_OrdemDestc>	Grupo Ordem Destinação	[1..200]	
20 <TpCompssc>	Tipo Composição	[1..1]	
21 <NumOrdemDestcOr>	Número Ordem Destinação Original	[1..1]	
22 <NumOrdemDestcNov>	Número Ordem Destinação Nova	[1..1]	
23 <CodProg_LinhaCred>	Código Programa ou Linha Crédito	[1..1]	
24 <TpFnteRec>	Tipo Fonte Recursos	[1..1]	
25 <CodEmpmnmnt>	Código Empreendimento	[1..1]	
26 <VlrParclCred>	Valor Parcela Crédito	[1..1]	
27 <VlrParclRecProprio>	Valor Parcela Recursos Próprios	[0..1]	
28 <VlrGarRendaMin>	Valor Garantia Renda Mínima	[0..1]	
29 <PercJurosEncargoFinanc>	Percentual Juros Encargos Financeiros	[1..1]	
30 <TpEncargoFinancCompltar>	Tipo Encargo Financeiro Complementar	[0..1]	
31 <PercRscSTN>	Percentual Risco STN	[0..1]	
32 <PercRscFundConscld>	Percentual Risco Fundo Constitucional	[0..1]	
33 <PercCstEftTot>	Percentual Custo Efetivo Total	[0..1]	
34 <Grupo_COR0004_Renegc>	Grupo Renegociação	[0..n]	
35 <NumRefBCCORRenegc>	Número Referência Bacen COR Renegociação	[1..1]	
36 <VlrRenegc>	Valor Renegociação	[1..1]	
37 <CodBaseLegalRenegc>	Código Base Legal Renegociação	[0..1]	
38 </Grupo_COR0004_Renegc>	Fim Grupo Renegociação	[0..n]	
39 <CodMunic>	Código Município	[0..1]	
40 <Grupo_COR0004_Gleba>	Grupo Gleba	[0..n]	
41 <IdenticGleba>	Identificação Gleba	[1..1]	
42 <Grupo_COR0004_PontoPolg>	Grupo Ponto Polígono	[0..n]	
43 <LatPonto>	Latitude Ponto	[1..1]	
44 <LongPonto>	Longitude Ponto	[1..1]	
45 <AlttPonto>	Altitude Ponto	[1..1]	
46 </Grupo_COR0004_PontoPolg>	Fim Grupo Ponto Polígono	[0..n]	
47 <AreaNCultd>	Área Não Cultivada	[0..1]	
48 </Grupo_COR0004_Gleba>	Fim Grupo Gleba	[0..n]	
49 <CodProdtConscld>	Código Produto Consorciado	[0..n]	
50 <CodSistProdc>	Código Sistema Produção	[1..1]	
51 <AlqProagro>	Alíquota Proagro	[0..1]	

52	<Area>	Área	[0..1]
53	<QtdItemFincd>	Quantidade Itens Financiados	[0..1]
54	<QtdPrvProdc>	Quantidade Previsão Produção	[0..1]
55	<Grupo_COR0004_Propt>	Grupo Proprietário	[0..n]
56	<TpPessoaPropt>	Tipo Pessoa Proprietário	[1..1]
57	<CNPJBase_CPFPropt>	CNPJ Base ou CPF Proprietário	[1..1]
58	<NIRF>	NIRF	[0..1]
59	<CodSNCR>	Código SNCR	[0..1]
60	<NumRegCAR>	Número Registro CAR	[0..1]
61	<NumOutgAguaPropr>	Número Outorga Água Propriedade	[0..1]
62	<PercPrescPropr>	Percentual Preservação Propriedade	[0..1]
63	</Grupo_COR0004_Propt>	Fim Grupo Proprietário	[0..n]
64	<CodModSegr>	Código Modalidade Seguro	[1..1]
65	<Grupo_COR0004_ProagroMais>	Grupo Proagro Mais	[0..1]
66	<CNPJBaselInstMutnte>	CNPJ Base Instituição Mutuante	[1..1]
67	<NumRefBCCORInvestmtoRural>	Número Referência Bacen COR Investimento Rural	[1..1]
68	<VlrParclInvestmto>	Valor Parcela Investimento	[1..1]
69	</Grupo_COR0004_ProagroMais>	Fim Grupo Proagro Mais	[0..1]
70	<VlrReceitaBrutEsprdEmpmmt>	Valor Receita Bruta Esperada Empreendimento	[0..1]
71	<Grupo_COR0004_Parcl>	Grupo Parcela	[0..n]
72	<NumParcl>	Número Parcela	[1..1]
73	<DtPrvPgto>	Data Previsão Pagamento	[1..1]
74	<VlrPrincipalParcl>	Valor Principal Parcela	[1..1]
75	</Grupo_COR0004_Parcl>	Fim Grupo Parcela	[0..n]
76	<CodSubprog>	Código Subprograma	[0..1]
77	<Grupo_COR0004_Libr>	Grupo Liberação	[0..30]
78	<DtLibrcRecEmpmmt>	Data Liberação Recursos Empreendimento	[1..1]
79	<VlrRecLibrc>	Valor Recursos Liberação	[1..1]
80	</Grupo_COR0004_Libr>	Fim Grupo Liberação	[0..30]
81	<VlrProdObtd>	Valor Produtividade Obtida	[0..1]
82	<DtIniPlant>	Data Início Plantio	[0..1]
83	<DtFimPlant>	Data Fim Plantio	[0..1]
84	<DtIniColht>	Data Início Colheita	[0..1]
85	<DtFimColht>	Data Fim Colheita	[0..1]
86	<CodSTNEqulzc>	Código STN Equalização	[0..1]
87	<Grupo_COR0004_CertificOrgnco>	Grupo Certificação Orgânica	[0..1]
88	<CodCertificOrgncoEmpmmt>	Código Certificação Orgânica Empreendimento	[1..1]
89	<URLCodCertificOrgncoEmpmmt>	URL Código Certificação Orgânica Empreendimento	[1..1]
90	</Grupo_COR0004_CertificOrgnco>	Fim Grupo Certificação Orgânica	[0..1]
91	<Grupo_COR0004_RastlddEmpmmt>	Grupo Rastreabilidade Empreendimento	[0..1]
92	<CodRastlddEmpmmt>	Código Rastreabilidade Empreendimento	[1..1]
93	<URLCodRastlddEmpmmt>	URL Código Rastreabilidade Empreendimento	[1..1]
94	</Grupo_COR0004_RastlddEmpmmt>	Fim Grupo Rastreabilidade Empreendimento	[0..1]
95	<PercEnerRenovvIEmpmmt>	Percentual Energia Renovável Empreendimento	[0..1]
96	<Grupo_COR0004_ZARC>	Grupo ZARC	[0..1]
97	<CodCicloCultr>	Código Ciclo Cultivar	[1..1]
98	<TpSolo>	Tipo Solo	[1..1]
99	<TpManj>	Tipo Manejo	[1..1]
100	</Grupo_COR0004_ZARC>	Fim Grupo ZARC	[0..1]
101	</Grupo_COR0004_OrdemDestc>	Fim Grupo Ordem Destinação	[1..200]
102	<DtMovto>	Data Movimento	[1..1]

</COR0004>

Mensagem: Resposta ao Requisitante de alteração na composição das destinações de financiamento de uma Cédula de Crédito Rural

Código Mensagem: COR0004R1**Emissor:** COR**Destinatário:** IF

Tag	Nome do Campo	Mult.	Ou
<COR0004R1>			
1 <CodMsg>	Código Mensagem	[1..1]	
2 <NumCtrlIF>	Número Controle IF	[1..1]	
3 <CNPJEntRespons>	CNPJ Entidade Responsável	[1..1]	
4 <NumRefBCCOROr>	Número Referência Bacen COR Original	[1..1]	
5 <DtHrBC>	Data Hora Bacen	[1..1]	
6 <DtMovto>	Data Movimento	[1..1]	

</COR0004R1>

Evento COR0005 - IF requisita alteração de campos complementares de Cédula de Crédito Rural

Descrição Destinado à IF requisitar a alteração de campos complementares de uma Cédula de Crédito Rural.

Observação Esta mensagem poderá ser utilizada para alteração de campos complementares à mensagem COR0001.

Mensagens Associadas**Fluxo do Evento: Fluxo1**

Mensagem: Requisição de alteração de campos complementares de Cédula de Crédito Rural
Código Mensagem: COR0005 **Emissor:** IF **Destinatário:** COR

Tag	Nome do Campo	Mult.	Ou
<COR0005>			
1 <CodMsg>	Código Mensagem	[1..1]	
2 <NumCtrlIF>	Número Controle IF	[1..1]	
3 <CNPJEntRespons>	CNPJ Entidade Responsável	[1..1]	
4 <NumRefBCCOROr>	Número Referência Bacen COR Original	[1..1]	
5 <DtVenc>	Data Vencimento	[0..1]	
6 <CodBaseLegalProrrogc>	Código Base Legal Prorrogação	[0..1]	
7 <TpInstntoCred>	Tipo Instrumento Crédito	[0..1]	
8 <IndrConfcAlertSustltd>	Indicador Confirmação Alerta Sustentabilidade	[0..1]	
9 <Grupo_COR0005_DestcFincmnt>	Grupo Destinação Financiamento	[0..50]	
10 <NumOrdemDestcOr>	Número Ordem Destinação Original	[1..1]	
11 <VlrProddObtd>	Valor Produtividade Obtida	[0..1]	
12 <Grupo_COR0005_Libr>	Grupo Liberação	[0..30]	
13 <DtLibrcRecEmpmnt>	Data Liberação Recursos Empreendimento	[1..1]	
14 <VlrRecLibrc>	Valor Recursos Liberação	[1..1]	
15 </Grupo_COR0005_Libr>	Fim Grupo Liberação	[0..30]	
16 <Grupo_COR0005_Cooperd>	Grupo Cooperado	[0..n]	
17 <TpPessoaCooperd>	Tipo Pessoa Cooperado	[1..1]	
18 <CNPJ_CPFCooperd>	CNPJ ou CPF Cooperado	[1..1]	
19 <VlrParclCooperd>	Valor Parcela Cooperado	[1..1]	
20 <CodProg_LinhaCredCooperd>	Código Programa ou Linha Crédito Cooperado	[1..1]	
21 </Grupo_COR0005_Cooperd>	Fim Grupo Cooperado	[0..n]	
22 <TpFnteRec>	Tipo Fonte Recursos	[0..1]	
23 <Grupo_COR0005_Gleba>	Grupo Gleba	[0..n]	
24 <IdentcGleba>	Identificação Gleba	[1..1]	
25 <Grupo_COR0005_PontoPolg>	Grupo Ponto Polígono	[1..n]	
26 <LatPonto>	Latitude Ponto	[1..1]	
27 <LongPonto>	Longitude Ponto	[1..1]	
28 <AlttPonto>	Altitude Ponto	[1..1]	
29 </Grupo_COR0005_PontoPolg>	Fim Grupo Ponto Polígono	[1..n]	
30 <AreaNCultd>	Área Não Cultivada	[0..1]	
31 </Grupo_COR0005_Gleba>	Fim Grupo Gleba	[0..n]	
32 <PercJurosEncargoFinancPosfix>	Percentual Juros Encargos Financeiros Pós-fixados	[0..1]	
33 <TpEncargoFinancCompltar>	Tipo Encargo Financeiro Complementar	[0..1]	
34 <Area>	Área	[0..1]	
35 <QtdItemFincd>	Quantidade Itens Financiados	[0..1]	
36 <PercCstEftTot>	Percentual Custo Efetivo Total	[0..1]	
37 <Grupo_COR0005_Propt>	Grupo Proprietário	[0..n]	
38 <TpPessoaPropt>	Tipo Pessoa Proprietário	[1..1]	
39 <CNPJBase_CPFFropt>	CNPJ Base ou CPF Proprietário	[1..1]	
40 <NIRF>	NIRF	[0..1]	
41 <CodSNCR>	Código SNCR	[0..1]	
42 <NumRegCAR>	Número Registro CAR	[0..1]	
43 <NumOutgAguaPropr>	Número Outorga Água Propriedade	[0..1]	
44 <PercPrescPropr>	Percentual Preservação Propriedade	[0..1]	
45 </Grupo_COR0005_Propt>	Fim Grupo Proprietário	[0..n]	
46 <Grupo_COR0005_CertificOrgnco>	Grupo Certificação Orgânica	[0..1]	
47 <CodCertificOrgncoEmpmnt>	Código Certificação Orgânica Empreendimento	[1..1]	
48 <URLCodCertificOrgncoEmpmnt>	URL Código Certificação Orgânica Empreendimento	[1..1]	
49 </Grupo_COR0005_CertificOrgnco>	Fim Grupo Certificação Orgânica	[0..1]	
50 <Grupo_COR0005_RastltdEmpmnt>	Grupo Rastreabilidade Empreendimento	[0..1]	
51 <CodRastltdEmpmnt>	Código Rastreabilidade Empreendimento	[1..1]	
52 <URLCodRastltdEmpmnt>	URL Código Rastreabilidade Empreendimento	[1..1]	
53 </Grupo_COR0005_RastltdEmpmnt>	Fim Grupo Rastreabilidade Empreendimento	[0..1]	
54 <PercEnerRenovvlEmpmnt>	Percentual Energia Renovável Empreendimento	[0..1]	

55	<CodSTNEqulzc>	Código STN Equalização	[0..1]
56	<Grupo_COR0005_DesclassTot>	Grupo Desclassificação Total	[0..1]
57	<DtDesclassTotEmpnmnt>	Data Desclassificação Total Empreendimento	[1..1]
58	<MotvDesclassTotCOR>	Motivo Desclassificação Total COR	[1..1]
59	</Grupo_COR0005_DesclassTot>	Fim Grupo Desclassificação Total	[0..1]
60	<Grupo_COR0005_DesclassParcl>	Grupo Desclassificação Parcial	[0..n]
61	<DtDesclassParclEmpnmnt>	Data Desclassificação Parcial Empreendimento	[1..1]
62	<VlrDesclascd>	Valor Desclassificado	[1..1]
63	<MotvDesclassCOR>	Motivo Desclassificação COR	[1..1]
64	</Grupo_COR0005_DesclassParcl>	Fim Grupo Desclassificação Parcial	[0..n]
65	<CodProg_LinhaCred>	Código Programa ou Linha Crédito	[0..1]
66	<CodSubprog>	Código Subprograma	[0..1]
67	</Grupo_COR0005_DestcFincmnt>	Fim Grupo Destinação Financiamento	[0..50]
68	<DtMovto>	Data Movimento	[1..1]
</COR0005>			

Mensagem: Resposta ao Requiritante de alteração de campos complementares de Cédula de Crédito

Rural

Código Mensagem: COR0005R1

Emissor: COR

Destinatário: IF

Tag	Nome do Campo	Mult.	Ou
<COR0005R1>			
1 <CodMsg>	Código Mensagem	[1..1]	
2 <NumCtrlIF>	Número Controle IF	[1..1]	
3 <CNPJEntRespons>	CNPJ Entidade Responsável	[1..1]	
4 <DtHrBC>	Data Hora Bacen	[1..1]	
5 <DtMovto>	Data Movimento	[1..1]	
</COR0005R1>			

Evento COR0006 - IF consulta extrato de operações de um beneficiário

Descrição Destinado à IF consultar a emissão de extrato de operações de um beneficiário.

Mensagens Associadas**Fluxo do Evento: Fluxo4****Mensagem:** Consulta extrato de operações de um beneficiário**Código Mensagem:** COR0006**Emissor:** IF**Destinatário:** COR

Tag	Nome do Campo	Mult.	Ou
<COR0006>			
1 <CodMsg>	Código Mensagem	[1..1]	
2 <NumCtrlIF>	Número Controle IF	[1..1]	
3 <CNPJEntRespons>	CNPJ Entidade Responsável	[1..1]	
4 <TpPessoaBenfcrio>	Tipo Pessoa Beneficiário	[1..1]	
5 <CNPJ_CPFBenfcrio>	CNPJ ou CPF Beneficiário	[1..1]	
6 <DtIniPesq>	Data Início Pesquisa	[0..1]	
7 <DtFimPesq>	Data Fim Pesquisa	[0..1]	
8 <NumRefBCCOR>	Número Referência Bacen COR	[0..1]	
9 <InclInclRecNCtrlId>	Indicador Inclusão Recursos Não Controlados	[0..1]	
10 <InclPesqAdclLstCooperd>	Indicador Pesquisa Adicional Lista Cooperados	[0..1]	
11 <InclLstCooperd>	Indicador Lista Cooperados	[0..1]	
12 <NumPagn>	Número Página	[0..1]	
13 <InclAutcBenfcrio>	Indicador Autorização Beneficiário	[0..1]	
14 <DtMovto>	Data Movimento	[1..1]	
</COR0006>			

Mensagem: Resposta à Consulta extrato de operações de um beneficiário**Código Mensagem:** COR0006R1**Emissor:** COR**Destinatário:** IF

Tag	Nome do Campo	Mult.	Ou
<COR0006R1>			
1 <CodMsg>	Código Mensagem	[1..1]	
2 <NumCtrlIF>	Número Controle IF	[1..1]	
3 <CNPJEntRespons>	CNPJ Entidade Responsável	[1..1]	
4 <QtdCed>	Quantidade Cédula	[1..1]	
5 <Grupo_COR0006R1_Op>	Grupo Operação	[0..n]	
6 <CNPJEntResponsOr>	CNPJ Entidade Responsável Original	[0..1]	
7 <CNPJPart>	CNPJ Participante	[0..1]	
8 <NumRefBCCOR>	Número Referência Bacen COR	[1..1]	
9 <NumOrdemDestcOr>	Número Ordem Destinação Original	[1..1]	
10 <DtEms>	Data Emissão	[1..1]	
11 <DtVenc>	Data Vencimento	[1..1]	
12 <CodProg_LinhaCred>	Código Programa ou Linha Crédito	[0..1]	
13 <TpFnteRec>	Tipo Fonte Recursos	[1..1]	
14 <CodEmpnmnt>	Código Empreendimento	[1..1]	
15 <CodSistProdc>	Código Sistema Produção	[1..1]	
16 <CodModSegr>	Código Modalidade Seguro	[0..1]	
17 <CodMunic>	Código Município	[1..1]	
18 <VlrParclCred>	Valor Parcela Crédito	[1..1]	
19 <VlrParclRecProprio>	Valor Parcela Recursos Próprios	[0..1]	
20 <VlrGarRendaMin>	Valor Garantia Renda Mínima	[0..1]	
21 <VlrParclCooperd>	Valor Parcela Cooperado	[0..1]	
22 <CodProg_LinhaCredCooperd>	Código Programa ou Linha Crédito Cooperado	[0..1]	
23 <CodSubprog>	Código Subprograma	[0..1]	
24 <TpPessoaCooperd>	Tipo Pessoa Cooperado	[0..1]	
25 <CNPJ_CPFCooperd>	CNPJ ou CPF Cooperado	[0..1]	
26 <TpPessoaBenfcrio>	Tipo Pessoa Beneficiário	[0..1]	
27 <CNPJ_CPFBenfcrio>	CNPJ ou CPF Beneficiário	[1..1]	
28 <Grupo_COR0006R1_ProagroMais>	Grupo Proagro Mais	[0..1]	
29 <CNPJBaselInstMutnte>	CNPJ Base Instituição Mutuante	[1..1]	
30 <NumRefBCCORInvestmtoRural>	Número Referência Bacen COR Investimento Rural	[1..1]	
31 <VlrParclInvestmto>	Valor Parcela Investimento	[1..1]	
32 </Grupo_COR0006R1_ProagroMais>	Fim Grupo Proagro Mais	[0..1]	
33 </Grupo_COR0006R1_Op>	Fim Grupo Operação	[0..n]	
34 <DtHrBC>	Data Hora Bacen	[1..1]	

35 <DtMovto>
</COR0006R1>

Data Movimento

[1..1]

Evento COR0007 - IF consulta dados dinâmicos de operações de crédito rural

Descrição Destinado à IF consultar os dados dinâmicos de operações de crédito rural.

Mensagens Associadas**Fluxo do Evento: Fluxo4****Mensagem:** Consulta dados dinâmicos de operações de crédito rural**Código Mensagem:** COR0007**Emissor:** Participante**Destinatário:** Participante

Tag	Nome do Campo	Mult.	Ou
<COR0007>			
1 <CodMsg>	Código Mensagem	[1..1]	
2 <NumCtrlIF>	Número Controle IF	[1..1]	
3 <CNPJEntRespons>	CNPJ Entidade Responsável	[1..1]	
4 <TpPessoaBenefcrio>	Tipo Pessoa Beneficiário	[0..1]	
5 <CNPJ_CPFBenefcrio>	CNPJ ou CPF Beneficiário	[0..1]	
6 <DtIniEmsPesq>	Data Início Emissão Pesquisa	[1..1]	
7 <DtFimEmsPesq>	Data Fim Emissão Pesquisa	[1..1]	
8 <NumRefBCCOR>	Número Referência Bacen COR	[0..1]	
9 <IndrPesqCedlEmitdIF>	Indicador Pesquisa Cédulas Emitidas IF	[0..1]	
10 <NumPagn>	Número Página	[0..1]	
11 <IndrAutcBenefcrio>	Indicador Autorização Beneficiário	[0..1]	
12 <DtMovto>	Data Movimento	[1..1]	
</COR0007>			

Mensagem: Resposta à Consulta dados dinâmicos de operações de crédito rural**Código Mensagem:** COR0007R1**Emissor:** Participante**Destinatário:** Participante

Tag	Nome do Campo	Mult.	Ou
<COR0007R1>			
1 <CodMsg>	Código Mensagem	[1..1]	
2 <NumCtrlIF>	Número Controle IF	[1..1]	
3 <CNPJEntRespons>	CNPJ Entidade Responsável	[1..1]	
4 <QtdCed>	Quantidade Cédula	[1..1]	
5 <Grupo_COR0007R1_Op>	Grupo Operação	[0..n]	
6 <CNPJEntResponsOr>	CNPJ Entidade Responsável Original	[0..1]	
7 <CNPJPart>	CNPJ Participante	[0..1]	
8 <NumRefBCCOR>	Número Referência Bacen COR	[1..1]	
9 <NumOrdemDestcOr>	Número Ordem Destinação Original	[1..1]	
10 <VlrParclCred>	Valor Parcela Crédito	[1..1]	
11 <AnoMesRef>	Ano Mês Referência	[1..1]	
12 <IdentdSCR>	Identificador SCR	[0..1]	
13 <VlrSldMedDiario>	Valor Saldo Médio Diário	[1..1]	
14 <VlrSldUltDia>	Valor Saldo Último Dia	[1..1]	
15 <VlrSldPrincipalUltDia>	Valor Saldo Principal Último Dia	[0..1]	
16 <VlrSldVincndUltDia>	Valor Saldo Vincendo Último Dia	[0..1]	
17 <VlrSldPrincipalVincndUltDia>	Valor Saldo Principal Vincendo Último Dia	[0..1]	
18 <VlrSldMedDiarioVincnd>	Valor Saldo Médio Diário Vincendo	[1..1]	
19 <SitOpCOR>	Situação Operação COR	[1..1]	
20 <TpBonusRebt>	Tipo Bônus Rebate	[0..1]	
21 <DtPgtoBonusRebt>	Data Pagamento Bônus Rebate	[0..1]	
22 <VlrBonusRebt>	Valor Bônus Rebate	[0..1]	
23 </Grupo_COR0007R1_Op>	Fim Grupo Operação	[0..n]	
24 <DtHrBC>	Data Hora Bacen	[1..1]	
25 <DtMovto>	Data Movimento	[1..1]	
</COR0007R1>			

Evento COR0008 - IF consulta dados dinâmicos rejeitados durante importação do SCR pelo Sicor

Descrição Destinado à IF consultar os dados dinâmicos rejeitados durante importação do SCR pelo Sicor.

Mensagens Associadas**Fluxo do Evento: Fluxo4**

Mensagem: Consulta dados dinâmicos rejeitados durante importação do SCR pelo Sicor
Código Mensagem: COR0008 **Emissor:** IF **Destinatário:** COR

Tag	Nome do Campo	Mult.	Ou
<COR0008>			
1 <CodMsg>	Código Mensagem	[1..1]	
2 <NumCtrlIF>	Número Controle IF	[1..1]	
3 <CNPJEntRespons>	CNPJ Entidade Responsável	[1..1]	
4 <AnoMesInialPesq>	Ano Mês Inicial Pesquisa	[1..1]	
5 <AnoMesFinlPesq>	Ano Mês Final Pesquisa	[1..1]	
6 <NumRefBCCOR>	Número Referência Bacen COR	[0..1]	
7 <NumPagn>	Número Página	[0..1]	
8 <DtMovto>	Data Movimento	[1..1]	
</COR0008>			

Mensagem: Resposta à Consulta dados dinâmicos rejeitados durante importação do SCR pelo Sicor
Código Mensagem: COR0008R1 **Emissor:** COR **Destinatário:** IF

Tag	Nome do Campo	Mult.	Ou
<COR0008R1>			
1 <CodMsg>	Código Mensagem	[1..1]	
2 <NumCtrlIF>	Número Controle IF	[1..1]	
3 <CNPJEntRespons>	CNPJ Entidade Responsável	[1..1]	
4 <QtdCed>	Quantidade Cédula	[1..1]	
5 <Grupo_COR0008R1_Op>	Grupo Operação	[0..n]	
6 <NumRefBCCOR>	Número Referência Bacen COR	[1..1]	
7 <NumOrdemDestcOr>	Número Ordem Destinação Original	[1..1]	
8 <AnoMesRef>	Ano Mês Referência	[1..1]	
9 <SitOpCOR>	Situação Operação COR	[1..1]	
10 <MotvRecsDadDinmco>	Motivo Recusa Dados Dinâmicos	[1..1]	
11 <DtHrImptcSCR>	Data Hora Importação SCR	[1..1]	
12 </Grupo_COR0008R1_Op>	Fim Grupo Operação	[0..n]	
13 <DtHrBC>	Data Hora Bacen	[1..1]	
14 <DtMovto>	Data Movimento	[1..1]	
</COR0008R1>			

Grupo de Serviços CQL

CQL - Cheque Legal

Este grupo se refere ao serviço de Cheque Legal - CQL. Esse serviço possibilitará à pessoa física ou jurídica consultar as ocorrências de um cheque emitido por uma instituição financeira mantenedora de contas de depósito à vista.

Este grupo de serviços pertence ao domínio de sistema MES02.

Serviços e Eventos

Consultas CQL

CQL0001 - CQL requisita ocorrências do cheque

CQL0002 - IF informa ocorrências do cheque

Detalhamentos dos Eventos e Mensagens:

A seguir, a relação detalhada dos eventos, das mensagens associadas e dos campos que compõem cada mensagem.

Evento CQL0001 - CQL requisita ocorrências do cheque

Descrição Destinado ao CQL requisitar à IF emissora as ocorrências do cheque.

Mensagens Associadas**Fluxo do Evento: Fluxo10****Mensagem:** Requisição de ocorrências do cheque**Código Mensagem:** CQL0001**Emissor:** CQL**Destinatário:** IF

Tag	Nome do Campo	Mult.	Ou
<CQL0001>			
1 <CodMsg>	Código Mensagem	[1..1]	
2 <NumCtrlCQL>	Número Controle CQL	[1..1]	
3 <ISPBFIF>	ISPBF IF	[1..1]	
4 <CNPJBaseOrigdrCons>	CNPJ Base Originador Consulta	[0..1]	
5 <TpPessoaEmit>	Tipo Pessoa Emitente	[1..1]	
6 <CNPJ_CPFEmit>	CNPJ ou CPF Emitente	[1..1]	
7 <CMC7Cheq>	CMC7 Cheque	[1..1]	
8 <NumProtCons>	Número Protocolo Consulta	[1..1]	
9 <TpPessoaIntrsd>	Tipo Pessoa Interessado	[1..1]	
10 <CNPJ_CPFintrsd>	CNPJ ou CPF Interessado	[1..1]	
11 <DtHrCQL>	Data Hora CQL	[1..1]	
12 <DtMovto>	Data Movimento	[1..1]	
</CQL0001>			

Evento CQL0002 - IF informa ocorrências do cheque

Descrição Destinado à IF informar ao CQL as ocorrências do cheque.

Mensagens Associadas

Fluxo do Evento: Fluxo6

Mensagem: Informa ocorrências do cheque

Código Mensagem: CQL0002

Emissor: IF

Destinatário: CQL

Tag	Nome do Campo	Mult.	Ou
<CQL0002>			
1 <CodMsg>	Código Mensagem	[1..1]	
2 <NumCtrlIF>	Número Controle IF	[1..1]	
3 <ISPBIF>	ISPB IF	[1..1]	
4 <NumCtrlCQLOr>	Número Controle CQL Original	[1..1]	
5 <SitConsCheqIF>	Situação Consulta Cheque IF	[1..1]	
6 <CodOcorcCheq>	Código Ocorrência Cheque	[0..n]	
7 <DtHrUltAtizCheq>	Data Hora Última Atualização Cheque	[1..1]	
8 <DtHrSit>	Data Hora Situação	[1..1]	
9 <DtMovto>	Data Movimento	[1..1]	
</CQL0002>			

Mensagem: Resposta ao Informa ocorrências do cheque

Código Mensagem: CQL0002R1

Emissor: CQL

Destinatário: IF

Tag	Nome do Campo	Mult.	Ou
<CQL0002R1>			
1 <CodMsg>	Código Mensagem	[1..1]	
2 <NumCtrlIF>	Número Controle IF	[1..1]	
3 <ISPBIF>	ISPB IF	[1..1]	
4 <NumCtrlCQL>	Número Controle CQL	[1..1]	
5 <SitConsCheqCQL>	Situação Consulta Cheque CQL	[1..1]	
6 <DtHrSit>	Data Hora Situação	[1..1]	
7 <DtMovto>	Data Movimento	[1..1]	
</CQL0002R1>			

Grupo de Serviços ECR

ECR - Exigibilidade do Crédito Rural

Este grupo se refere ao Sistema das Exigibilidades do Crédito Rural. Este sistema tem o propósito de receber e gerir informações relativas às exigibilidades do Crédito Rural das instituições financeiras.

Este grupo de serviços pertence ao domínio de sistema MES01.

Serviços e Eventos

Operações ECR

ECR0001 - IF Informa demonstrativo para cálculo das exigibilidades do Crédito Rural

ECR0002 - IF requisita entrega de demonstrativo do Crédito Rural

Consultas ECR

ECR0003 - IF consulta demonstrativos do Crédito Rural

ECR0004 - IF consulta detalhamento de demonstrativo do Crédito Rural

Detalhamentos dos Eventos e Mensagens:

A seguir, a relação detalhada dos eventos, das mensagens associadas e dos campos que compõem cada mensagem.

Evento ECR0001 - IF Informa demonstrativo para cálculo das exigibilidades do Crédito Rural

Descrição Destinado à IF informar ao ECR os dados de entrada do demonstrativo para cálculo das exigibilidades de Crédito Rural.

Observação Caso exista demonstrativo para os dados informados, os itens serão sobrescritos. Caso não exista, será criado um novo. Em ambos os casos, a situação do demonstrativo será alterada para "em validação" e entregas anteriores serão desconsideradas.

Mensagens Associadas**Fluxo do Evento: Fluxo6****Mensagem: Informa demonstrativo para cálculo das exigibilidades do Crédito Rural****Código Mensagem: ECR0001****Emissor: IF****Destinatário: ECR**

Tag	Nome do Campo	Mult.	Ou
<ECR0001>			
1 <CodMsg>	Código Mensagem	[1..1]	
2 <NumCtrlIF>	Número Controle IF	[1..1]	
3 <CNPJBaseEntRespons>	CNPJ Base Entidade Responsável	[1..1]	
4 <CNPJBasePart>	CNPJ Base Participante	[0..1]	
5 <CodAnoAgrc>	Código Ano Agrícola	[1..1]	
6 <NumPosDmstrECR>	Número Posição Demonstrativo ECR	[1..1]	
7 <TpDmstrECR>	Tipo Demonstrativo ECR	[1..1]	
8 <Grupo_ECR0001_DmstrECR>	Grupo Demonstrativo ECR	[1..n]	
9 <CodItemECR>	Código Item ECR	[1..1]	
10 <VlrItemDmstrECR>	Valor Item Demonstrativo ECR	[1..1]	
11 </Grupo_ECR0001_DmstrECR>	Fim Grupo Demonstrativo ECR	[1..n]	
12 <DtMovto>	Data Movimento	[1..1]	
</ECR0001>			

Mensagem: Resposta ao Informa demonstrativo para cálculo das exigibilidades do Crédito Rural**Código Mensagem: ECR0001R1****Emissor: ECR****Destinatário: IF**

Tag	Nome do Campo	Mult.	Ou
<ECR0001R1>			
1 <CodMsg>	Código Mensagem	[1..1]	
2 <NumCtrlIF>	Número Controle IF	[1..1]	
3 <CNPJBaseEntRespons>	CNPJ Base Entidade Responsável	[1..1]	
4 <NumDmstrECR>	Número Demonstrativo ECR	[1..1]	
5 <SitDmstrECR>	Situação Demonstrativo ECR	[1..1]	
6 <Grupo_ECR0001R1_DmstrECRCalcd>	Grupo Demonstrativo ECR Calculado	[1..n]	
7 <CodItemECR>	Código Item ECR	[1..1]	
8 <VlrItemDmstrECR>	Valor Item Demonstrativo ECR	[1..1]	
9 </Grupo_ECR0001R1_DmstrECRCalcd>	Fim Grupo Demonstrativo ECR Calculado	[1..n]	
10 <DtHrSit>	Data Hora Situação	[1..1]	
11 <DtMovto>	Data Movimento	[1..1]	
</ECR0001R1>			

Regras Associadas

RECR0001 Quando o emissor da mensagem for o próprio participante (entidade responsável), o campo CNPJ Base Participante não será preenchido.

Evento ECR0002 - IF requisita entrega de demonstrativo do Crédito Rural

Descrição Destinado à IF requisitar ao ECR a entrega de demonstrativo do Crédito Rural, alterando o estado do demonstrativo para "entregue".

Observação Caso o demonstrativo seja entregue fora do prazo, o campo Texto Justificativa deverá ser preenchido.

Mensagens Associadas**Fluxo do Evento: Fluxo1****Mensagem:** Requisição de entrega de demonstrativo do Crédito Rural**Código Mensagem:** ECR0002**Emissor:** IF**Destinatário:** ECR

Tag	Nome do Campo	Mult.	Ou
<ECR0002>			
1 <CodMsg>	Código Mensagem	[1..1]	
2 <NumCtrlIF>	Número Controle IF	[1..1]	
3 <CNPJBaseEntRespons>	CNPJ Base Entidade Responsável	[1..1]	
4 <NumDmstrECR>	Número Demonstrativo ECR	[1..1]	
5 <TxtJusttv>	Texto Justificativa	[0..1]	
6 <DtMovto>	Data Movimento	[1..1]	
</ECR0002>			

Mensagem: Resposta ao Requisitante de entrega de demonstrativo do Crédito Rural**Código Mensagem:** ECR0002R1**Emissor:** ECR**Destinatário:** IF

Tag	Nome do Campo	Mult.	Ou
<ECR0002R1>			
1 <CodMsg>	Código Mensagem	[1..1]	
2 <NumCtrlIF>	Número Controle IF	[1..1]	
3 <CNPJBaseEntRespons>	CNPJ Base Entidade Responsável	[1..1]	
4 <CNPJBasePart>	CNPJ Base Participante	[0..1]	
5 <NumDmstrECR>	Número Demonstrativo ECR	[1..1]	
6 <SitDmstrECR>	Situação Demonstrativo ECR	[1..1]	
7 <CodProtEntrECR>	Código Protocolo Entrega ECR	[1..1]	
8 <CodAnoAgrc>	Código Ano Agrícola	[1..1]	
9 <NumPosDmstrECR>	Número Posição Demonstrativo ECR	[1..1]	
10 <TpDmstrECR>	Tipo Demonstrativo ECR	[1..1]	
11 <Grupo_ECR0002R1_DmstrECR>	Grupo Demonstrativo ECR	[1..n]	
12 <CodItemECR>	Código Item ECR	[1..1]	
13 <VlrItemDmstrECR>	Valor Item Demonstrativo ECR	[1..1]	
14 <TpItemDmstrECR>	Tipo Item Demonstrativo ECR	[1..1]	
15 </Grupo_ECR0002R1_DmstrECR>	Fim Grupo Demonstrativo ECR	[1..n]	
16 <DtHrSit>	Data Hora Situação	[1..1]	
17 <DtMovto>	Data Movimento	[1..1]	
</ECR0002R1>			

Evento ECR0003 - IF consulta demonstrativos do Crédito Rural

Descrição Descrição: Destinado à IF consultar, no ECR, os demonstrativos do Crédito Rural.

Mensagens Associadas**Fluxo do Evento: Fluxo4****Mensagem: Consulta demonstrativos do Crédito Rural****Código Mensagem:** ECR0003**Emissor:** IF**Destinatário:** ECR

Tag	Nome do Campo	Mult.	Ou
<ECR0003>			
1 <CodMsg>	Código Mensagem	[1..1]	
2 <NumCtrlIF>	Número Controle IF	[1..1]	
3 <CNPJBaseEntRespons>	CNPJ Base Entidade Responsável	[1..1]	
4 <CodAnoAgrc>	Código Ano Agrícola	[1..1]	
5 <NumPosDmstrECR>	Número Posição Demonstrativo ECR	[0..1]	
6 <CNPJBasePart>	CNPJ Base Participante	[0..1]	
7 <TpDmstrECR>	Tipo Demonstrativo ECR	[0..1]	
8 <SitDmstrECR>	Situação Demonstrativo ECR	[0..1]	
9 <DtMovto>	Data Movimento	[1..1]	
</ECR0003>			

Mensagem: Resposta à Consulta demonstrativos do Crédito Rural**Código Mensagem:** ECR0003R1**Emissor:** ECR**Destinatário:** IF

Tag	Nome do Campo	Mult.	Ou
<ECR0003R1>			
1 <CodMsg>	Código Mensagem	[1..1]	
2 <NumCtrlIF>	Número Controle IF	[1..1]	
3 <CNPJBaseEntRespons>	CNPJ Base Entidade Responsável	[1..1]	
4 <Grupo_ECR0003R1_DmstrECR>	Grupo Demonstrativo ECR	[0..n]	
5 <NumDmstrECR>	Número Demonstrativo ECR	[1..1]	
6 <CNPJBasePart>	CNPJ Base Participante	[0..1]	
7 <CodAnoAgrc>	Código Ano Agrícola	[1..1]	
8 <NumPosDmstrECR>	Número Posição Demonstrativo ECR	[1..1]	
9 <TpDmstrECR>	Tipo Demonstrativo ECR	[1..1]	
10 <SitDmstrECR>	Situação Demonstrativo ECR	[1..1]	
11 <CodProtEntrECR>	Código Protocolo Entrega ECR	[0..1]	
12 <DtHrSitEntrDmstrECR>	Data Hora Situação Entrega Demonstrativo ECR	[0..1]	
13 </Grupo_ECR0003R1_DmstrECR>	Fim Grupo Demonstrativo ECR	[0..n]	
14 <DtHrBC>	Data Hora Bacen	[1..1]	
15 <DtMovto>	Data Movimento	[1..1]	
</ECR0003R1>			

Evento ECR0004 - IF consulta detalhamento de demonstrativo do Crédito Rural

Descrição Destinado à IF consultar, no ECR, os demonstrativos do Crédito Rural.

Mensagens Associadas**Fluxo do Evento: Fluxo4****Mensagem: Consulta detalhamento de demonstrativo do Crédito Rural****Código Mensagem:** ECR0004**Emissor:** IF**Destinatário:** ECR

Tag	Nome do Campo	Mult.	Ou
<ECR0004>			
1 <CodMsg>	Código Mensagem	[1..1]	
2 <NumCtrlIF>	Número Controle IF	[1..1]	
3 <CNPJBaseEntRespons>	CNPJ Base Entidade Responsável	[1..1]	
4 <NumDmstrECR>	Número Demonstrativo ECR	[1..1]	
5 <DtMovto>	Data Movimento	[1..1]	
</ECR0004>			

Mensagem: Resposta à Consulta detalhamento de demonstrativo do Crédito Rural**Código Mensagem:** ECR0004R1**Emissor:** ECR**Destinatário:** IF

Tag	Nome do Campo	Mult.	Ou
<ECR0004R1>			
1 <CodMsg>	Código Mensagem	[1..1]	
2 <NumCtrlIF>	Número Controle IF	[1..1]	
3 <CNPJBaseEntRespons>	CNPJ Base Entidade Responsável	[1..1]	
4 <CNPJBasePart>	CNPJ Base Participante	[0..1]	
5 <NumDmstrECR>	Número Demonstrativo ECR	[1..1]	
6 <CodAnoAgrc>	Código Ano Agrícola	[1..1]	
7 <NumPosDmstrECR>	Número Posição Demonstrativo ECR	[1..1]	
8 <TpDmstrECR>	Tipo Demonstrativo ECR	[1..1]	
9 <SitDmstrECR>	Situação Demonstrativo ECR	[1..1]	
10 <DtHrSitEntrDmstrECR>	Data Hora Situação Entrega Demonstrativo ECR	[0..1]	
11 <CodProtEntrECR>	Código Protocolo Entrega ECR	[0..1]	
12 <Grupo_ECR0004R1_DmstrECR>	Grupo Demonstrativo ECR	[0..n]	
13 <CodItemECR>	Código Item ECR	[1..1]	
14 <VlrItemDmstrECR>	Valor Item Demonstrativo ECR	[1..1]	
15 <TpItemDmstrECR>	Tipo Item Demonstrativo ECR	[1..1]	
16 </Grupo_ECR0004R1_DmstrECR>	Fim Grupo Demonstrativo ECR	[0..n]	
17 <DtHrBC>	Data Hora Bacen	[1..1]	
18 <DtMovto>	Data Movimento	[1..1]	
</ECR0004R1>			

Grupo de Serviços GEN

GEN - Serviços Genéricos

Este grupo se refere a serviços genéricos, não vinculados a sistemas de aplicação.

As mensagens deste grupo de serviços poderão trafegar nos domínios de sistema SPB01, MES01, MES02 e MES03, conforme abaixo:

SPB01 - todas as mensagens;

MES01 - todas as mensagens;

SPB02, MES02 e MES03 - mensagens GEN0001, GEN0003, GEN0004, GEN0005, GEN0012, GEN0014 e GEN0015.

Serviços e Eventos

Conexão

GEN0001 - IF requisita Teste de conectividade - ECO

Consulta Log

GEN0003 - IF requisita Informações de controle da última mensagem enviada

GEN0012 - IF requisita Cópia de mensagem

Operações Genéricas

GEN0004 - GEN informa Erro de transmissão na mensagem

GEN0005 - Prestador avisa Comunicado

GEN0006 - IF informa ativação de certificado digital

GEN0007 - GEN avisa ativação de certificado digital

GEN0008 - IF consulta Certificado digital

GEN0018 - GEN avisa Data de Ativação de Certificado Digital

GEN0019 - Participante informa atualização de responsáveis

GEN0020 - Participante consulta responsáveis

GEN0021 - GEN avisa alteração de horários

Transferência de Arquivos

GEN0014 - Participante requisita Arquivo

GEN0015 - GEN avisa Arquivo disponível

GEN0016 - Participante requisita Arquivo via Prestador

GEN0017 - Participante informa Arquivo disponível no Prestador

Detalhamentos dos Eventos e Mensagens:

A seguir, a relação detalhada dos eventos, das mensagens associadas e dos campos que compõem cada mensagem.

Evento GEN0001 - IF requisita Teste de conectividade - ECO

Descrição Destinado a testes de conectividade entre os participantes do sistema de mensageria.

Observação 1 - Este serviço deve estar implementado por todos os participantes.
 2 - Os campos ISPB Emissor e ISPB Destinatário deverão ser preenchidos conforme a definição de Emissor e Destinatário da mensagem.

Mensagens Associadas

Fluxo do Evento: Fluxo1

Mensagem: Requisição de Teste de conectividade - ECO
Código Mensagem: GEN0001 **Emissor:** Participante-A **Destinatário:** Participante-B

Tag	Nome do Campo	Mult.	Ou
<GEN0001>			
1 <CodMsg>	Código Mensagem	[1..1]	
2 <ISPBEmissor>	ISPB Emissor	[1..1]	
3 <ISPBDestinatario>	ISPB Destinatário	[1..1]	
4 <MsgECO>	Mensagem ECO	[1..1]	
</GEN0001>			

Mensagem: Resposta ao Requisitante de Teste de conectividade - ECO
Código Mensagem: GEN0001R1 **Emissor:** Participante-B **Destinatário:** Participante-A

Tag	Nome do Campo	Mult.	Ou
<GEN0001R1>			
1 <CodMsg>	Código Mensagem	[1..1]	
2 <ISPBEmissor>	ISPB Emissor	[1..1]	
3 <ISPBDestinatario>	ISPB Destinatário	[1..1]	
4 <MsgECO>	Mensagem ECO	[1..1]	
</GEN0001R1>			

Evento GEN0003 - IF requisita Informações de controle da última mensagem enviada

Descrição Destinado à IF requisitar informações de controle da sua última mensagem enviada.

Observação Os campos ISPB Emissor e ISPB Destinatário deverão ser preenchidos conforme a definição de Emissor e Destinatário da mensagem.

Mensagens Associadas

Fluxo do Evento: Fluxo1

Mensagem: Requisição de Informações de controle da última mensagem enviada

Código Mensagem: GEN0003

Emissor: Participante

Destinatário: Prestador

Tag	Nome do Campo	Mult.	Ou
<GEN0003>			
1 <CodMsg>	Código Mensagem	[1..1]	
2 <NumCtrlIF>	Número Controle IF	[1..1]	
3 <ISPBEmissor>	ISPB Emissor	[1..1]	
4 <ISPBDestinatario>	ISPB Destinatário	[1..1]	
</GEN0003>			

Mensagem: Resposta ao Requisitante de Informações de controle da última mensagem enviada

Código Mensagem: GEN0003R1

Emissor: Prestador

Destinatário: Participante

Tag	Nome do Campo	Mult.	Ou
<GEN0003R1>			
1 <CodMsg>	Código Mensagem	[1..1]	
2 <NumCtrlIF>	Número Controle IF	[1..1]	
3 <ISPBEmissor>	ISPB Emissor	[1..1]	
4 <ISPBDestinatario>	ISPB Destinatário	[1..1]	
5 <NumUltOp>	Número Última Operação	[1..1]	
6 <DtHrUltMsg>	Data Hora Última Mensagem	[1..1]	
7 <DtHrPart>	Data Hora Participante	[1..1]	
</GEN0003R1>			

Evento GEN0004 - GEN informa Erro de transmissão na mensagem

Descrição Destinado a informar erro genérico de transmissão na mensagem recebida.

Observação O participante deverá preencher o Número MQ ou o Número de Protocolo PSTA da mensagem original, de acordo com a forma de transmissão da mensagem. O campo Histórico poderá ser preenchido ou não, a critério do emissor da mensagem.

Mensagens Associadas**Fluxo do Evento: Fluxo5****Mensagem: Informa Erro Transmissão****Código Mensagem: GEN0004****Emissor: Participante-A****Destinatário: Participante-B**

	Tag	Nome do Campo	Mult.	Ou
	<GEN0004>			
1	<CodMsg>	Código Mensagem	[1..1]	
2	<ErroGEN>	Erro Genérico	[1..1]	
3	<ISPBEmissor>	ISPB Emissor	[1..1]	
4	<ISPBDestinatario>	ISPB Destinatário	[1..1]	
5	<NumMQ>	Número MQ	[0..1]	
6	<NUOpOr>	Número_Único Operação Original	[0..1]	
7	<NumProtSTAOr>	Número Protocolo STA Original	[0..1]	
8	<Hist>	Histórico	[0..1]	
9	<DtHrPart>	Data Hora Participante	[1..1]	
	</GEN0004>			

Evento GEN0005 - Prestador avisa Comunicado

Descrição Destinado a comunicados gerais gerados pelos prestadores de serviço.

Mensagens Associadas**Fluxo do Evento: Fluxo7****Mensagem:** Aviso Comunicado**Código Mensagem:** GEN0005**Emissor:** Prestador**Destinatário:** Participante

	Tag	Nome do Campo	Mult.	Ou
	<GEN0005>			
1	<CodMsg>	Código Mensagem	[1..1]	
2	<ISPBEmissor>	ISPB Emissor	[1..1]	
3	<CodGrpServc>	Código Grupo Serviço	[0..1]	
4	<TxtComncd>	Texto Comunicado	[1..1]	
5	<DtHrPart>	Data Hora Participante	[1..1]	
6	<DtMovto>	Data Movimento	[1..1]	
	</GEN0005>			

Regras Associadas

RGEN0005 Para comunicados relacionados ao Sistema de Leilão de Câmbio, o campo Código Grupo Serviço será obrigatoriamente preenchido com o valor "LEI".

Evento GEN0006 - IF informa ativação de certificado digital

Descrição Destinado à IF informar ao Bacen a ativação dos seus certificados digitais.

Mensagens Associadas**Fluxo do Evento: Fluxo6****Mensagem:** Informa ativação de certificado digital**Código Mensagem:** GEN0006**Emissor:** Participante**Destinatário:** GEN

Tag	Nome do Campo	Mult.	Ou
<GEN0006>			
1 <CodMsg>	Código Mensagem	[1..1]	
2 <NumCtrlIF>	Número Controle IF	[1..1]	
3 <ISPBIF>	ISPB IF	[1..1]	
4 <CodCertifrAtv>	Código Certificadora Ativo	[1..1]	
5 <CertifAtv>	Certificado Ativo	[1..1]	
6 <Hist>	Histórico	[0..1]	
7 <DtMovto>	Data Movimento	[1..1]	
</GEN0006>			

Mensagem: Resposta ao Informa ativação de certificado digital**Código Mensagem:** GEN0006R1**Emissor:** GEN**Destinatário:** Participante

Tag	Nome do Campo	Mult.	Ou
<GEN0006R1>			
1 <CodMsg>	Código Mensagem	[1..1]	
2 <NumCtrlIF>	Número Controle IF	[1..1]	
3 <ISPBIF>	ISPB IF	[1..1]	
4 <DtHrBC>	Data Hora Bacen	[1..1]	
5 <DtMovto>	Data Movimento	[1..1]	
</GEN0006R1>			

Regras Associadas

RGEN0006 A ativação de um novo certificado digital para o domínio de sistema desativará, automaticamente, o certificado ativo anterior do participante.

Evento GEN0007 - GEN avisa ativação de certificado digital

Descrição Destinado ao Bacen avisar a ativação do certificado digital de um dos participantes da mensageria.

Mensagens Associadas**Fluxo do Evento: Fluxo7**

Mensagem: Aviso ativação de certificado digital

Código Mensagem: GEN0007

Emissor: GEN

Destinatário: Todo Sistema

Tag	Nome do Campo	Mult.	Ou
<GEN0007>			
1 <CodMsg>	Código Mensagem	[1..1]	
2 <ISPBIFCertif>	ISPB IF Certificada	[1..1]	
3 <CertifDig>	Certificado Digital	[1..1]	
4 <CodCertifrAtv>	Código Certificadora Ativo	[1..1]	
5 <CertifAtv>	Certificado Ativo	[1..1]	
6 <DtHrBC>	Data Hora Bacen	[1..1]	
7 <DtMovto>	Data Movimento	[1..1]	
</GEN0007>			

Regras Associadas

RGEN0006 A ativação de um novo certificado digital para o domínio de sistema desativará, automaticamente, o certificado ativo anterior do participante.

Evento GEN0008 - IF consulta Certificado digital

Descrição Destinado à IF consultar o certificado digital.

Mensagens Associadas

Fluxo do Evento: Fluxo4

Mensagem: Consulta Certificado Digital

Código Mensagem: GEN0008

Emissor: Participante

Destinatário: GEN

Tag	Nome do Campo	Mult.	Ou
<GEN0008>			
1 <CodMsg>	Código Mensagem	[1..1]	
2 <NumCtrlIF>	Número Controle IF	[1..1]	
3 <ISPBIFF>	ISPBIFF	[1..1]	
4 <ISPBIFFCertif>	ISPBIFF Certificada	[1..1]	
5 <DtMovto>	Data Movimento	[1..1]	
</GEN0008>			

Mensagem: Resposta à Consulta Certificado Digital

Código Mensagem: GEN0008R1

Emissor: GEN

Destinatário: Participante

Tag	Nome do Campo	Mult.	Ou
<GEN0008R1>			
1 <CodMsg>	Código Mensagem	[1..1]	
2 <NumCtrlIF>	Número Controle IF	[1..1]	
3 <ISPBIFF>	ISPBIFF	[1..1]	
4 <ISPBIFFCertif>	ISPBIFF Certificada	[1..1]	
5 <CertifDig>	Certificado Digital	[1..1]	
6 <DtHrBC>	Data Hora Bacen	[0..1]	
7 <DtMovto>	Data Movimento	[1..1]	
</GEN0008R1>			

Evento GEN0012 - IF requisita Cópia de mensagem

Descrição Destinado à IF requisitar cópia de mensagem enviada pelo prestador.

Observação 1 - Caso o Tipo Transmissão escolhido seja "Arquivo anexado no USERMSG", a cópia da mensagem requisitada será retornada no bloco USERMSG da mensagem GEN0012R1, na sua forma original XML, utilizando o recurso CDATA. Para mensagens que possuam mais de uma situação de lançamento, será informada somente a última situação registrada.
 2 - Caso o Tipo Transmissão escolhido seja "Arquivo externo", a cópia da mensagem requisitada será disponibilizada pelo prestador de serviços em formato textual, no endereço especificado no campo IdentdArq. Para mensagens que possuam mais de uma situação de lançamento, serão disponibilizadas no arquivo todas as mensagens e suas respectivas situações.
 3 - O campo Número Controle Sistema Original, se preenchido, será o número de controle fornecido pelo sistema origem do prestador (ex.: NumCtrlSTR, NumOpSEL, NumCtrlPAG).
 4 - O período para requisição de cópias de mensagens é de responsabilidade de cada prestador.

Mensagens Associadas**Fluxo do Evento: Fluxo1****Mensagem: Requisição de Cópia de Mensagem****Código Mensagem:** GEN0012**Emissor:** Participante**Destinatário:** Prestador

Tag	Nome do Campo	Mult.	Ou
<GEN0012>			
1 <CodMsg>	Código Mensagem	[1..1]	
2 <NumCtrlIF>	Número Controle IF	[1..1]	
3 <ISPBIFF>	ISPB IF	[1..1]	
4 <ISPBDestinatario>	ISPB Destinatário	[1..1]	
5 <TpTransm>	Tipo Transmissão	[1..1]	
6 <NumCtrlSistOr>	Número Controle Sistema Original	[0..1]	
7 <NUOpOr>	Número_Único Operação Original	[0..1]	
8 <DtMovto>	Data Movimento	[1..1]	
</GEN0012>			

Mensagem: Resposta ao Requisitante de Cópia de Mensagem**Código Mensagem:** GEN0012R1**Emissor:** Prestador**Destinatário:** Participante

Tag	Nome do Campo	Mult.	Ou
<GEN0012R1>			
1 <CodMsg>	Código Mensagem	[1..1]	
2 <NumCtrlIF>	Número Controle IF	[1..1]	
3 <ISPBIFF>	ISPB IF	[1..1]	
4 <IdentdArq>	Identificador Arquivo	[0..1]	
5 <DtHrPart>	Data Hora Participante	[1..1]	
6 <DtMovto>	Data Movimento	[1..1]	
</GEN0012R1>			

Evento GEN0014 - Participante requisita Arquivo

Descrição Destinado a requisição de arquivo entre participantes do sistema de mensageria.

- Observação**
- 1 - Os campos ISPB Emissor e ISPB Destinatário deverão ser preenchidos conforme a definição do Emissor e do Destinatário da mensagem;
 - 2 - O recebimento da requisição, confirmado pela GEN0014R1, não implica no seu processamento imediato.
 - 3 - Quando o arquivo requisitado estiver pronto, será enviada a GEN0015 com o Número Controle Requisição Original igual ao recebido pela GEN0014R1.

Mensagens Associadas

Fluxo do Evento: Fluxo1

Mensagem: Requisição de Arquivo

Código Mensagem: GEN0014

Emissor: Participante-A

Destinatário: Participante-B

Tag	Nome do Campo	Mult.	Ou
<GEN0014>			
1 <CodMsg>	Código Mensagem	[1..1]	
2 <NumCtrlIF>	Número Controle IF	[1..1]	
3 <ISPBEmissor>	ISPB Emissor	[1..1]	
4 <ISPBDestinatario>	ISPB Destinatário	[1..1]	
5 <NomArq>	Nome Arquivo	[1..1]	
6 <CritSelec>	Critério Seleção	[0..1]	
7 <TpTransm>	Tipo Transmissão	[1..1]	
8 <DtMovto>	Data Movimento	[1..1]	
</GEN0014>			

Mensagem: Resposta ao Requisitante de Arquivo

Código Mensagem: GEN0014R1

Emissor: Participante-B

Destinatário: Participante-A

Tag	Nome do Campo	Mult.	Ou
<GEN0014R1>			
1 <CodMsg>	Código Mensagem	[1..1]	
2 <NumCtrlIF>	Número Controle IF	[1..1]	
3 <NumCtrlReqlF>	Número Controle Requisição IF	[1..1]	
4 <ISPBIF>	ISPB IF	[1..1]	
5 <DtHrIF>	Data Hora IF	[1..1]	
6 <DtMovto>	Data Movimento	[1..1]	
</GEN0014R1>			

Regras Associadas

RGEN0001 O campo Tipo Transmissão deverá se restringir aos valores constantes para cada arquivo, conforme volume V do Catálogo.

Evento GEN0015 - GEN avisa Arquivo disponível

Descrição Destinado a avisar que o arquivo identificado no campo Nome Arquivo está disponível.

Observação Os campos Identificador Arquivo e Tamanho Arquivo não serão preenchido quando o arquivo estiver anexado ao USERMSG.

Mensagens Associadas

Fluxo do Evento: Fluxo7

Mensagem: Avisa Arquivo Disponível
Código Mensagem: GEN0015 **Emissor:** Participante-A **Destinatário:** Participante-B

Tag	Nome do Campo	Mult.	Ou
<GEN0015>			
1 <CodMsg>	Código Mensagem	[1..1]	
2 <ISPBEmissor>	ISPB Emissor	[1..1]	
3 <ISPBDestinatario>	ISPB Destinatário	[1..1]	
4 <NumCtrlIF>	Número Controle IF	[1..1]	
5 <NumCtrlReqlFOr>	Número Controle Requisição IF Original	[0..1]	
6 <TpTransm>	Tipo Transmissão	[1..1]	
7 <NomArq>	Nome Arquivo	[1..1]	
8 <IdentdArq>	Identificador Arquivo	[0..1]	
9 <TamArq>	Tamanho Arquivo	[0..1]	
10 <CodHash>	Código Hash	[0..1]	
11 <Hist>	Histórico	[1..1]	
12 <DtHrPart>	Data Hora Participante	[1..1]	
13 <DtMovto>	Data Movimento	[1..1]	
</GEN0015>			

Regras Associadas

RGEN0001 O campo Tipo Transmissão deverá se restringir aos valores constantes para cada arquivo, conforme volume V do Catálogo.

Evento GEN0016 - Participante requisita Arquivo via Prestador

Descrição Destinado a requisição de arquivo, via prestador de serviço, entre participantes do sistema de mensageria.

Mensagens Associadas**Fluxo do Evento: Fluxo2****Mensagem: Requisição de Arquivo via Prestador****Código Mensagem:** GEN0016**Emissor:** Participante-A**Destinatário:** Prestador

Tag	Nome do Campo	Mult.	Ou
<GEN0016>			
1 <CodMsg>	Código Mensagem	[1..1]	
2 <NumCtrlIF>	Número Controle IF	[1..1]	
3 <ISPBEmissor>	ISPB Emissor	[1..1]	
4 <ISPBDestinatario>	ISPB Destinatário	[1..1]	
5 <ISPBPrestd>	ISPB Prestador	[1..1]	
6 <NomArq>	Nome Arquivo	[1..1]	
7 <CritSelec>	Critério Seleção	[0..1]	
8 <TpTransm>	Tipo Transmissão	[1..1]	
9 <DtMovto>	Data Movimento	[1..1]	
</GEN0016>			

Mensagem: Resposta ao Requisitante de Arquivo via Prestador**Código Mensagem:** GEN0016R1**Emissor:** Prestador**Destinatário:** Participante-A

Tag	Nome do Campo	Mult.	Ou
<GEN0016R1>			
1 <CodMsg>	Código Mensagem	[1..1]	
2 <NumCtrlIF>	Número Controle IF	[1..1]	
3 <NumCtrlReqlF>	Número Controle Requisição IF	[1..1]	
4 <ISPBIF>	ISPB IF	[1..1]	
5 <DtHrPrestd>	Data Hora Prestador	[1..1]	
6 <DtMovto>	Data Movimento	[1..1]	
</GEN0016R1>			

Mensagem: Resposta a Terceiros sobre Arquivo via Prestador**Código Mensagem:** GEN0016R2**Emissor:** Prestador**Destinatário:** Participante-B

Tag	Nome do Campo	Mult.	Ou
<GEN0016R2>			
1 <CodMsg>	Código Mensagem	[1..1]	
2 <NumCtrlReqlF>	Número Controle Requisição IF	[1..1]	
3 <ISPBEmissor>	ISPB Emissor	[1..1]	
4 <ISPBDestinatario>	ISPB Destinatário	[1..1]	
5 <ISPBPrestd>	ISPB Prestador	[1..1]	
6 <NomArq>	Nome Arquivo	[1..1]	
7 <CritSelec>	Critério Seleção	[0..1]	
8 <TpTransm>	Tipo Transmissão	[1..1]	
9 <DtMovto>	Data Movimento	[1..1]	
</GEN0016R2>			

Regras Associadas

RGEN0001 O campo Tipo Transmissão deverá se restringir aos valores constantes para cada arquivo, conforme volume V do Catálogo.

Evento GEN0017 - Participante informa Arquivo disponível no Prestador

Descrição Destinado a requisição ao prestador para remessa de arquivo a participantes do sistema de mensageria.

Observação Caso o Tipo de Transmissão seja "Arquivo Externo", o arquivo será gerado pelo próprio participante e disponibilizado no FTP do prestador no endereço indicado pelo campo "Identificador Arquivo".

Mensagens Associadas**Fluxo do Evento: Fluxo9**

Mensagem: Informa Arquivo disponível no Prestador

Código Mensagem: GEN0017

Emissor: Participante-A

Destinatário: Prestador

Tag	Nome do Campo	Mult.	Ou
<GEN0017>			
1 <CodMsg>	Código Mensagem	[1..1]	
2 <NumCtrlIF>	Número Controle IF	[1..1]	
3 <NumCtrlReqlFOR>	Número Controle Requisição IF Original	[0..1]	
4 <ISPBEmissor>	ISPB Emissor	[1..1]	
5 <ISPBDestinatario>	ISPB Destinatário	[1..1]	
6 <ISPBPrestd>	ISPB Prestador	[1..1]	
7 <NomArq>	Nome Arquivo	[1..1]	
8 <CritSelec>	Critério Seleção	[0..1]	
9 <TpTransm>	Tipo Transmissão	[1..1]	
10 <Hist>	Histórico	[1..1]	
11 <IdentdArq>	Identificador Arquivo	[0..1]	
12 <TamArq>	Tamanho Arquivo	[0..1]	
13 <CodHash>	Código Hash	[0..1]	
14 <DtMovto>	Data Movimento	[1..1]	
</GEN0017>			

Mensagem: Resposta ao Informa Arquivo disponível no Prestador

Código Mensagem: GEN0017R1

Emissor: Prestador

Destinatário: Participante-A

Tag	Nome do Campo	Mult.	Ou
<GEN0017R1>			
1 <CodMsg>	Código Mensagem	[1..1]	
2 <NumCtrlIF>	Número Controle IF	[1..1]	
3 <ISPBIF>	ISPB IF	[1..1]	
4 <DtHrPrestd>	Data Hora Prestador	[1..1]	
5 <DtMovto>	Data Movimento	[1..1]	
</GEN0017R1>			

Mensagem: Resposta a Terceiros sobre Arquivo disponível no Prestador

Código Mensagem: GEN0017R2

Emissor: Prestador

Destinatário: Participante-B

Tag	Nome do Campo	Mult.	Ou
<GEN0017R2>			
1 <CodMsg>	Código Mensagem	[1..1]	
2 <NumCtrlReqlFOR>	Número Controle Requisição IF Original	[0..1]	
3 <ISPBEmissor>	ISPB Emissor	[1..1]	
4 <ISPBDestinatario>	ISPB Destinatário	[1..1]	
5 <ISPBPrestd>	ISPB Prestador	[1..1]	
6 <NomArq>	Nome Arquivo	[1..1]	
7 <CritSelec>	Critério Seleção	[0..1]	
8 <TpTransm>	Tipo Transmissão	[1..1]	
9 <Hist>	Histórico	[1..1]	
10 <IdentdArq>	Identificador Arquivo	[0..1]	
11 <TamArq>	Tamanho Arquivo	[0..1]	
12 <CodHash>	Código Hash	[0..1]	
13 <DtHrPrestd>	Data Hora Prestador	[1..1]	
14 <DtMovto>	Data Movimento	[1..1]	

</GEN0017R2>

Regras Associadas

RGEN0001 O campo Tipo Transmissão deverá se restringir aos valores constantes para cada arquivo, conforme volume V do Catálogo.

Evento GEN0018 - GEN avisa Data de Ativação de Certificado Digital

Descrição Destinado ao Bacen avisar a data de ativação de certificado digital próprio

Mensagens Associadas

Fluxo do Evento: Fluxo7

Mensagem: Aviso Data de Ativação de Certificado Digital

Código Mensagem: GEN0018

Emissor: GEN

Destinatário: Todo Sistema

Tag	Nome do Campo	Mult.	Ou
<GEN0018>			
1 <CodMsg>	Código Mensagem	[1..1]	
2 <CertifDig>	Certificado Digital	[1..1]	
3 <CodCertifrAtv>	Código Certificadora Ativo	[1..1]	
4 <CertifAtv>	Certificado Ativo	[1..1]	
5 <DtAtvcCertif>	Data Ativação Certificado	[1..1]	
6 <Hist>	Histórico	[0..1]	
7 <DtHrBC>	Data Hora Bacen	[1..1]	
8 <DtMovto>	Data Movimento	[1..1]	
</GEN0018>			

Regras Associadas

RGEN0006 A ativação de um novo certificado digital para o domínio de sistema desativará, automaticamente, o certificado ativo anterior do participante.

Evento GEN0019 - Participante informa atualização de responsáveis

Descrição Destinado ao Participante informar seus funcionários responsáveis ao Prestador.

Observação 1 - Os tipos e as quantidades de responsáveis informados ao prestador devem ser estabelecidos após acordo entre as partes.
 2 - Não existe atualização parcial de responsáveis. Uma relação de responsáveis informada neste evento substitui completamente a relação anterior.
 3 - O primeiro número de telefone dos responsáveis do tipo "M - Monitor" e do tipo "C - Contingência STR" poderá ser compartilhado com todos os participantes (campo Número Telefone Responsável 1). As demais informações são para uso interno do prestador e não serão compartilhadas.

Mensagens Associadas

Fluxo do Evento: Fluxo6

Mensagem: Informa atualização de responsáveis
Código Mensagem: GEN0019 **Emissor:** Participante **Destinatário:** Prestador

Tag	Nome do Campo	Mult.	Ou
<GEN0019>			
1 <CodMsg>	Código Mensagem	[1..1]	
2 <NumCtrlPart>	Número Controle Participante	[1..1]	
3 <ISPBPart>	ISPB Participante	[1..1]	
4 <Grupo_GEN0019_Respons>	Grupo Responsável	[1..100]	
5 <CPFRespons>	CPF Responsável	[1..1]	
6 <NumDocRespons>	Número Documento Responsável	[1..1]	
7 <NomRespons>	Nome Responsável	[1..1]	
8 <EndEletrnc>	Endereço Eletrônico	[1..1]	
9 <NumTelRespons1>	Número Telefone Responsável 1	[1..1]	
10 <NumTelRespons2>	Número Telefone Responsável 2	[1..1]	
11 <NumTelRespons3>	Número Telefone Responsável 3	[0..1]	
12 <TpRespons>	Tipo Responsável	[1..n]	
13 </Grupo_GEN0019_Respons>	Fim Grupo Responsável	[1..100]	
14 <Hist>	Histórico	[0..1]	
15 <DtMovto>	Data Movimento	[1..1]	
</GEN0019>			

Mensagem: Resposta ao Informa atualização de responsáveis
Código Mensagem: GEN0019R1 **Emissor:** Prestador **Destinatário:** Participante

Tag	Nome do Campo	Mult.	Ou
<GEN0019R1>			
1 <CodMsg>	Código Mensagem	[1..1]	
2 <NumCtrlPart>	Número Controle Participante	[1..1]	
3 <ISPBPart>	ISPB Participante	[1..1]	
4 <DtHrPrestd>	Data Hora Prestador	[1..1]	
5 <DtMovto>	Data Movimento	[1..1]	
</GEN0019R1>			

Evento GEN0020 - Participante consulta responsáveis

Descrição Destinado ao Participante consultar seus próprios responsáveis ou telefones de responsáveis de outros participantes cadastrados no Prestador.

Observação 1 - Caso o campo ISPB Participante Consultado não seja informado, a resposta conterà todos os dados dos responsáveis cadastrados pelo próprio emissor da mensagem.
 2 - Caso o campo ISPB Participante Consultado seja preenchido, a resposta conterà o primeiro número de telefone (campo Número Telefone Responsável 1) de todos os responsáveis do tipo "M - Monitor" e do tipo "C - Contingência STR" cadastrados pelo participante consultado.

Mensagens Associadas

Fluxo do Evento: Fluxo4

Mensagem: Consulta responsáveis

Código Mensagem: GEN0020

Emissor: Participante

Destinatário: Prestador

Tag	Nome do Campo	Mult.	Ou
<GEN0020>			
1 <CodMsg>	Código Mensagem	[1..1]	
2 <NumCtrlPart>	Número Controle Participante	[1..1]	
3 <ISPBPart>	ISPB Participante	[1..1]	
4 <ISPBPartConsd>	ISPB Participante Consultado	[0..1]	
5 <DtMovto>	Data Movimento	[1..1]	
</GEN0020>			

Mensagem: Resposta à Consulta responsáveis

Código Mensagem: GEN0020R1

Emissor: Prestador

Destinatário: Participante

Tag	Nome do Campo	Mult.	Ou
<GEN0020R1>			
1 <CodMsg>	Código Mensagem	[1..1]	
2 <NumCtrlPart>	Número Controle Participante	[1..1]	
3 <ISPBPart>	ISPB Participante	[1..1]	
4 <ISPBPartConsd>	ISPB Participante Consultado	[0..1]	
5 <Grupo_GEN0020R1_Respons>	Grupo Responsável	[0..100]	
6 <CPFRespons>	CPF Responsável	[0..1]	
7 <NumDocRespons>	Número Documento Responsável	[0..1]	
8 <NomRespons>	Nome Responsável	[0..1]	
9 <EndEletrnc>	Endereço Eletrônico	[0..1]	
10 <NumTelRespons1>	Número Telefone Responsável 1	[1..1]	
11 <NumTelRespons2>	Número Telefone Responsável 2	[0..1]	
12 <NumTelRespons3>	Número Telefone Responsável 3	[0..1]	
13 <TpRespons>	Tipo Responsável	[0..n]	
14 </Grupo_GEN0020R1_Respons>	Fim Grupo Responsável	[0..100]	
15 <HistOr>	Histórico Original	[0..1]	
16 <DtHrPrestdOr>	Data Hora Prestador Original	[0..1]	
17 <DtHrPrestd>	Data Hora Prestador	[1..1]	
18 <DtMovto>	Data Movimento	[1..1]	
</GEN0020R1>			

Evento GEN0021 - GEN avisa alteração de horários

Descrição Destinado ao Prestador avisar aos participantes sobre alteração de horários.

Mensagens Associadas

Fluxo do Evento: Fluxo7

Mensagem: Aviso alteração de horários

Código Mensagem: GEN0021

Emissor: Prestador

Destinatário: Todo Sistema

	Tag	Nome do Campo	Mult.	Ou
	<GEN0021>			
1	<CodMsg>	Código Mensagem	[1..1]	
2	<ISPBPrestd>	ISPB Prestador	[1..1]	
3	<CodProd>	Código Produto	[0..1]	
4	<Grupo_GEN0021_GrdHrio>	Grupo Grade Horário	[1..n]	
5	<CodGrd>	Código Grade	[1..1]	
6	<DtHrAbert>	Data Hora Abertura	[1..1]	
7	<DtHrFcht>	Data Hora Fechamento	[1..1]	
8	<TpHrio>	Tipo Horário	[1..1]	
9	</Grupo_GEN0021_GrdHrio>	Fim Grupo Grade Horário	[1..n]	
10	<DtRef>	Data Referência	[1..1]	
11	<DtHrPrestd>	Data Hora Prestador	[1..1]	
12	<DtMovto>	Data Movimento	[1..1]	
	</GEN0021>			

Regras Associadas

RGEN0003 Se o campo Tipo Horário for igual a "E", serão enviadas somente as grades de horários alteradas para a Data Referência.

RGEN0004 Se o campo Tipo Horário for igual a "P", serão enviadas somente as grades de horários a partir da Data Referência (inclusive).

Grupo de Serviços LEI

LEI - Sistema de Leilão de Câmbio

Este grupo se refere ao Sistema de Leilão de Câmbio.

O Sistema Leilão de Câmbio permite que o Banco Central do Brasil execute a política cambial através da realização de compras e de vendas de moeda estrangeira no mercado interbancário de câmbio.

As instituições "dealers" de câmbio utilizarão as mensagens deste grupo de serviços somente no domínio de sistema MES03. As demais instituições, somente no domínio MES01.

Serviços e Eventos

Operações LEI

- LEI0001 - LEI avisa abertura de leilão à vista ou a termo
- LEI0002 - Dealer informa propostas para o leilão
- LEI0003 - LEI informa propostas aceitas
- LEI0004 - LEI avisa resultado de leilão
- LEI0005 - LEI avisa cancelamento de leilão
- LEI0006 - LEI avisa abertura de leilão conjugado

Detalhamentos dos Eventos e Mensagens:

A seguir, a relação detalhada dos eventos, das mensagens associadas e dos campos que compõem cada mensagem.

Evento LEI0001 - LEI avisa abertura de leilão à vista ou a termo

Descrição Destinado ao Leilão avisar aos "dealers" de câmbio a abertura de leilão à vista ou a termo.

Observação Durante a duração do leilão, cada "dealer" deverá informar suas propostas, enviando uma mensagem LEI0002.

Mensagens Associadas**Fluxo do Evento: Fluxo7****Mensagem:** Aviso abertura de leilão à vista ou a termo**Código Mensagem:** LEI0001**Emissor:** LEI**Destinatário:** IF

Tag	Nome do Campo	Mult.	Ou
<LEI0001>			
1 <CodMsg>	Código Mensagem	[1..1]	
2 <CNPJBasePart>	CNPJ Base Participante	[1..1]	
3 <CNPJBaseDealer>	CNPJ Base Dealer	[0..1]	
4 <IdentdLei>	Identificador Leilão	[1..1]	
5 <AgtLeiCam>	Agente Leilão Câmbio	[1..1]	
6 <ModLeiCam>	Modalidade Leilão Câmbio	[1..1]	
7 <TpLeiCam>	Tipo Leilão Câmbio	[1..1]	
8 <CodMoedalISO>	Código Moeda ISO	[1..1]	
9 <DtHrAbert>	Data Hora Abertura	[1..1]	
10 <DtHrFcht>	Data Hora Fechamento	[1..1]	
11 <DtContr>	Data Contratação	[1..1]	
12 <DtLiquid>	Data Liquidação	[1..1]	
13 <QtdMaxProp>	Quantidade Máxima Propostas	[1..1]	
14 <VlrVolMinProp>	Valor Volume Mínimo Proposta	[1..1]	
15 <DtHrBC>	Data Hora Bacen	[1..1]	
16 <DtMovto>	Data Movimento	[1..1]	
</LEI0001>			

Regras Associadas

RLEI0001 Quando o participante for o próprio "dealer", o campo CNPJ Base Dealer não será preenchido.

Evento LEI0002 - Dealer informa propostas para o leilão

Descrição Destinado ao "dealer" de câmbio informar ao Leilão as propostas de compra ou de venda de moeda estrangeira para um leilão à vista, a termo ou conjugado.

Observação Caso seja enviada mais de uma mensagem LEI0002, será avaliada apenas a última mensagem recebida durante a duração do leilão.

Mensagens Associadas**Fluxo do Evento: Fluxo6****Mensagem: Informa propostas para o leilão****Código Mensagem:** LEI0002**Emissor:** Dealer**Destinatário:** LEI

Tag	Nome do Campo	Mult.	Ou
<LEI0002>			
1 <CodMsg>	Código Mensagem	[1..1]	
2 <NumCtrlIF>	Número Controle IF	[1..1]	
3 <CNPJBasePart>	CNPJ Base Participante	[1..1]	
4 <CNPJBaseDealer>	CNPJ Base Dealer	[0..1]	
5 <CNPJIF>	CNPJ IF	[1..1]	
6 <IdentdLei>	Identificador Leilão	[1..1]	
7 <Grupo_LEI0002_Prop>	Grupo Proposta	[0..n]	
8 <TaxCamProp>	Taxa Câmbio Proposta	[1..1]	OU(
9 <TaxCupomCambiProp>	Taxa Cupom Cambial Proposta	[1..1])
10 <VlrVolProp>	Valor Volume Proposta	[1..1]	
11 </Grupo_LEI0002_Prop>	Fim Grupo Proposta	[0..n]	
12 <NumSeqInstcPgto>	Número Seqüência Instrução Pagamento	[1..1]	
13 <DtMovto>	Data Movimento	[1..1]	
</LEI0002>			

Mensagem: Resposta ao Informa propostas para o leilão**Código Mensagem:** LEI0002R1**Emissor:** LEI**Destinatário:** Dealer

Tag	Nome do Campo	Mult.	Ou
<LEI0002R1>			
1 <CodMsg>	Código Mensagem	[1..1]	
2 <NumCtrlIF>	Número Controle IF	[1..1]	
3 <CNPJBasePart>	CNPJ Base Participante	[1..1]	
4 <DtHrBC>	Data Hora Bacen	[1..1]	
5 <DtMovto>	Data Movimento	[1..1]	
</LEI0002R1>			

Regras Associadas

- RLEI0001** Quando o participante for o próprio "dealer", o campo CNPJ Base Dealer não será preenchido.
- RLEI0002** O campo CNPJ IF deve ser preenchido com o CNPJ completo do campo CNPJ Base Dealer, quando este estiver preenchido, ou com o CNPJ completo do campo CNPJ Base Participante, para os demais casos.
- RLEI0003** Uma mesma taxa não pode ser repetida em propostas diferentes.
- RLEI0004** Nos Leilões de Câmbio nas modalidades à vista ou a termo, as taxas poderão ter até 4 decimais significativas (se fornecidas com 5 ou 6 decimais os dígitos após o quarto dígito devem estar zerados). Nos Leilões de Câmbio na modalidade conjugado, todas as 6 decimais poderão ser utilizadas.
- RLEI0005** Quando o Grupo Proposta não for preenchido, as propostas em vigor serão removidas.
- RLEI0006** Para cada grupo de proposta apenas a taxa de câmbio ou a taxa de cupom cambial deve ser informada, ou seja, as taxas são mutuamente excludentes.
- RLEI0007** A taxa de câmbio deve ser informada para os leilões à vista, a termo e conjugado na modalidade pré-fixado.

RLEI0008 A taxa de cupom cambial deve ser informada apenas para o leilão conjugado na modalidade pós-fixado Selic.

Evento LEI0003 - LEI informa propostas aceitas

Descrição Destinado ao Leilão informar ao "dealer" de câmbio as propostas aceitas de um leilão à vista, a termo ou conjugado.

Observação Esta mensagem será enviada mesmo quando nenhuma proposta for aceita. Neste caso, o campo de quantidade de propostas aceitas conterá o valor zero.

Mensagens Associadas**Fluxo do Evento: Fluxo5****Mensagem:** Informa propostas aceitas**Código Mensagem:** LEI0003**Emissor:** LEI**Destinatário:** Dealer

Tag	Nome do Campo	Mult.	Ou
<LEI0003>			
1 <CodMsg>	Código Mensagem	[1..1]	
2 <CNPJBasePart>	CNPJ Base Participante	[1..1]	
3 <CNPJBaseDealer>	CNPJ Base Dealer	[0..1]	
4 <IdentdLei>	Identificador Leilão	[1..1]	
5 <NumCtrlIFOr>	Número Controle IF Original	[0..1]	
6 <QtdPropActo>	Quantidade Propostas Aceitas	[1..1]	
7 <IndrPropComprio>	Indicador Proposta Compulsória	[1..1]	
8 <Grupo_LEI0003_PropActo>	Grupo Proposta Aceita	[0..n]	
9 <TaxCamProp>	Taxa Câmbio Proposta	[1..1]	OU()
10 <TaxCupomCamlProp>	Taxa Cupom Cambial Proposta	[1..1]	
11 <VlrVolProp>	Valor Volume Proposta	[1..1]	
12 <VlrVolActo>	Valor Volume Aceito	[1..1]	
13 </Grupo_LEI0003_PropActo>	Fim Grupo Proposta Aceita	[0..n]	
14 <DtHrBC>	Data Hora Bacen	[1..1]	
15 <DtMovto>	Data Movimento	[1..1]	
</LEI0003>			

Regras Associadas

RLEI0001 Quando o participante for o próprio "dealer", o campo CNPJ Base Dealer não será preenchido.

RLEI0006 Para cada grupo de proposta apenas a taxa de câmbio ou a taxa de cupom cambial deve ser informada, ou seja, as taxas são mutuamente excludentes.

Evento LEI0004 - LEI avisa resultado de leilão

Descrição Destinado ao Leilão avisar aos "dealers" de câmbio o resultado de leilão à vista, a termo ou conjugado.

Mensagens Associadas**Fluxo do Evento: Fluxo7****Mensagem:** Aviso resultado de leilão**Código Mensagem:** LEI0004**Emissor:** LEI**Destinatário:** IF

Tag	Nome do Campo	Mult.	Ou
<LEI0004>			
1 <CodMsg>	Código Mensagem	[1..1]	
2 <CNPJBasePart>	CNPJ Base Participante	[1..1]	
3 <CNPJBaseDealer>	CNPJ Base Dealer	[0..1]	
4 <IdentdLei>	Identificador Leilão	[1..1]	
5 <TpCorte>	Tipo Corte	[1..1]	
6 <TaxCamCorte>	Taxa Câmbio Corte	[0..1]	
7 <TaxCupomCamlCorte>	Taxa Cupom Cambial Corte	[0..1]	
8 <VlrVolActo>	Valor Volume Aceito	[0..1]	
9 <PercActoTaxCamCorte>	Percentual Aceito Taxa Câmbio Corte	[0..1]	
10 <QtdPropActo>	Quantidade Propostas Aceitas	[0..1]	
11 <DtHrBC>	Data Hora Bacen	[1..1]	
12 <DtMovto>	Data Movimento	[1..1]	
</LEI0004>			

Regras Associadas

RLEI0001 Quando o participante for o próprio "dealer", o campo CNPJ Base Dealer não será preenchido.

Evento LEI0005 - LEI avisa cancelamento de leilão

Descrição Destinado ao Leilão avisar aos "dealers" de câmbio sobre o cancelamento de leilão à vista, a termo ou conjugado.

Observação O cancelamento do leilão pode ocorrer a qualquer momento, seja durante a sua duração ou após o seu término.

Mensagens Associadas**Fluxo do Evento: Fluxo7****Mensagem:** Aviso cancelamento de leilão**Código Mensagem:** LEI0005**Emissor:** LEI**Destinatário:** IF

Tag	Nome do Campo	Mult.	Ou
<LEI0005>			
1 <CodMsg>	Código Mensagem	[1..1]	
2 <CNPJBasePart>	CNPJ Base Participante	[1..1]	
3 <CNPJBaseDealer>	CNPJ Base Dealer	[0..1]	
4 <IdentdLei>	Identificador Leilão	[1..1]	
5 <DtHrBC>	Data Hora Bacen	[1..1]	
6 <DtMovto>	Data Movimento	[1..1]	
</LEI0005>			

Regras Associadas

RLEI0001 Quando o participante for o próprio "dealer", o campo CNPJ Base Dealer não será preenchido.

Evento LEI0006 - LEI avisa abertura de leilão conjugado

Descrição Destinado ao Leilão avisar aos "dealers" de câmbio a abertura de leilão conjugado.

Observação Durante a duração do leilão, cada "dealer" deverá informar suas propostas, enviando uma mensagem LEI0002.

Mensagens Associadas**Fluxo do Evento: Fluxo7****Mensagem:** Aviso abertura de leilão conjugado**Código Mensagem:** LEI0006**Emissor:** LEI**Destinatário:** IF

Tag	Nome do Campo	Mult.	Ou
<LEI0006>			
1 <CodMsg>	Código Mensagem	[1..1]	
2 <CNPJBasePart>	CNPJ Base Participante	[1..1]	
3 <CNPJBaseDealer>	CNPJ Base Dealer	[0..1]	
4 <IdentdLei>	Identificador Leilão	[1..1]	
5 <AgtLeiCam>	Agente Leilão Câmbio	[1..1]	
6 <ModLeiCamConjd>	Modalidade Leilão Câmbio Conjugado	[1..1]	
7 <TpLeiCam>	Tipo Leilão Câmbio	[1..1]	
8 <CodMoedalSO>	Código Moeda ISO	[1..1]	
9 <DtHrAbert>	Data Hora Abertura	[1..1]	
10 <DtHrFcht>	Data Hora Fechamento	[1..1]	
11 <DtContr>	Data Contratação	[1..1]	
12 <DtLiquidCurto>	Data Liquidação Curta	[1..1]	
13 <DtLiquidLongo>	Data Liquidação Longa	[1..1]	
14 <TaxCamPartd>	Taxa Câmbio Partida	[1..1]	
15 <VlrVolOfcr>	Valor Volume Oferta	[0..1]	
16 <VlrVolMaxTotProp>	Valor Volume Máximo Total Propostas	[0..1]	
17 <PercMaxVolTotProp>	Percentual Máximo Volume Total Propostas	[0..1]	
18 <QtdMaxProp>	Quantidade Máxima Propostas	[1..1]	
19 <VlrVolMinProp>	Valor Volume Mínimo Proposta	[1..1]	
20 <DtHrBC>	Data Hora Bacen	[1..1]	
21 <DtMovto>	Data Movimento	[1..1]	
</LEI0006>			

Regras Associadas

RLEI0001 Quando o participante for o próprio "dealer", o campo CNPJ Base Dealer não será preenchido.

Grupo de Serviços PTX

PTX - Controle e Informações de Taxas de Câmbio e Juros

Este grupo se refere ao Sistema de Controle e Informações de Taxas de Câmbio e Juros. Este sistema tem o propósito de divulgar boletins de câmbio e informativos de juros ao mercado, bem como de realizar o cálculo da cotação de fechamento do dólar, conhecida como cotação PTAX.

As instituições "dealers" de câmbio utilizarão as mensagens deste grupo de serviços somente no domínio de sistema MES03. As demais instituições, somente no domínio MES01.

Serviços e Eventos

Operações PTX

PTX0001 - PTX avisa abertura da janela de cotações

PTX0002 - Dealer informa cotações de compra e de venda do dólar

PTX0003 - PTX avisa cotações de compra e de venda do dólar

Detalhamentos dos Eventos e Mensagens:

A seguir, a relação detalhada dos eventos, das mensagens associadas e dos campos que compõem cada mensagem.

Evento PTX0001 - PTX avisa abertura da janela de cotações

Descrição Destinado ao PTX avisar aos participantes a abertura da janela de cotações.

Observação Durante a vigência da janela de cotações, cada "dealer" deverá informar as cotações de compra e de venda do dólar para o horário requisitado.

Mensagens Associadas**Fluxo do Evento: Fluxo7****Mensagem:** Aviso abertura da janela de cotações**Código Mensagem:** PTX0001**Emissor:** PTX**Destinatário:** Participante

Tag	Nome do Campo	Mult.	Ou
<PTX0001>			
1 <CodMsg>	Código Mensagem	[1..1]	
2 <CNPJBasePart>	CNPJ Base Participante	[1..1]	
3 <CNPJBaseDealer>	CNPJ Base Dealer	[0..1]	
4 <DtHrCot>	Data Hora Cotação	[1..1]	
5 <DtHrFcht>	Data Hora Fechamento	[1..1]	
6 <DtHrBC>	Data Hora Bacen	[1..1]	
7 <DtMovto>	Data Movimento	[1..1]	
</PTX0001>			

Regras Associadas

RPTX0001 Quando o participante for o próprio "dealer", o campo CNPJ Base Dealer não será preenchido.

Evento PTX0002 - Dealer informa cotações de compra e de venda do dólar

Descrição Destinado ao "dealer" de câmbio informar ao PTX as cotações de compra e de venda do dólar para o horário requisitado na abertura da janela de cotações.

Mensagens Associadas

Fluxo do Evento: Fluxo6

Mensagem: Informa cotações de compra e de venda do dólar
Código Mensagem: PTX0002 **Emissor:** Dealer **Destinatário:** PTX

Tag	Nome do Campo	Mult.	Ou
<PTX0002>			
1 <CodMsg>	Código Mensagem	[1..1]	
2 <NumCtrlIF>	Número Controle IF	[1..1]	
3 <CNPJBasePart>	CNPJ Base Participante	[1..1]	
4 <CNPJBaseDealer>	CNPJ Base Dealer	[0..1]	
5 <VlrCotCompraDolar>	Valor Cotação Compra Dólar	[1..1]	
6 <VlrCotVendaDolar>	Valor Cotação Venda Dólar	[1..1]	
7 <DtHrCot>	Data Hora Cotação	[1..1]	
8 <DtMovto>	Data Movimento	[1..1]	
</PTX0002>			

Mensagem: Resposta ao Informa cotações de compra e de venda do dólar
Código Mensagem: PTX0002R1 **Emissor:** PTX **Destinatário:** Dealer

Tag	Nome do Campo	Mult.	Ou
<PTX0002R1>			
1 <CodMsg>	Código Mensagem	[1..1]	
2 <NumCtrlIF>	Número Controle IF	[1..1]	
3 <CNPJBasePart>	CNPJ Base Participante	[1..1]	
4 <DtHrBC>	Data Hora Bacen	[1..1]	
5 <DtMovto>	Data Movimento	[1..1]	
</PTX0002R1>			

Regras Associadas

RPTX0001 Quando o participante for o próprio "dealer", o campo CNPJ Base Dealer não será preenchido.

Evento PTX0003 - PTX avisa cotações de compra e de venda do dólar

Descrição Destinado ao PTX avisar aos participantes as cotações de compra e de venda do dólar

Mensagens Associadas

Fluxo do Evento: Fluxo7

Mensagem: Aviso cotações de compra e de venda do dólar
Código Mensagem: PTX0003 **Emissor:** PTX **Destinatário:** Participante

Tag	Nome do Campo	Mult.	Ou
<PTX0003>			
1 <CodMsg>	Código Mensagem	[1..1]	
2 <CNPJBasePart>	CNPJ Base Participante	[1..1]	
3 <CNPJBaseDealer>	CNPJ Base Dealer	[0..1]	
4 <VlrCotCompraDolar>	Valor Cotação Compra Dólar	[1..1]	
5 <VlrCotVendaDolar>	Valor Cotação Venda Dólar	[1..1]	
6 <IndrCotFcht>	Indicador Cotação Fechamento	[1..1]	
7 <DtHrCot>	Data Hora Cotação	[1..1]	
8 <DtHrBC>	Data Hora Bacen	[1..1]	
9 <DtMovto>	Data Movimento	[1..1]	
</PTX0003>			

Regras Associadas

RPTX0001 Quando o participante for o próprio "dealer", o campo CNPJ Base Dealer não será preenchido.

Grupo de Serviços SCG

SCG - Sistema de Controle de Garantias

O Sistema de Controle de Garantias - SCG tem como objetivo assegurar que os recebíveis, performados e a performar, de cartões de crédito e de débito do estabelecimento comercial, dados em garantia de empréstimos, sejam creditados no domicílio bancário escolhido, em comum acordo, entre o estabelecimento comercial e a instituição financeira, independentemente do credenciador que processar as transações.

A criação de um modelo único e uma única entidade centralizadora permite a entrada de novos bancos ou credenciadoras sem a necessidade de adequações, desenvolvimento sistêmico ou conectividade entre bancos e credenciadores.

O Sistema de Controle de Garantias - SCG tem a participação aberta a todas as instituições financeiras autorizadas a funcionar pelo Banco Central do Brasil e aos credenciadores que processarem as transações de proprietários dos esquemas (bandeiras) participantes do sistema.

Este grupo de serviços pertence ao domínio de sistema MES01.

Serviços e Eventos

Operações SCG

- SCG0011 - IF requisita Inclusão de Manutenção de Domicílio Bancário
- SCG0012 - IF requisita Alteração de Manutenção de Domicílio Bancário
- SCG0013 - IF requisita Baixa de Manutenção de Domicílio Bancário
- SCG0016 - SCG Informa Situação de Antecipação ao Cliente

Consultas SCG

- SCG0005 - IF consulta Registro de Manutenção de Domicílio Bancário
- SCG0019 - IF Consulta Registro de Credenciamento
- SCG0020 - IF Consulta Extrato de Manutenção de Domicílio Bancário por Período de Apuração

Detalhamentos dos Eventos e Mensagens:

A seguir, a relação detalhada dos eventos, das mensagens associadas e dos campos que compõem cada mensagem.

Evento SCG0005 - IF consulta Registro de Manutenção de Domicílio Bancário**Descrição** Destinado à IF consultar o registro de manutenção de domicílio bancário no SCG.**Observação** 1 - A mensagem poderá ter múltiplos R1 conforme situação no atendimento da solicitação.
2 - Para detalhamento da utilização da mensagem, observar o Manual de Operações do SCG**Mensagens Associadas****Fluxo do Evento: Fluxo4****Mensagem: Consulta Registro de Manutenção de Domicílio Bancário****Código Mensagem:** SCG0005**Emissor:** IF**Destinatário:** SCG

Tag	Nome do Campo	Mult.	Ou
<SCG0005>			
1 <CodMsg>	Código Mensagem	[1..1]	
2 <NumCtrlIF>	Número Controle IF	[1..1]	
3 <ISPBIF>	ISPB IF	[1..1]	
4 <NumIdentcSCG>	Número Identificação SCG	[1..1]	OU(
5 <Grupo_SCG0005_Cli>	Grupo Cliente	[1..1])OU(
6 <TpPessoaCli>	Tipo Pessoa Cliente	[1..1]	
7 <CNPJ_CPFCli>	CNPJ ou CPF Cliente	[1..1]	
8 </Grupo_SCG0005_Cli>	Fim Grupo Cliente	[1..1])OU(
9 <CNPJBaseCli>	CNPJ Base Cliente	[1..1])
10 <CodProptEsqm>	Código Proprietário Esquema	[1..1]	
11 <TpRet>	Tipo Retorno	[1..1]	
12 <DtMovto>	Data Movimento	[1..1]	
</SCG0005>			

Mensagem: Resposta à Consulta Registro de Manutenção de Domicílio Bancário**Código Mensagem:** SCG0005R1**Emissor:** SCG**Destinatário:** IF

Tag	Nome do Campo	Mult.	Ou
<SCG0005R1>			
1 <CodMsg>	Código Mensagem	[1..1]	
2 <NumCtrlIF>	Número Controle IF	[1..1]	
3 <ISPBIF>	ISPB IF	[1..1]	
4 <Grupo_SCG0005R1_Cons>	Grupo Consulta	[0..1]	
5 <TpManutDomclBanc>	Tipo Manutenção Domicílio Bancário	[1..1]	
6 <Grupo_SCG0005R1_DomclBase>	Grupo Domicílio Base	[0..1]	
7 <CNPJBaseCli>	CNPJ Base Cliente	[1..1]	
8 <CodProptEsqmBase>	Código Proprietário Esquema Base	[1..1]	
9 <TpProdtBase>	Tipo Produto Base	[1..1]	
10 <IndrBloqDomclBancBase>	Indicador Bloqueio Domicílio Bancário Base	[1..1]	
11 </Grupo_SCG0005R1_DomclBase>	Fim Grupo Domicílio Base	[0..1]	
12 <Grupo_SCG0005R1_DomclCompt>	Grupo Domicílio Completo	[0..n]	
13 <NumIdentcSCG>	Número Identificação SCG	[0..1]	
14 <TpPessoaCli>	Tipo Pessoa Cliente	[1..1]	
15 <CNPJ_CPFCli>	CNPJ ou CPF Cliente	[1..1]	
16 <CodProptEsqmCompt>	Código Proprietário Esquema Completo	[1..1]	
17 <TpProdtCompt>	Tipo Produto Completo	[1..1]	
18 <DtHrManut>	Data Hora Manutenção	[1..1]	
19 <IndrBloqDomclBancCompt>	Indicador Bloqueio Domicílio Bancário Completo	[1..1]	
20 <Grupo_SCG0005R1_CliProprio>	Grupo Cliente Próprio	[0..1]	
21 <AgCli>	Agência Cliente	[1..1]	
22 <CtCli>	Conta Cliente	[1..1]	
23 <PercGar>	Percentual Garantia	[1..1]	
24 <DtIniValidd>	Data Início Validade	[1..1]	
25 <DtFimValidd>	Data Fim Validade	[1..1]	
26 <TpNatuGar>	Tipo Natureza Garantia	[1..1]	
27 <VirMaxReten>	Valor Máximo Retenção	[1..1]	
28 </Grupo_SCG0005R1_CliProprio>	Fim Grupo Cliente Próprio	[0..1]	
29 </Grupo_SCG0005R1_DomclCompt>	Fim Grupo Domicílio Completo	[0..n]	
30 </Grupo_SCG0005R1_Cons>	Fim Grupo Consulta	[0..1]	
31 <IndrInfAdcl>	Indicador Informação Adicional	[0..1]	
32 <SitCons>	Situação Consulta	[1..1]	
33 <TamArq>	Tamanho Arquivo	[0..1]	

34	<IdentdArq>	Identificador Arquivo	[0..1]
35	<DtHrSit>	Data Hora Situação	[1..1]
36	<DtMovto>	Data Movimento	[1..1]

</SCG0005R1>

Regras Associadas

RSCG0001 Se o campo Valor Máximo Retenção for igual a 0 (zero) e o campo Data Fim Validade for maior que data atual, a manutenção de domicílio será obrigatória e o envio da agenda à instituição credora será opcional.

RSCG0002 Se o campo Valor Máximo Retenção for maior que 0 (zero) e o campo Data Fim Validade for maior que data atual, a manutenção de domicílio e o envio da agenda à instituição credora serão obrigatórios.

Evento SCG0011 - IF requisita Inclusão de Manutenção de Domicílio Bancário

Descrição Destinado à IF requisitar a inclusão de manutenção de domicílio bancário no SCG.

Mensagens Associadas**Fluxo do Evento: Fluxo1****Mensagem:** Requisição de Inclusão de Manutenção de Domicílio Bancário**Código Mensagem:** SCG0011**Emissor:** IF**Destinatário:** SCG

Tag	Nome do Campo	Mult.	Ou
<SCG0011>			
1 <CodMsg>	Código Mensagem	[1..1]	
2 <NumCtrlIF>	Número Controle IF	[1..1]	
3 <ISPBIFF>	ISPB IF	[1..1]	
4 <Grupo_SCG0011_Cli>	Grupo Cliente	[1..1]	(
5 <TpPessoaCli>	Tipo Pessoa Cliente	[1..1]	
6 <CNPJ_CPFCli>	CNPJ ou CPF Cliente	[1..1]	
7 </Grupo_SCG0011_Cli>	Fim Grupo Cliente	[1..1])OU(
8 <CNPJBaseCli>	CNPJ Base Cliente	[1..1])
9 <CodProptEsqm>	Código Proprietário Esquema	[1..1]	
10 <TpProd>	Tipo Produto	[1..1]	
11 <NumCodIF>	Número Código IF	[1..1]	
12 <AgCli>	Agência Cliente	[1..1]	
13 <CtCli>	Conta Cliente	[1..1]	
14 <PercGar>	Percentual Garantia	[1..1]	
15 <DtIniValidd>	Data Início Validade	[1..1]	
16 <DtFimValidd>	Data Fim Validade	[1..1]	
17 <TpNatuGar>	Tipo Natureza Garantia	[1..1]	
18 <VlrMaxReten>	Valor Máximo Retenção	[1..1]	
19 <DtMovto>	Data Movimento	[1..1]	
</SCG0011>			

Mensagem: Resposta ao Requisitante de Inclusão de Manutenção de Domicílio Bancário**Código Mensagem:** SCG0011R1**Emissor:** SCG**Destinatário:** IF

Tag	Nome do Campo	Mult.	Ou
<SCG0011R1>			
1 <CodMsg>	Código Mensagem	[1..1]	
2 <NumCtrlIF>	Número Controle IF	[1..1]	
3 <ISPBIFF>	ISPB IF	[1..1]	
4 <NumCtrlCIP>	Número Controle CIP	[1..1]	
5 <NumIdentcSCG>	Número Identificação SCG	[1..1]	
6 <DtHrSCG>	Data Hora SCG	[1..1]	
7 <DtMovto>	Data Movimento	[1..1]	
</SCG0011R1>			

Regras Associadas

RSCG0001 Se o campo Valor Máximo Retenção for igual a 0 (zero) e o campo Data Fim Validade for maior que data atual, a manutenção de domicílio será obrigatória e o envio da agenda à instituição credora será opcional.

RSCG0002 Se o campo Valor Máximo Retenção for maior que 0 (zero) e o campo Data Fim Validade for maior que data atual, a manutenção de domicílio e o envio da agenda à instituição credora serão obrigatórios.

Evento SCG0012 - IF requisita Alteração de Manutenção de Domicílio Bancário

Descrição Destinado à IF requisitar a alteração de manutenção na base de domicílio bancário no SCG.

Mensagens Associadas**Fluxo do Evento: Fluxo1****Mensagem: Requisição de Alteração de Manutenção de Domicílio Bancário****Código Mensagem:** SCG0012**Emissor:** IF**Destinatário:** SCG

Tag	Nome do Campo	Mult.	Ou
<SCG0012>			
1 <CodMsg>	Código Mensagem	[1..1]	
2 <NumCtrlIF>	Número Controle IF	[1..1]	
3 <ISPBIFF>	ISPB IF	[1..1]	
4 <NumCodIF>	Número Código IF	[1..1]	
5 <NumIdentcSCG>	Número Identificação SCG	[1..1]	
6 <AgCli>	Agência Cliente	[1..1]	
7 <CtCli>	Conta Cliente	[1..1]	
8 <PercGar>	Percentual Garantia	[1..1]	
9 <DtIniValidd>	Data Início Validade	[1..1]	
10 <DtFimValidd>	Data Fim Validade	[1..1]	
11 <TpNatuGar>	Tipo Natureza Garantia	[1..1]	
12 <VlrMaxReten>	Valor Máximo Retenção	[1..1]	
13 <DtMovto>	Data Movimento	[1..1]	
</SCG0012>			

Mensagem: Resposta ao Requisitante de Alteração de Manutenção de Domicílio Bancário**Código Mensagem:** SCG0012R1**Emissor:** SCG**Destinatário:** IF

Tag	Nome do Campo	Mult.	Ou
<SCG0012R1>			
1 <CodMsg>	Código Mensagem	[1..1]	
2 <NumCtrlIF>	Número Controle IF	[1..1]	
3 <ISPBIFF>	ISPB IF	[1..1]	
4 <NumCtrlCIP>	Número Controle CIP	[1..1]	
5 <DtHrSCG>	Data Hora SCG	[1..1]	
6 <DtMovto>	Data Movimento	[1..1]	
</SCG0012R1>			

Regras Associadas

RSCG0001 Se o campo Valor Máximo Retenção for igual a 0 (zero) e o campo Data Fim Validade for maior que data atual, a manutenção de domicílio será obrigatória e o envio da agenda à instituição credora será opcional.

RSCG0002 Se o campo Valor Máximo Retenção for maior que 0 (zero) e o campo Data Fim Validade for maior que data atual, a manutenção de domicílio e o envio da agenda à instituição credora serão obrigatórios.

Evento SCG0013 - IF requisita Baixa de Manutenção de Domicílio Bancário

Descrição Destinado à IF requisitar a baixa de manutenção na base de domicílio bancário no SCG.

Mensagens Associadas**Fluxo do Evento: Fluxo1****Mensagem: Requisição de Baixa de Manutenção de Domicílio Bancário****Código Mensagem:** SCG0013**Emissor:** IF**Destinatário:** SCG

Tag	Nome do Campo	Mult.	Ou
<SCG0013>			
1 <CodMsg>	Código Mensagem	[1..1]	
2 <NumCtrlIF>	Número Controle IF	[1..1]	
3 <ISPBIF>	ISPB IF	[1..1]	
4 <NumIdenticSCG>	Número Identificação SCG	[1..1]	
5 <TpBaixaDomcl>	Tipo Baixa Domicílio	[1..1]	
6 <DtMovto>	Data Movimento	[1..1]	
</SCG0013>			

Mensagem: Resposta ao Requisitante de Baixa de Manutenção de Domicílio Bancário**Código Mensagem:** SCG0013R1**Emissor:** SCG**Destinatário:** IF

Tag	Nome do Campo	Mult.	Ou
<SCG0013R1>			
1 <CodMsg>	Código Mensagem	[1..1]	
2 <NumCtrlIF>	Número Controle IF	[1..1]	
3 <ISPBIF>	ISPB IF	[1..1]	
4 <NumCtrlCIP>	Número Controle CIP	[1..1]	
5 <DtHrSCG>	Data Hora SCG	[1..1]	
6 <DtMovto>	Data Movimento	[1..1]	
</SCG0013R1>			

Evento SCG0016 - SCG Informa Situação de Antecipação ao Cliente

Descrição Destinado ao SCG informar à IF se há antecipação, para o cliente (estabelecimento comercial), de recebíveis junto à Credenciadora.

Observação A mensagem será enviada apenas na inclusão "on-line" de manutenção de domicílio bancário.

Mensagens Associadas**Fluxo do Evento: Fluxo5****Mensagem:** Informa Situação de Antecipação ao Cliente**Código Mensagem:** SCG0016**Emissor:** SCG**Destinatário:** IF

Tag	Nome do Campo	Mult.	Ou
<SCG0016>			
1 <CodMsg>	Código Mensagem	[1..1]	
2 <NumCtrlCIP>	Número Controle CIP	[1..1]	
3 <ISPBFIF>	ISPB IF	[1..1]	
4 <NumIdentcSCG>	Número Identificação SCG	[1..1]	
5 <NomCreddr>	Nome Credenciador	[1..1]	
6 <IndrAntec>	Indicador Antecipação	[1..1]	
7 <QtdCreddr>	Quantidade Credenciador	[1..1]	
8 <QtdRet>	Quantidade Retorno	[1..1]	
9 <DtHrSCG>	Data Hora SCG	[1..1]	
10 <DtMovto>	Data Movimento	[1..1]	
</SCG0016>			

Evento SCG0019 - IF Consulta Registro de Credenciamento**Descrição** Destinado à IF consultar o seu registro de credenciamento no SCG.**Observação** Para detalhamento da utilização da mensagem, observar o Manual de Operações do SCG**Mensagens Associadas****Fluxo do Evento: Fluxo4****Mensagem: Consulta Registro de Credenciamento****Código Mensagem:** SCG0019**Emissor:** IF**Destinatário:** SCG

Tag	Nome do Campo	Mult.	Ou
<SCG0019>			
1 <CodMsg>	Código Mensagem	[1..1]	
2 <NumCtrlIF>	Número Controle IF	[1..1]	
3 <ISPBIF>	ISPB IF	[1..1]	
4 <TpPessoaCli>	Tipo Pessoa Cliente	[1..1]	
5 <CNPJ_CPFCli>	CNPJ ou CPF Cliente	[1..1]	
6 <DtMovto>	Data Movimento	[1..1]	
</SCG0019>			

Mensagem: Resposta à Consulta Registro de Credenciamento**Código Mensagem:** SCG0019R1**Emissor:** SCG**Destinatário:** IF

Tag	Nome do Campo	Mult.	Ou
<SCG0019R1>			
1 <CodMsg>	Código Mensagem	[1..1]	
2 <NumCtrlIF>	Número Controle IF	[1..1]	
3 <ISPBIF>	ISPB IF	[1..1]	
4 <IndrRegCredmnt>	Indicador Registro Credenciamento	[1..1]	
5 <DtHrSCG>	Data Hora SCG	[1..1]	
6 <DtMovto>	Data Movimento	[1..1]	
</SCG0019R1>			

Evento SCG0020 - IF Consulta Extrato de Manutenção de Domicílio Bancário por Período de Apuração

Descrição Destinado à IF consultar o extrato de manutenção de domicílio bancário por período de apuração no SCG.

Observação 1- As informações do extrato de manutenção de domicílio bancário por período de apuração solicitado por esta mensagem só poderão ser devolvidas por meio do arquivo ASCG020.
 2 - A mensagem poderá ter múltiplos R1 conforme situação no atendimento da solicitação.
 3 - Para detalhamento da utilização da mensagem, observar o Manual de Operações do SCG

Mensagens Associadas

Fluxo do Evento: Fluxo4

Mensagem: Consulta Extrato de Manutenção de Domicílio Bancário por Período de Apuração
Código Mensagem: SCG0020 **Emissor:** IF **Destinatário:** SCG

Tag	Nome do Campo	Mult.	Ou
<SCG0020>			
1 <CodMsg>	Código Mensagem	[1..1]	
2 <NumCtrlIF>	Número Controle IF	[1..1]	
3 <ISPBIF>	ISPB IF	[1..1]	
4 <DtIniApurc>	Data Início Apuração	[1..1]	
5 <DtFimApurc>	Data Fim Apuração	[1..1]	
6 <DtMovto>	Data Movimento	[1..1]	
</SCG0020>			

Mensagem: Resposta à Consulta Extrato de Manutenção de Domicílio Bancário por Período de Apuração

Código Mensagem: SCG0020R1 **Emissor:** SCG **Destinatário:** IF

Tag	Nome do Campo	Mult.	Ou
<SCG0020R1>			
1 <CodMsg>	Código Mensagem	[1..1]	
2 <NumCtrlIF>	Número Controle IF	[1..1]	
3 <ISPBIF>	ISPB IF	[1..1]	
4 <SitCons>	Situação Consulta	[1..1]	
5 <Grupo_SCG0020R1_Arq>	Grupo Arquivo	[0..n]	
6 <TamArq>	Tamanho Arquivo	[1..1]	
7 <IdentdArq>	Identificador Arquivo	[1..1]	
8 </Grupo_SCG0020R1_Arq>	Fim Grupo Arquivo	[0..n]	
9 <DtHrSit>	Data Hora Situação	[1..1]	
10 <DtMovto>	Data Movimento	[1..1]	
</SCG0020R1>			